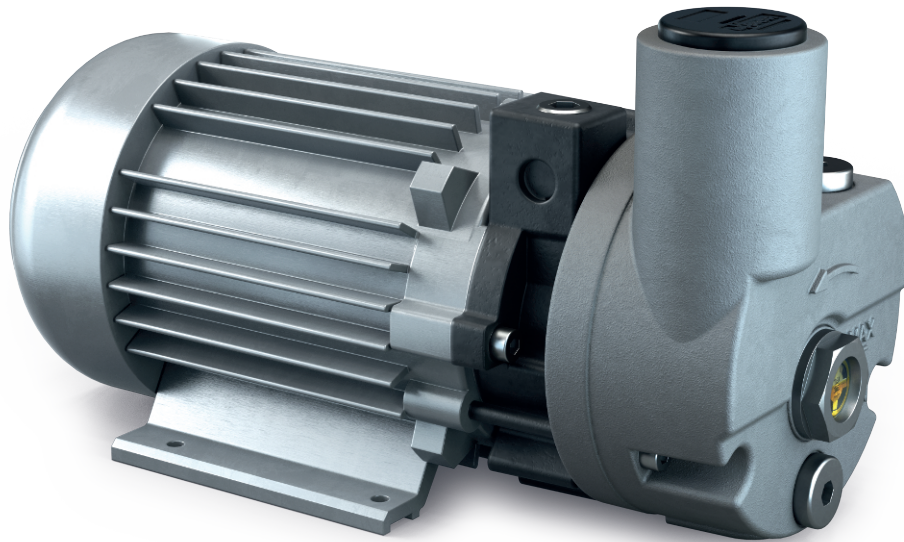


# R5 PB 0004/0008 C

Oliesmurte lamelvakuumpumper



## Kompakt

Modulkonstruktion, reduceret højde og vægt, ideel til installationer på begrænset plads

## Pålidelig

Robust konstruktion, meget slidstærke lameller, anerkendt lamelteknologi, lang levetid

## Støjsvag

Lavt støjniveau, ideel til brug i delikatesser eller restauranter

### Tilbehør

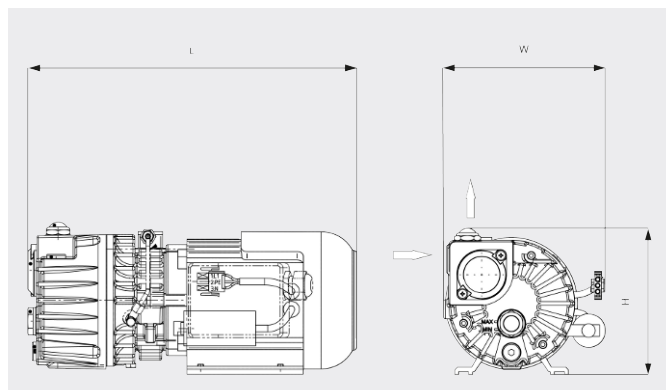
- Gasballastventil (kun til R 5 PB 0008 C)
- Diverse indsugningsfiltre
- Vakuumpumpeolier til alle applikationer

# R5 PB 0004/0008 C

Oliesmurte lamelvakuumpumper



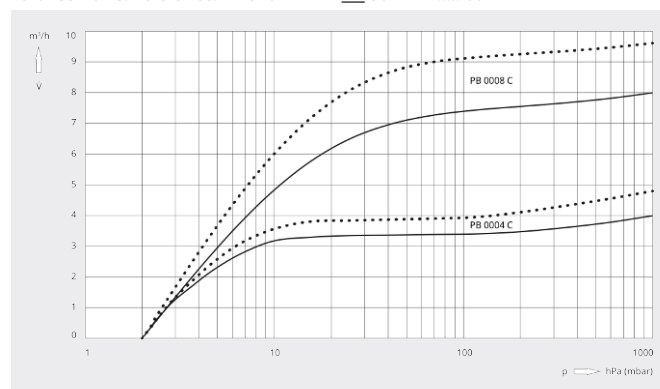
## Måltegning



## Pumpehastighed

Luft ved 20 °C. Tolerance: ± 10 %

— 50 Hz    ..... 60 Hz



	R5 PB 0004 C	R5 PB 0008 C
Nominal pumpehastighed	4,0 / 4,8 m <sup>3</sup> /t (50/60 Hz)	8,0 / 9,6 m <sup>3</sup> /t (50/60 Hz)
Sluttryk	2,0 hPa (mbar) (50/60 Hz)	2,0 hPa (mbar) (50/60 Hz)
Nominal motorklassificering	0,1 / 0,12 kW (50/60 Hz)	0,35 / 0,45 kW (50/60 Hz)
Nominal motorhastighed	3000 / 3600 min <sup>-1</sup> (50/60 Hz)	3000 / 3600 min <sup>-1</sup> (50/60 Hz)
Støjniveau (ISO 2151)	56 / 61 dB(A) (50/60 Hz)	60 / 64 dB(A) (50/60 Hz)
Oliekapacitet	0,06 l	0,25 l
Cirkavægt	5,2 kg	10,3 kg
Mål (L x W x H)	231 x 133 x 141 mm	330 x 164 x 152 mm
Gasindsugning	G ¼	G ¾"

## VIL DU VIDE MERE?

Kontakt os direkte!  
info@busch.dk eller +45 (0)87 88 07 77



KONTAKT FORM



RING NU