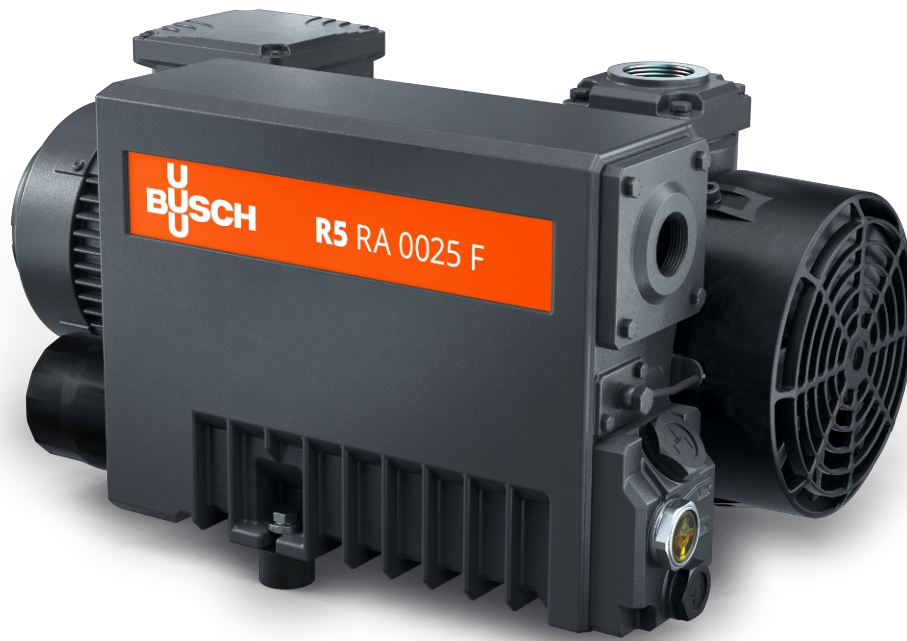


R5 RA 0025/0040 F

Oliesmurte lamelvakuumpumper



Pålidelig

Robust konstruktion, meget slidstærke lameller, der er fiberforstærket med epoxyharpiks, anerkendt lameltekologi, lang levetid

Høj ydeevne

Høj pumpehastighed ved lave tryk, designet til kontinuerlig drift

Fleksibel

Forskellige designløsninger tilgængelige, nem tilpasning til den enkelte kundes krav og processer

Tilbehør

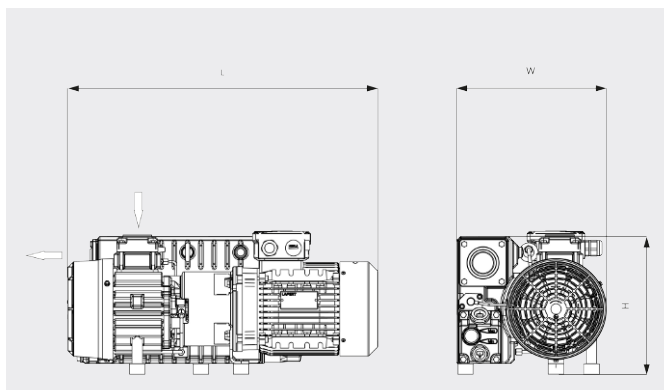
- Gasballastventil
- Filtertrykmåler
- Vakuumpumpeolier til alle applikationer
- Diverse indsugningsfiltre
- Olieniveauekontakt
- Vakuumreguleringsenhed

R5 RA 0025/0040 F

Oliesmurte lamelvakuumpumper



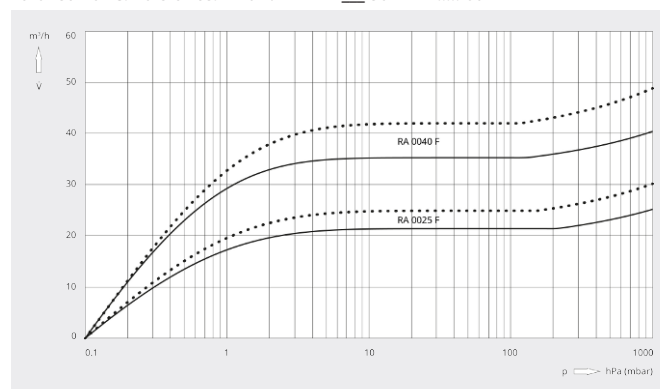
Måltegning



Pumpehastighed

Luft ved 20 °C. Tolerance: ± 10 %

— 50 Hz 60 Hz



| | R5 RA 0025 F | R5 RA 0040 F |
|-----------------------------|--|--|
| Nominal pumpehastighed | 25 / 30 m ³ /t (50/60 Hz) | 40 / 48 m ³ /t (50/60 Hz) |
| Sluttryk | 0,1 hPa (mbar) (50/60 Hz) | 0,1 hPa (mbar) (50/60 Hz) |
| Nominal motorklassificering | 1,0 / 1,2 kW (50/60 Hz) | 1,4 / 1,7 kW (50/60 Hz) |
| Nominal motorhastighed | 1500 / 1800 min ⁻¹ (50/60 Hz) | 1500 / 1800 min ⁻¹ (50/60 Hz) |
| Strømforsøg ved 100 mbar | 0,8 / 0,9 kW (50/60 Hz) | 1,1 / 1,2 kW (50/60 Hz) |
| Strømforsøg ved sluttryk | 0,5 / 0,6 kW (50/60 Hz) | 0,6 / 0,7 kW (50/60 Hz) |
| Støjniveau (ISO 2151) | 60 / 63 dB(A) (50/60 Hz) | 63 / 66 dB(A) (50/60 Hz) |
| Oliekapacitet | 1 l | 1 l |
| Cirkavægt | 36 kg | 42 kg |
| Mål (L x W x H) | 585 x 284 x 263 mm | 625 x 284 x 263 mm |
| Gasindsugning / udløb | G 1¼" / G 1¼" | G 1¼" / G 1¼" |

VIL DU VIDE MERE?

Kontakt os direkte!
info@busch.dk eller +45 (0)87 88 07 77



KONTAKT FORM



RING NU