

R5 RA 0155 A

Oliesmurt lamelvakuumpumpe



Pålidelig

Robust konstruktion, meget slidstærke lameller, der er fiberforstærket med epoxyharpiks, anerkendt lameltekologi, lang levetid

Høj ydeevne

Høj pumpehastighed ved lave tryk, designet til kontinuerlig drift inden for det grove vakuumområde

Fleksibel

Nem tilpasning til den enkelte kunde krav og processer, niveau- og temperaturkontakt som standard

Tilbehør

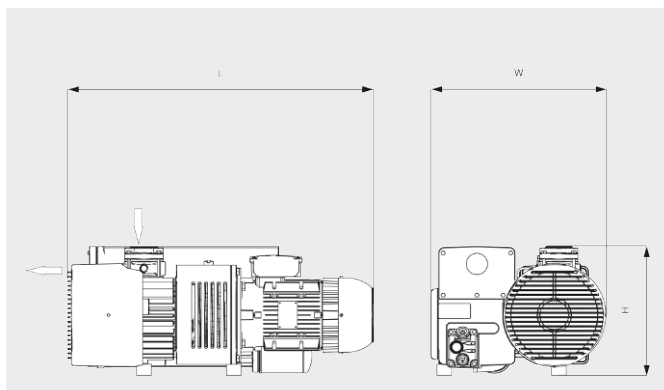
- Gasballastventil
- Diverse indsugningsfiltre
- Adapterflange til vakuumboster
- Filtertrykmåler
- Vakuumpumpeolier til alle applikationer
- Olieniveauekontakt
- Temperatursensorer
- Startenhed
- Oxygenversion

R5 RA 0155 A

Oliesmurt lamelvakuumpumpe

BUSCH
VACUUM SOLUTIONS

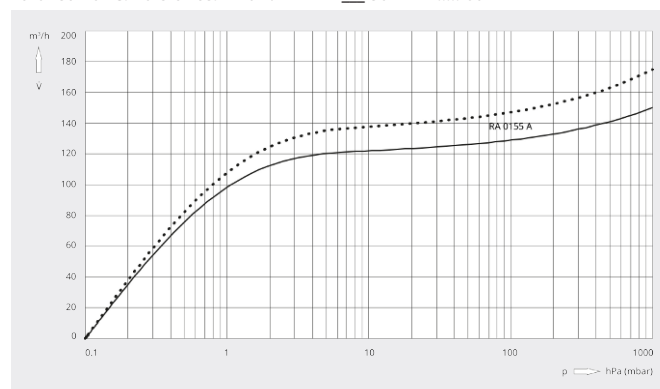
Måltegning



Pumpehastighed

Luft ved 20 °C. Tolerance: ± 10 %

— 50 Hz 60 Hz



R5 RA 0155 A	
Nominal pumpehastighed	150 / 175 m ³ /t (50/60 Hz)
Sluttryk	0,1 hPa (mbar) (50/60 Hz)
Nominal motorklassificering	4,0 / 4,2 kW (50/60 Hz)
Nominal motorhastighed	1500 / 1800 min ⁻¹ (50/60 Hz)
Strømforbrug ved 100 mbar	3,2 / 3,8 kW (50/60 Hz)
Strømforbrug ved sluttryk	2,1 / 2,5 kW (50/60 Hz)
Støjniveau (ISO 2151)	70 / 72 dB(A) (50/60 Hz)
Oliekapacitet	3,5 l
Cirkavægt	110 kg
Mål (L x W x H)	765 x 470 x 340 mm
Gasindsugning / udløb	G 2" / G 2"

VIL DU VIDE MERE?

Kontakt os direkte!
info@busch.dk eller +45 (0)87 88 07 77



KONTAKT FORM



RING NU