

R5 RA 0165-0305 D

Oliesmurte lamelvakuumpumper



Pålidelig

Robust konstruktion, lameller i modstandsdygtig kulfiber, gennemtestet lamelteknologi, lang levetid

Høj ydeevne

Høj pumpehastighed ved lave tryk, designet til kontinuerlig drift inden for det grove vakuumområde

Fleksibel

Forskellige designløsninger tilgængelige, nem tilpasning til den enkelte kundes krav og processer

Tilbehør

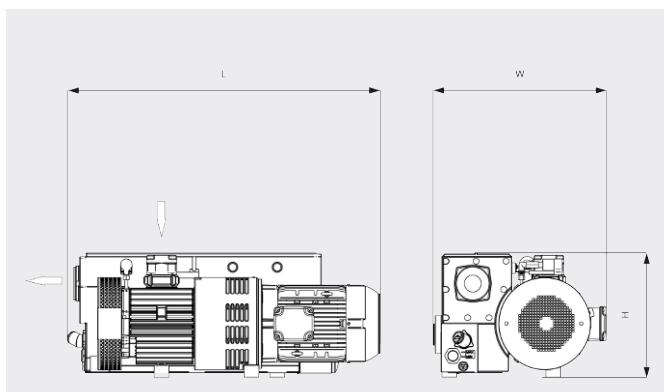
- Gasballastventil
- Diverse indsugningsfiltre
- Energigenvindingskit med varmeveksler
- Olieniveauekontakt
- Temperatursensorer
- Filtertrykmåler
- Vakuumpumpeolier til alle applikationer
- Vakuumreguleringsenhed

R5 RA 0165-0305 D

Oliesmurte lamelvakuumpumper



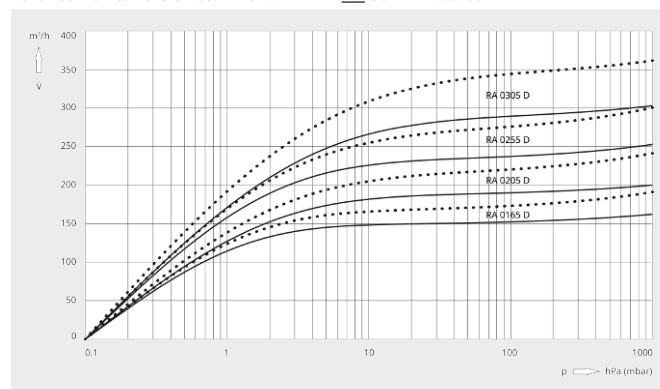
Måltegning



Pumpehastighed

Luft ved 20 °C. Tolerance: ± 10 %

— 50 Hz 60 Hz



	R5 RA 0165 D	R5 RA 0205 D	R5 RA 0255 D	R5 RA 0305 D
Nominal pumpehastighed	160 / 190 m³/t (50/60 Hz)	200 / 240 m³/t (50/60 Hz)	250 / 300 m³/t (50/60 Hz)	300 / 360 m³/t (50/60 Hz)
Sluttryk (gasballastventil lukket)	0,1 hPa (mbar) (50/60 Hz)	0,1 hPa (mbar) (50/60 Hz)	0,1 hPa (mbar) (50/60 Hz)	0,1 hPa (mbar) (50/60 Hz)
Sluttryk (gasballastventil åben)	0,5 hPa (mbar) (50/60 Hz)	0,5 hPa (mbar) (50/60 Hz)	0,5 hPa (mbar) (50/60 Hz)	0,5 hPa (mbar) (50/60 Hz)
Nominal motorklassificering	5,5 / 6,6 kW (50/60 Hz)	5,5 / 6,6 kW (50/60 Hz)	7,5 / 9,2 kW (50/60 Hz)	8,3 / 10,0 kW (50/60 Hz)
Nominal motorhastighed	1500 / 1800 min ⁻¹ (50/60 Hz)	1500 / 1800 min ⁻¹ (50/60 Hz)	1500 / 1800 min ⁻¹ (50/60 Hz)	1500 / 1800 min ⁻¹ (50/60 Hz)
Strømforsbrug ved 100 mbar	3,7 / 4,7 kW (50/60 Hz)	4,2 / 5,2 kW (50/60 Hz)	5,5 / 6,6 kW (50/60 Hz)	6,1 / 7,2 kW (50/60 Hz)
Strømforsbrug ved sluttryk	2,4 / 2,9 kW (50/60 Hz)	3,3 / 4,0 kW (50/60 Hz)	4,1 / 4,5 kW (50/60 Hz)	4,7 / 5,1 kW (50/60 Hz)
Støjniveau (ISO 2151)	70 / 72 dB(A) (50/60 Hz)	72 / 74 dB(A) (50/60 Hz)	72 / 74 dB(A) (50/60 Hz)	74 / 76 dB(A) (50/60 Hz)
Oliekapacitet	6,5 l	6,5 l	6,5 l	6,5 l
Cirkavægt	160 kg	160 kg	195 kg	195 kg
Mål (L x W x H)	977 x 583 x 418 mm	977 x 583 x 418 mm	1056 x 583 x 418 mm	1057 x 583 x 418 mm
Gasindsugning / udløb	G 2" / G 2"	G 2" / G 2"	G 2" / G 2"	G 2" / G 2"

VIL DU VIDE MERE?

Kontakt os direkte!
info@busch.dk eller +45 (0)87 88 07 77



KONTAKT FORM



RING NU