

R5 RA 1000/1600 B

Oliesmurte lamelvakuumpumper



Pålidelig

Robust konstruktion, lameller i modstandsdygtig kulfiber, gennemtestet lamelteknologi, lang levetid

Høj ydeevne

Høj pumpehastighed ved lave tryk, designet til kontinuerlig drift

Fleksibel

Forskellige designløsninger tilgængelige, nem tilpasning til den enkelte kundes krav og processer, niveau- og temperaturkontakt som standard

Tilbehør

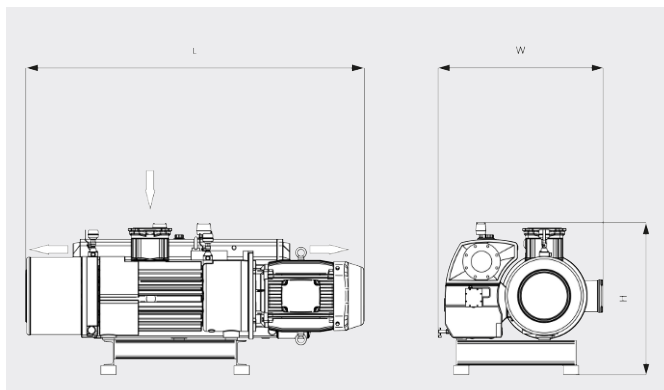
- IEC- (IE3) og NEMA-motorer
- Multispændings-, multifrekvensmotorer (IE3) for variabel hastighed
- Enkelt eller dobbelt gasballastventil, manuel eller magnetstyring
- Diverse indsugningsfiltre
- Trykmåler til indsugningsfilter
- Forskellige temperatur- og trykmålere
- Startenheder
- Olieudskiller
- Energigenvindingskit med varmeveksler
- Vakuumpumpeolier til alle applikationer

R5 RA 1000/1600 B

Oliesmurte lamelvakuumpumper



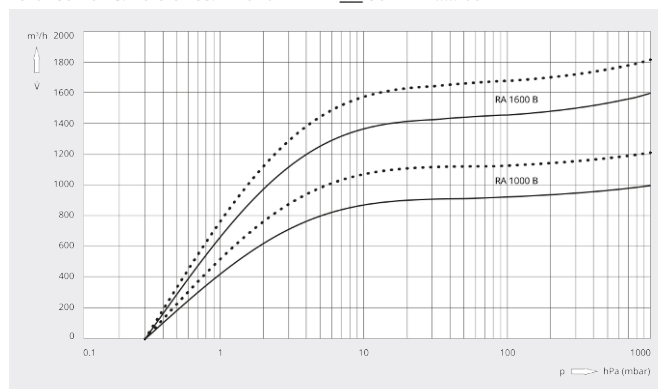
Måltegning



Pumpehastighed

Luft ved 20 °C. Tolerance: ± 10 %

— 50 Hz 60 Hz



	R5 RA 1000 B	R5 RA 1600 B
Nominal pumpehastighed	1000 / 1200 m³/t (50/60 Hz)	1600 / 1800 m³/t (50/60 Hz)
Sluttryk	0,3 hPa (mbar) (50/60 Hz)	0,3 hPa (mbar) (50/60 Hz)
Nominal motorklassificering	22,0 / 30,0 kW (50/60 Hz)	30,0 / 37,0 kW (50/60 Hz)
Nominal motorhastighed	1000 / 1200 min ⁻¹ (50/60 Hz)	1000 / 1200 min ⁻¹ (50/60 Hz)
Strømforbrug ved 100 mbar	17,3 / 22,4 kW (50/60 Hz)	26,8 / 33,0 kW (50/60 Hz)
Strømforbrug ved sluttryk	9,3 / 12,1 kW (50/60 Hz)	13,8 / 17,9 kW (50/60 Hz)
Støjniveau (ISO 2151)	82 dB(A) (50/60 Hz)	83 dB(A) (50/60 Hz)
Oliekapacitet	30 l	30 l
Cirkavægt	1000 / 1060 kg	1330 / 1350 kg
Mål (L x W x H)	1894 x 1003 x 936 mm	2234 x 1040 x 936 mm
Gasindsugning / udløb	DN 150 / DN 125	DN 150 / DN 125

VIL DU VIDE MERE?

Kontakt os direkte!
info@busch.dk eller +45 (0)87 88 07 77



KONTAKT FORM



RING NU