

R5 RA/RC 0010/0016 C

Oliesmurte lamelvakuumpumper



Kompakt

Reduceret højde og vægt, ideel til installationer på begrænsede områder

Pålidelig

Robust konstruktion, meget slidstærke lameller, der er fiberforstærket med epoxyharpiks, anerkendt lameltekologi, lang levetid

Fleksibel

Forskellige designløsninger tilgængelige, nem tilpasning til den enkelte kundes krav og processer

Tilbehør

- Gasballastventil
- Diverse indsugningsfiltre
- Filter trykmåler
- Vakuumpumpeolier til alle applikationer
- Vakuumreguleringsenhed

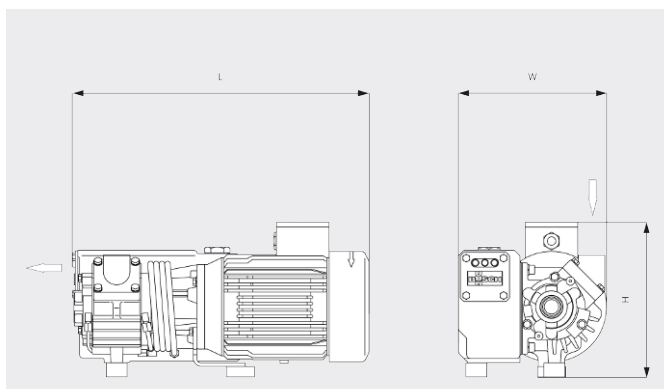
R5 RA/RC 0010/0016 C

Oliesmurte lamelvakuumpumper



VACUUM SOLUTIONS

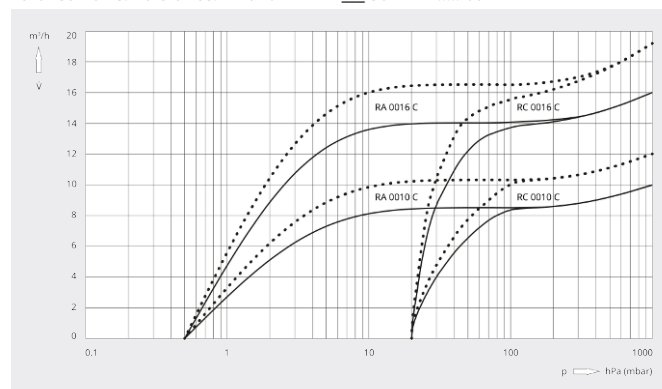
Måltegning



Pumpehastighed

Luft ved 20 °C. Tolerance: ± 10 %

— 50 Hz 60 Hz



	R5 RA 0010 C	R5 RC 0010 C	R5 RA 0016 C	R5 RC 0016 C
Nominal pumpehastighed	10 / 12 m ³ /t (50/60 Hz)	10 / 12 m ³ /t (50/60 Hz)	16 / 19 m ³ /t (50/60 Hz)	16 / 19 m ³ /t (50/60 Hz)
Sluttryk	0,5 hPa (mbar) (50/60 Hz)	20,0 hPa (mbar) (50/60 Hz)	0,5 hPa (mbar) (50/60 Hz)	20,0 hPa (mbar) (50/60 Hz)
Nominal motorklassificering	0,45 / 0,45 kW (50/60 Hz)	0,45 / 0,45 kW (50/60 Hz)	0,55 / 0,7 kW (50/60 Hz)	0,55 / 0,7 kW (50/60 Hz)
Nominal motorhastighed	1500 / 1800 min ⁻¹ (50/60 Hz)	1500 / 1800 min ⁻¹ (50/60 Hz)	1500 / 1800 min ⁻¹ (50/60 Hz)	1500 / 1800 min ⁻¹ (50/60 Hz)
Støjniveau (ISO 2151)	53 / 56 dB(A) (50/60 Hz)	53 / 56 dB(A) (50/60 Hz)	54 / 56 dB(A) (50/60 Hz)	54 / 56 dB(A) (50/60 Hz)
Oliekapacitet	0,4 l	0,4 l	0,4 l	0,4 l
Cirkavægt	19 kg	19 kg	19 kg	19 kg
Mål (L x W x H)	398 x 209 x 211 mm	398 x 209 x 211 mm	422 x 209 x 220 mm	422 x 209 x 220 mm
Gasindsugning	G ¾"	G ¾"	G ¾"	G ¾"

VIL DU VIDE MERE?

Kontakt os direkte!
info@busch.dk eller +45 (0)87 88 07 77



KONTAKT FORM



RING NU