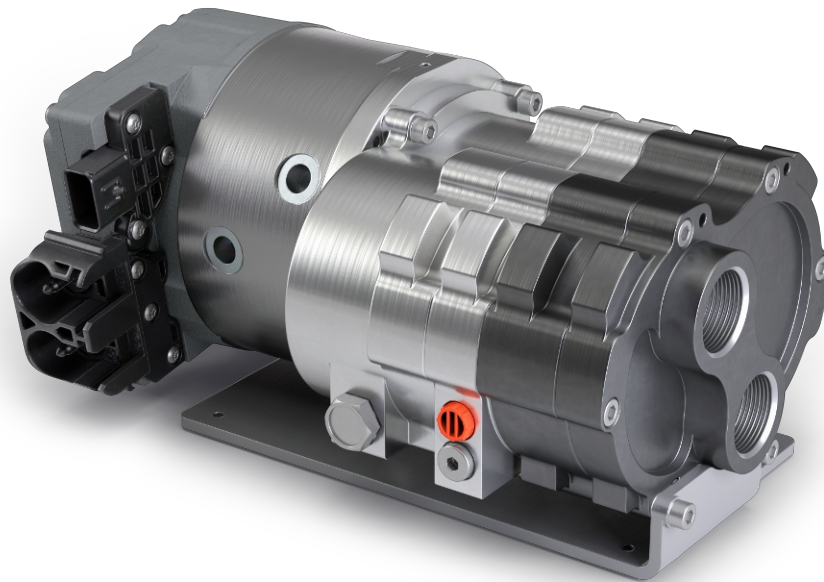


MINK MH 0040 A

Hydrogenrecirkulationsblæser



VACUUM SOLUTIONS



H₂-anerkendt

Specielt designet til at køre med fugtig brint som procesgas

Fleksibel

Integreret variabelt hastighedsdrev til nem tilpasning af volume flow til forskellige proceskrav

Hermetisk tæt

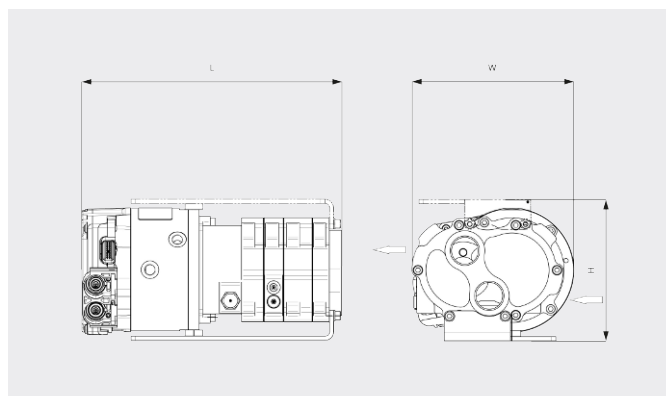
Magnetisk kobling til højt ind sugningstryk

MINK MH 0040 A

Hydrogenrecirkulationsblæser

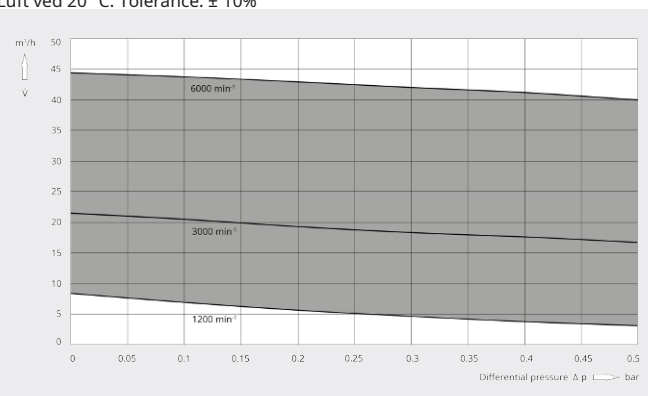


Måltegning



Volumenflow (ved ind sugning)

Luft ved 20 °C. Tolerance: ± 10%



MINK MH 0040 A	
Volumenflow (ved ind sugning)	40 m³/t
Overtryk	1-3 bar(a)
Differenstryk	maks. 0,5 bar
Lækagerate	< 10 Ncm³/t
Nominal motorklassificering	1,0 kW
Nominal motorhastighed	1200-6000 min⁻¹
Strøm til den elektriske motor	maks. 50 A
Strømforsyning	24 VDC
Støjniveau (ISO 2151)	67 dB(A)
Cirkavægt	11 kg
Mål (L x W x H)	293 x 183 x 150 mm
Gasindsugning / udløb	G 1" / G 1"

VIL DU VIDE MERE?

Kontakt os direkte!
info@busch.dk eller +45 (0)87 88 07 77



KONTAKT FORM



RING NU