

R5

Oliesmurte lamelvakuumpumper
KB 0040D
KC 0040D

Instruktionsmanual



Indholdsfortegnelse

1	Sikkerhed	3
2	Produktbeskrivelse	4
2.1	Driftsprincip	5
2.2	Tilsluttet brugsområde	5
2.3	Betjeningslementer til start.....	5
2.4	Valgfrit tilbehør	6
2.4.1	Gasballastventil.....	6
2.4.2	Indløbsfilter	6
3	Transport	7
4	Opbevaring	8
5	Installation	9
5.1	Installationsforhold.....	9
5.2	Forbindelsesslanger/-rør.....	10
5.2.1	Sugeforbindelse.....	10
5.2.2	Udledningsforbindelse	10
5.3	Påfyldningsolie	11
6	Elektrisk forbindelse	12
6.1	Maskinen leveres uden kontrolboks eller variabelt hastighedsdrev (VSD)	12
6.2	Ledningsdiagram til enkeltfaset motor.....	13
6.3	Ledningsdiagram til trefaset motor	13
7	Idriftsættelse	15
7.1	Fremføring af kondenserbare dampe.....	15
8	Vedligeholdelse	17
8.1	Vedligeholdelsesplan.....	18
8.2	Inspektion af olieniveau	18
8.3	Olieskift.....	18
8.4	Udskiftning af udsugningsfilter.....	20
9	Eftersyn	21
10	Nedlukning	22
10.1	Demontering og bortskaffelse	22
11	Reservedele	23
12	Fejlfinding	24
13	Tekniske data	26
14	Olie	27
15	EU-overensstemmelseserklæring	28
16	UK-overensstemmelseserklæring	29

1 Sikkerhed

Inden maskine betjenes, skal denne instruktionsmanual læses og forstås. Eventuelle spørgsmål bedes afklaret med en repræsentant for Busch.

Brugsvejledningen skal læses grundigt før brug, og gemmes til senere brug.

Denne instruktionshåndbog forbliver gyldig, så længe kunden ikke ændrer noget på produktet.

Anvend altid passende personlige værnemidler i henhold til lokale bestemmelser.

maskine er konstrueret og fremstillet i overensstemmelse med de mest avancerede metoder. Der kan dog stadig være nogle tilbageværende risici som beskrevet i de følgende kapitler og i overensstemmelse med kapitlet *Tilsigtet brugsområde* [→ 5].

Denne instruktionsmanual fremhæver potentielle farer, hvor det er relevant. Sikkerhedsbemærkninger og advarsler er tydeligt mærket med FARE, ADVARSEL, FORSIGTIG, MEDDELELSE og BEMÆRK som følger:



FARE

... angiver en overhængende farlig situation, som vil medføre død eller alvorlige kvæstelser, hvis den ikke forhindres.



ADVARSEL

... angiver en potentielt farlig situation, som kan medføre død eller alvorlige kvæstelser.



FORSIGTIG

... angiver en potentielt farlig situation, som kan medføre mindre kvæstelser.



BEMÆRKNING

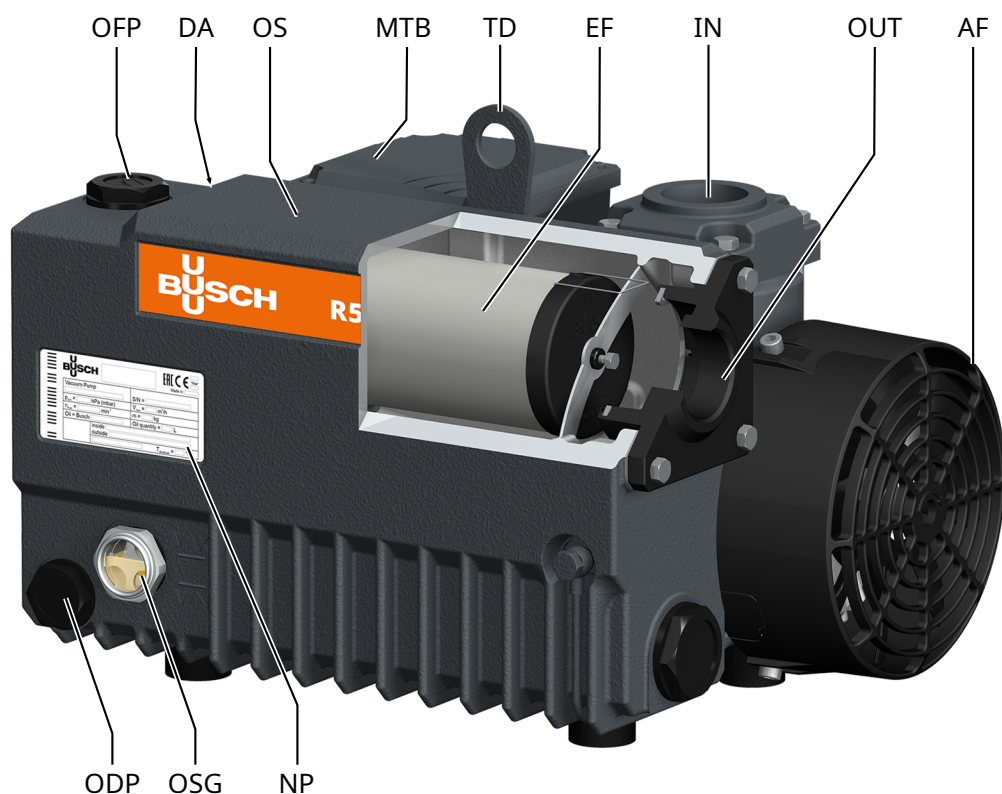
... angiver en potentielt farlig situation, som kan medføre skade på ejendele.



BEMÆRK

... angiver nyttige tips og anbefalinger, samt oplysninger til effektiv og problemfri drift.

2 Produktbeskrivelse



Beskrivelse

OFP	Oliepåfyldningsprop	DA	Retningspil
OS	Olieseperator	MTB	Motor klemkasse
TD	Transport anlæg	EF	Udstødningsfilter
IN	Indsugningsflange	OUT	Udstødningsflange
AF	Aksial ventilator	ODP	Oliefætningsprop
OSG	Olieskueglas	NP	Typeskilt



BEMÆRK

Teknisk udtryk.

I denne instruktionshåndbog refererer udtrykket 'maskine' til 'vakuumpumpe'.

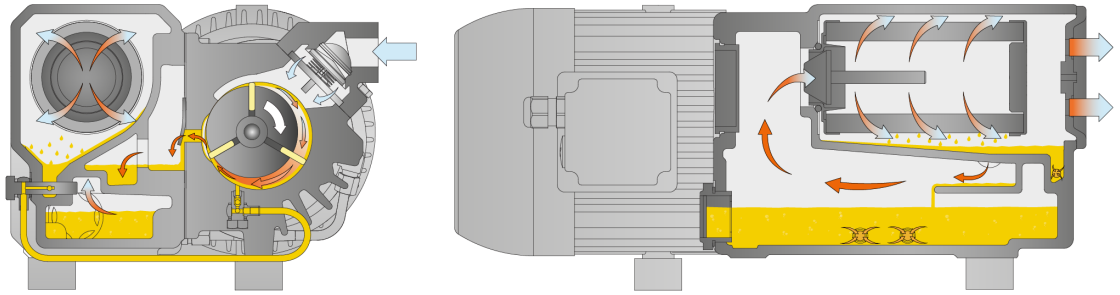


BEMÆRK

Illustrationer.

Illustrationerne i denne instruktionsmanual svarer muligvis ikke helt præcist til den aktuelle maskine.

2.1 Driftsprincip



maskine fungerer ud fra lamelprincippet.

Olien forsejler hullerne, smører vingerne og fjerner kompressionsvarme.

For at undgå omvendt rotation efter slukning er maskine udstyret med en kontraklapventil (NRV).

For at undgå, at der trænger faste stoffer ind, er maskine en udstyret med en indsugningskærm (IS).

Udstødningsfiltre adskiller olien fra den udledte gas.

2.2 Tilsigtet brugsområde



ADVARSEL

I tilfælde af forudsigeligt misbrug uden for maskines tilsigtede brugsområde.

Risiko for at komme til skade!

Risiko for beskadigelse af maskine!

Risiko for skader på miljøet!

- Sørg for at følge alle de instruktioner, der er beskrevet i denne vejledning.

maskine er beregnet til indsugning af luft og andre tørre, ikke-aggressive, ikke-giftige, ikke-antændelige og ikke-eksplosive gasser.

Fremføring af andre medier fører til en øget termisk og/eller mekanisk belastning på maskine og er kun tilladt i samråd med Busch.

maskine er beregnet til placering i et ikke-potentielt eksplosivt miljø.

maskine er designet til indendørs installationer. Kontakt din Busch-repræsentant vedrørende særlige forholdsregler ved udendørs installationer.

maskine kan opretholde sluttryk, se *Tekniske data* [→ 26].

Bemærk: Kontraklapventilen (NRV) må ikke bruges som kontraklap- eller lukkeventil til systemet. Kontraventilen har kun til formål at beskytte maskine.

Hvis maskine skal vedligeholdes efter nedlukning:

- Anbring en ekstra manuel eller automatisk betjent kontraventil i suge- og afgangsledningen.

Tilladte miljømæssige forhold, se *Tekniske data* [→ 26].

2.3 Betjeningselementer til start

maskine leveres uden betjeningselementer til start. Styringen af maskine skal foretages, når den installeres.

maskine kan udstyres med en softstarter.

2.4 Valgfrit tilbehør

2.4.1 Gasballastventil

Gasballastventilen blander procesgassen med en begrænset mængde omgivende luft for at modvirke, at dampen danner kondens inde i maskine.

Gasballastventilen har en indflydelse på maskinens sluttryk, se *Tekniske data* [→ 26].

2.4.2 Indløbsfilter

Indsugningsfilteret beskytter en maskine mod støv og andre faste stoffer i procesgassen. Indsugningsfilteret fås med en papir eller polyester patron.

3 Transport



ADVARSEL

Hængende last.

Risiko for alvorlig tilskadekomst!

- Undlad at gå, stå eller arbejde under hængende last.

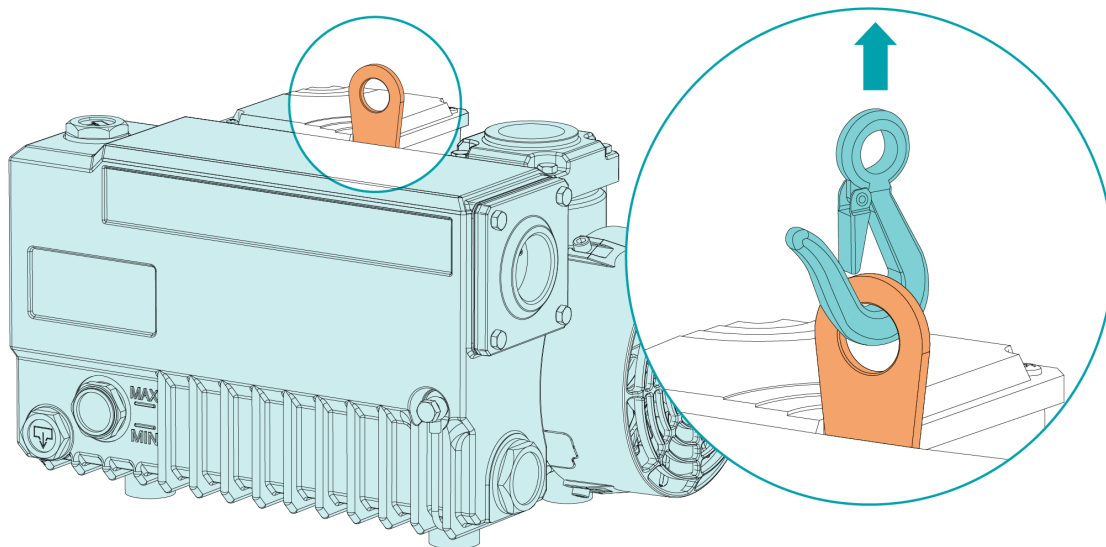


BEMÆRKNING

Hvis maskine allerede er fyldt med olie.

Vippes maskine som allerede er fyldt med olie, kan det medføre, at store mængder olie trænger ind i cylinderen. Hvis maskinen startes med alt for store mængder olie i cylinderen, vil det omgående knække lamellerne og ødelægge maskine!

- Aftap olien, før maskinen skal transporteres, eller transportér altid maskine i vandret stilling.
- Se kapitlet *Tekniske data* [→ 26] eller typeskiltet (NP) for oplysninger om maskines vægt.



- Kontrollér maskine for transportskade.

Hvis maskine er fastgjort til en bundplade:

- Flyt maskine fra bundpladen.

4 Opbevaring

- Forsegl alle åbninger med tape, eller genanvend de udleverede dæksler.

Hvis maskine skal opbevares i mere end 3 måneder:

- Pak maskine ind i en korrosionshæmmende film.
- Opbevar maskine inden døre, et tørt sted uden støv og gerne i den oprindelige emballage og helst ved temperaturer mellem 0 ... 40 °C.

5 Installation

5.1 Installationsforhold

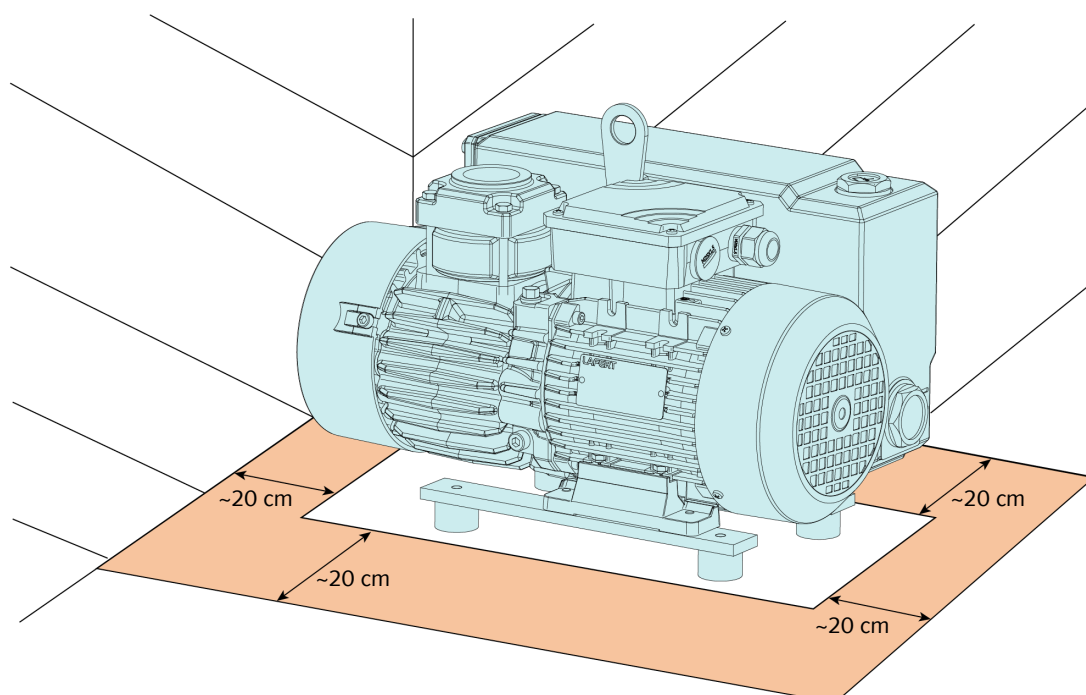
BEMÆRKNING

Brug af maskine uden for de tilladte installationsforhold.

Risiko for alt for tidlig funktionsfejl!

Effektivitetstab!

- Sørg for, at installationsbetingelserne overholdes fuldt ud.



- Sørg for, at maskine-miljøet ikke er potentielt eksplosivt.
- Sørg for, at de omgivende forhold overholder *Tekniske data* [→ 26].
- Sørg for, at de miljømæssige forhold overholder beskyttelsesklassen for motoren og de elektriske instrumenter.
- Sørg for, at installationsrummet eller stedet er beskyttet mod vejr og lyn.
- Sørg for, at installationsstedet er godt udluftet, således at der er sikret tilstrækkelig afkøling af maskine.
- Sørg for, at afkølingsluftsindløbene og -udløbene ikke er tildækkede eller blokerede og at strømmen af afkølingsluft ikke på nogen måde påvirkes ugunstigt.
- Sørg for, at olieskueglasset (OSG) altid er synligt.
- Sørg for, at der er tilstrækkelig plads til vedligeholdelsesarbejde.
- Sørg for, at maskine er placeret eller monteret vandret. Der kan accepteres en maksimal afvigelse på 1° i hver retning.
- Kontrollér oliestanden, og fyld på efter behov; se *Påfyldningsolie* [→ 11].
- Sørg for, at alle medfølgende dæksler, afskærmninger, udsugere osv. er monteret.

Hvis maskine installeres mere end 1000 meter over havets overflade:

- Kontakt en repræsentant for Busch, da motoren i så fald skal udsættes for mindre belastning, eller også skal den omgivende temperatur begrænses.

5.2 Forbindelsesslanger/-rør

- Fjern alle afskærmninger inden installation.
- Sørg for, at tilslutningen og tilslutningsledningerne ikke belaster maskines forbindelser og tilslutninger. Derfor er det en god idé at montere fleksible samlinger på indsugning- og afgangsfangerne
- Sørg for, at størrelsen på forbindelsesslangerne/-ledningerne i hele deres længde er mindst lige så store som tilslutningerne på maskine.

I tilfælde af lange forbindelsesslanger anbefales det at bruge større slangestørrelser for at undgå effektivitetstab. Spørg en repræsentant fra Busch til råds.

5.2.1 Sugeforbindelse



BEMÆRKNING

Indtrængen af fremmedlegemer eller væske.

Risiko for beskadigelse af maskine!

Hvis indløbsgassen indeholder støv eller andre faste fremmedlegemer:

- Monter et egnet filter (5 mikron eller mindre) opstrøms fra maskine.

Tilslutningsstørrelse(r):

- G3/4

Alt efter den specifikke ordre kan der gælde andre tilslutningsdimensioner.

- Sørg for, at tilslutningen og tilslutningsledningerne ikke belaster maskines forbindelser og tilslutninger. Derfor er det en god idé at montere fleksible samlinger på indsugning- og afgangsfangerne

5.2.2 Udledningsforbindelse



FORSIGTIG

Udledningsgassen indeholder små mængder olie.

Sundhedsrisiko!

Hvis luft udledes i rum, hvor der er personer til stede:

- Sørg for, at der er tilstrækkelig ventilation.



BEMÆRKNING

Udløb for gasflow er tilstoppet.

Risiko for beskadigelse af maskine!

- Sørg for, at den udledte gas strømmer uhindret. Undlad at slukke for eller kvæle udledningsslangen eller at bruge den som en luftkilde under tryk.

Tilslutningsstørrelse(r):

- Uden tilslutning. Den udledte gas udledes til omgivelserne i maskine.

Alt efter den specifikke ordre kan der gælde andre tilslutningsdimensioner.

Medmindre indsugningsluften udledes til miljøet lige ved maskine.

- Sørg enten for, at afgangsledningen hælder væk fra maskine, eller monter en væskeseparator eller en vandlås med en drænhane, så der ikke kan løbe væske tilbage i maskine.
- Sørg for, at tilslutningen og tilslutningsledningerne ikke belaster maskines forbindelser og tilslutninger. Derfor er det en god idé at montere fleksible samlinger på indsugning- og afgangslangerne

5.3 Påfyldningsolie

! BEMÆRKNING

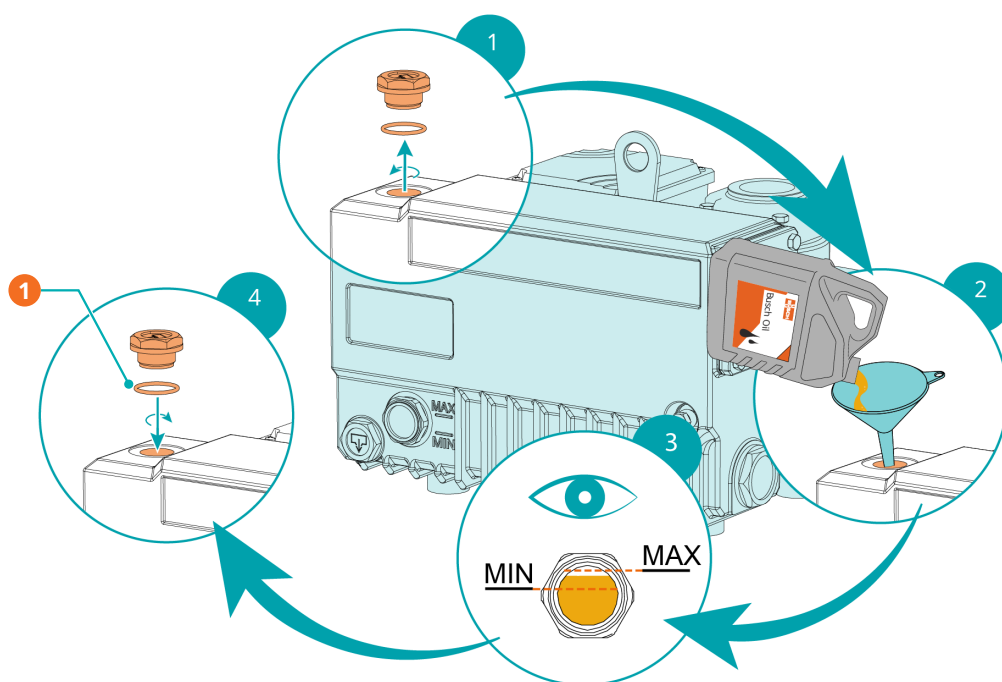
Brug en dertil egnet olie.

Risiko for alt for tidlig funktionsfejl!

Effektivitetstab!

- Brug kun en type olie, som Busch tidligere har godkendt og anbefalet.

Olietype og oliekapacitet fremgår af *Tekniske data* [→ 26] og *Olie* [→ 27].



Beskrivelse

1	1x O-ring, delnr.: 0486 000 590		
---	---------------------------------	--	--

6 Elektrisk forbindelse



FARE

Strømførende ledninger.

Risiko for elektrisk stød.

- Elektrisk installationsarbejde må kun udføres af kvalificeret personale.

AKTUEL BESKYTTELSE AF KUNDEINSTALLATIONEN:



FARE

Manglende strømbeskyttelse.

Risiko for elektrisk stød.

- Strømbeskyttelse i henhold til EN 60204-1 skal leveres af kunderne på deres installation(er).
- Den elektriske installation skal overholde de gældende nationale og internationale standarder.



BEMÆRKNING

Elektromagnetisk kompatibilitet.

- Sørg for, at motoren til maskine ikke påvirkes af elektriske eller elektromagnetiske forstyrrelser fra netforsyningen. Kontakt om nødvendigt Busch.
- Sørg for, at EMC for maskine er i overensstemmelse med kravene i dit forsyningsnetværkssystem, og sørg om nødvendigt for yderligere interferensdæmpning (EMC for maskine, se *EU-overensstemmelseserklæring* [→ 28] eller *UK-overensstemmelseserklæring* [→ 29]).

6.1 Maskinen leveres uden kontrolboks eller variabelt hastighedsdrev (VSD)



FARE

Strømførende ledninger.

Risiko for elektrisk stød.

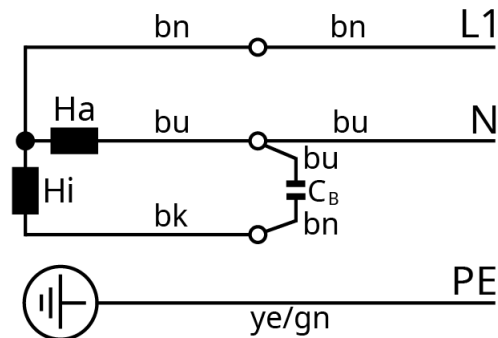
- Elektrisk installationsarbejde må kun udføres af kvalificeret personale.

- Sørg for, at motorens strømforsyning er kompatibel med dataene på motorens navneplade.
- Hvis maskine er udstyret med et strømstik, skal der installeres en fejlstrømsafbryder for at beskytte personer i tilfælde af defekt isolering.
 - Busch anbefaler, at der installeres en type B-restbeskyttelsesordning, der er egnet til den elektriske installation.
- Sørg for en aflåselig afbryderkontakt eller en nødstopkontakt på strømledningen, så maskine er helt sikret i en nødsituation.
- Montér en aflåselig afbryder på elledningen, så maskine er helt sikret under vedligeholdelse.
- Sørg for overbelastningsbeskyttelse til motoren i overensstemmelse med EN 60204-1.

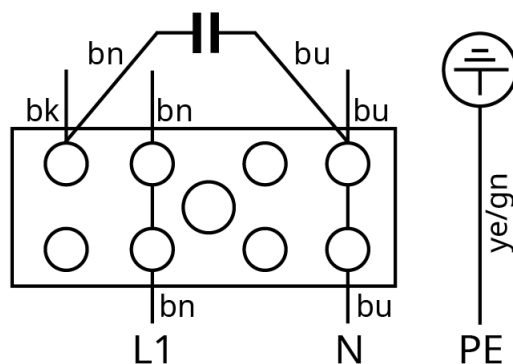
- Busch anbefaler, at der installeres en kredsløbsafbryder med D-kurve.
- Forbind den beskyttende jordleder.
- Forbind motoren elektrisk.

6.2 Ledningsdiagram til enkeltfaset motor

Motor med kabeludgang:



Motor med klemkasse:



Ha = Hovedfase; Hi = Hjælpefase; C = Permanent kondensator
bk = Sort; bn = Brun; bu = Blå; ye/gn = Gul/grøn

6.3 Ledningsdiagram til trefaset motor

! BEMÆRKNING

Forkert omdrejningsretning.

Risiko for beskadigelse af maskine!

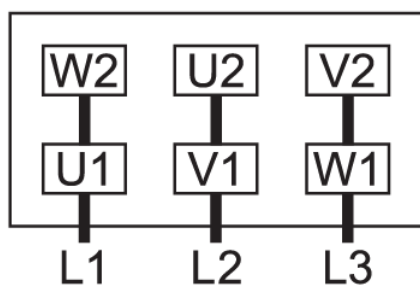
- Hvis maskine køres med forkert omdrejningsretning, kan den ødelægges i løbet af kort tid! Det skal sikres før opstart, at maskine kører i den rigtige retning.

- Fastslå den tilsigtede rotationsretning vha. pilen (påklæbet eller støbt).
- Lad motoren køre kortvarigt.
- Hold øje med motorens blæserhjul, og fastslå rotationsretningen, lige inden blæserhjulet stopper.

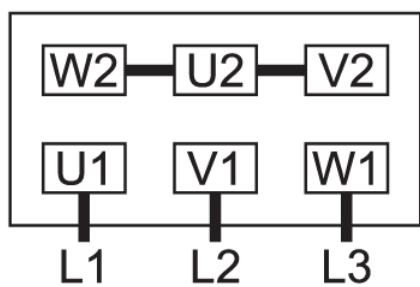
Hvis motorens rotation skal ændres:

- Ombyt to vilkårlige motorfaseledninger.

Deltaforbindelse (lavspænding):



Stjerneforbindelse (højspænding):



7 Idriftsættelse



FORSIGTIG

Under drift kan overfladen på maskine blive mere end 70°C varm.

Risiko for forbrænding!

- Undgå kontakt med maskine før og lige efter drift.



FORSIGTIG



Støj fra den kørende maskine.

Risiko for høreskader!

Hvis der er personer i nærheden af en maskine, som ikke er støjisoleret i længere tid:

- Sørg for at bære høreværn.



BEMÆRKNING

maskine kan afsendes uden olie.

Drift uden olie vil ødelægge maskine i løbet af kort tid!

- Der skal fyldes olie på maskine før idriftsættelse, se *Påfyldningsolie* [→ 11].

- Sørg for, at *Installationsforhold* [→ 9] er opfyldt.
- Start maskine.
- Sørg for, at det maksimale antal tilladte starter ikke overstiger 30 starter pr. time. Disse starter bør spredes ud over en time.
- Sørg for, at driftsforholdene overholder *Tekniske data* [→ 26].
- Kontrollér oliestanden efter nogle få minutters drift, og fyld evt. op.

Så snart maskine kører under normale driftsforhold:

- Mål motorstrømmen, og notér den som reference til vedligeholdelses- og fejlfindingsarbejde i fremtiden.

7.1 Fremføring af kondenserbare dampe

Vanddamp i gasstrømmen tolereres inden for visse grænser. Fremføring af andre dampe skal ske efter aftale med Busch.

Hvis kondenserbare dampe skal fremføres:

START

- Luk afspærringsventilen*, og åbn for gasballastventilen** (GB)
- Varm maskinen op i 30 minutter
- Åbn afspærringsventilen*, og udfør processen
- Luk for afspærringsventilen*
- Vent 30 minutter
- Luk for gasballastventilen** (GB)

SLUT

* Ikke indeholdt i leveringsomfanget.

** Kan overvejes som ekstratilbehør til nogle produkter

8 Vedligeholdelse



FARE

Strømførende ledninger.

Risiko for elektrisk stød.

- Elektrisk installationsarbejde må kun udføres af kvalificeret personale.



ADVARSEL



Hvis maskine er forurenet med sundhedsskadelige stoffer:

Risiko for forgiftning!

Risiko for infektion!

Hvis maskine er forurenet med sundhedsskadelige stoffer:

- Anvend passende personlige værnemidler.



FORSIGTIG

Varm overflade.

Risiko for forbrænding!

- Før du foretager dig noget, der kræver, at du rører ved maskine, skal den køle ned.



FORSIGTIG

Manglende korrekt vedligeholdelse af maskine.

Risiko for at komme til skade!

Risiko for, at der hurtigt opstår fejl, og at maskinen ikke fungerer efter hensigten!

- Vedligeholdelsesarbejde må kun udføres af kvalificeret personale.
- Overhold vedligeholdelsesintervallerne, eller spørg en repræsentant fra Busch om at få udført vedligeholdelse.



BEMÆRKNING

Brug af uegnede rengøringsmidler.

Risiko for at fjerne sikkerhedsmærkater og beskyttende lakering!

- Undlad at rengøre maskine med uegnede opløsningsmidler.

- Sluk for maskine maskinen, og lås den, så den ikke kan startes utilsigtet.
- Ventilér de forbundne ledninger til atmosfærisk tryk.

Følgende gøres efter behov:

- Afbryd alle forbindelser.

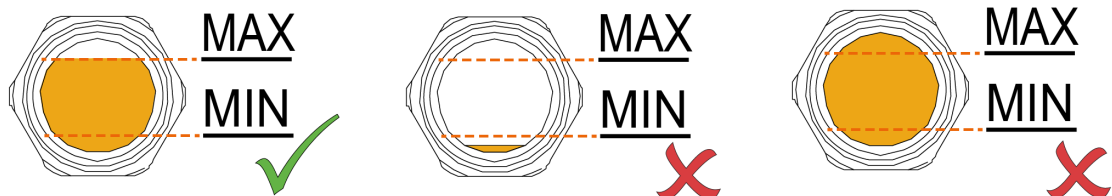
8.1 Vedligeholdelsesplan

Vedligeholdelsesintervallerne er meget afhængige af de individuelle driftsforhold. Intervallerne angivet herunder skal opfattes som startværdier, der skal afkortes eller forlænges, som det er relevant. I tilfælde af særligt krævende brug eller tunge opgaver, som f.eks. stor støvudvikling i omgivelserne eller i procesgassen, anden forurening eller indtrængen af procesmateriale, kan det blive nødvendigt at forkorte vedligeholdelsesintervallerne væsentligt.

Interval	Vedligeholdelsesarbejde
Ugentligt	<ul style="list-style-type: none"> • Kontrollér oliestanden, se <i>Inspektion af olieniveau</i> [→ 18]. • kontrollér maskine for olielækager – i tilfælde af lækager skal reparation af maskine foretages (kontakt Busch).
Månedligt	Hvis der monteres et indsugningsfilter: <ul style="list-style-type: none"> • Kontrollerer indsugningsfilterpatronen, udskift om nødvendigt.
Hver 2000 timer eller hver 6. måned	<ul style="list-style-type: none"> • Skift olien og udstødningsfiltrene (EF).
Hver 6. måned	<ul style="list-style-type: none"> • Rengør maskinen for støv og snavs. I tilfælde af at en gasballastventil (GB) installeres: <ul style="list-style-type: none"> • Rengør gasballastventilens filter.
Hvert 5. år	<ul style="list-style-type: none"> • Få et større eftersyn på maskine (kontakt Busch).

8.2 Inspektion af olieniveau

- Sluk for maskine.
- Vent 1 minut, efter maskine er stoppet, før olieniveauet kontrolleres.



- Fyld op efter behov, se *Oliepåfyldning* [→ 11].

8.3 Olieskift

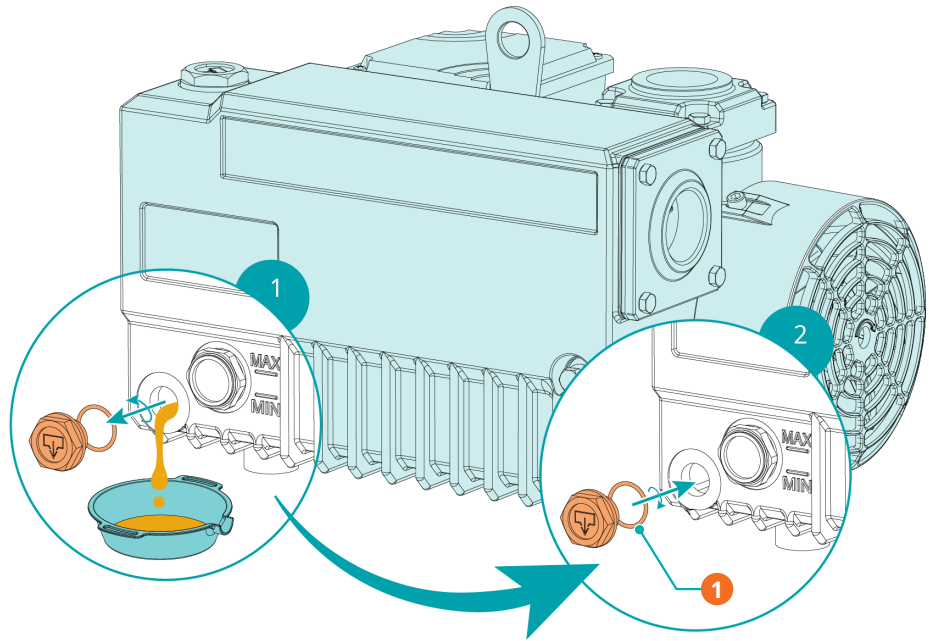
! BEMÆRKNING

Brug en dertil egnet olie.

Risiko for alt for tidlig funktionsfejl!

Effektivitetstab!

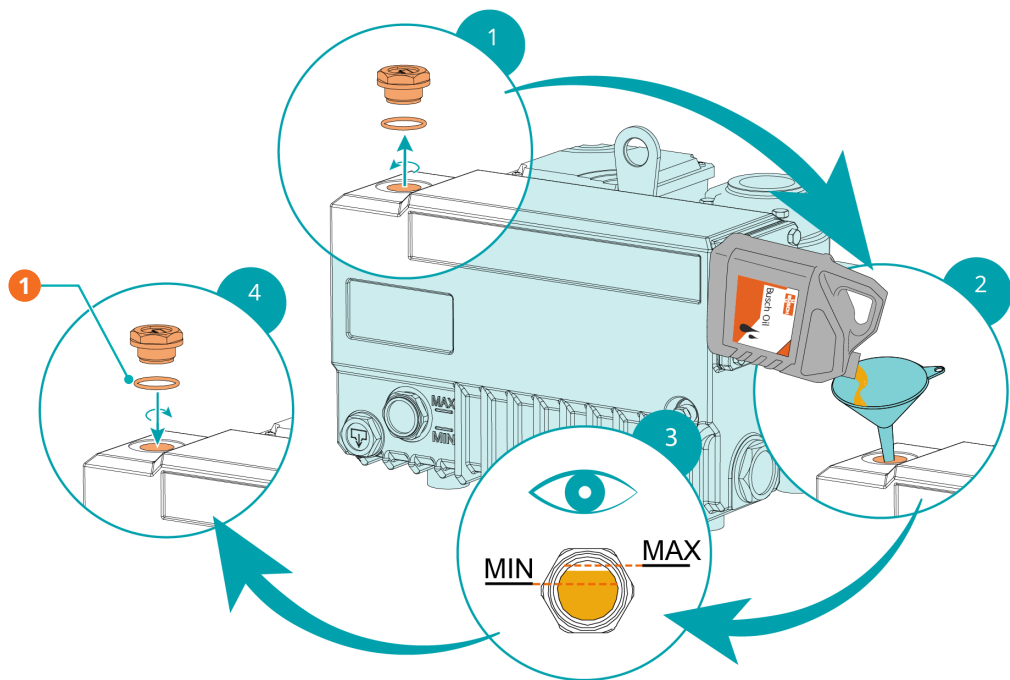
- Brug kun en type olie, som Busch tidligere har godkendt og anbefalet.



Beskrivelse

1	1x O-ring, delnr.: 0486 000 505		
---	---------------------------------	--	--

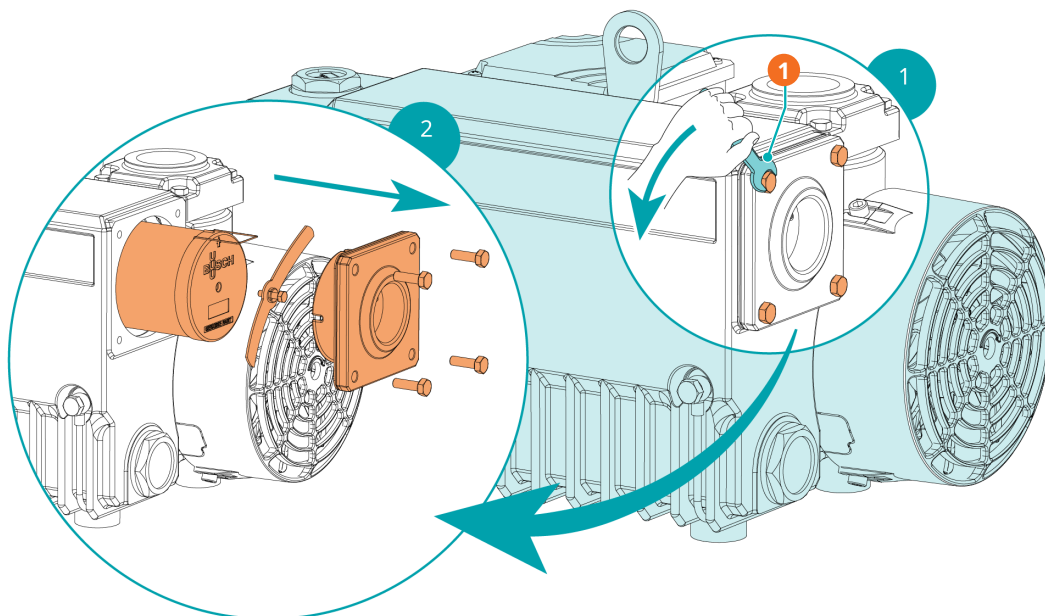
Olietype og oliekapacitet fremgår af *Tekniske data* [→ 26] og *Olie* [→ 27].



Beskrivelse

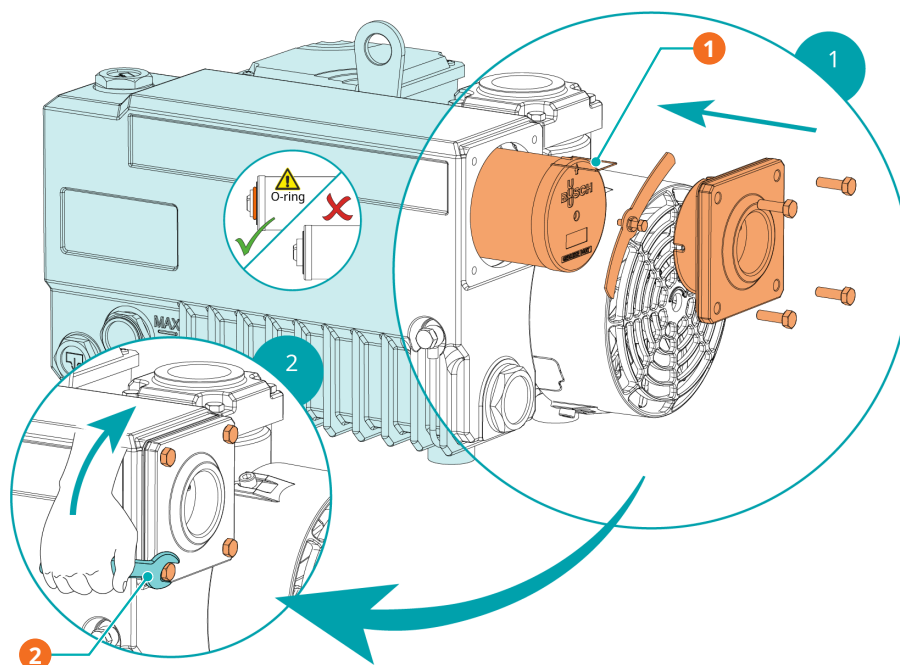
1	1x O-ring, delnr.: 0486 000 590		
---	---------------------------------	--	--

8.4 Udskiftning af udsugningsfilter



Beskrivelse

1	10 mm nøgle		
---	-------------	--	--



Beskrivelse

1	Originale reservedele fra Busch 1 stk. udstødningsfilter (EF), delnr.: 0532 140 154	2	10 mm nøgle
---	---	---	-------------

9 Eftersyn



ADVARSEL



Hvis maskine er forurennet med sundhedsskadelige stoffer:

Risiko for forgiftning!

Risiko for infektion!

Hvis maskine er forurennet med sundhedsskadelige stoffer:

- Anvend passende personlige værnemidler.



BEMÆRKNING

Forkert samling.

Risiko for alt for tidlig funktionsfejl!

Effektivitetstab!

- Al afmontering af maskine ud over det, som er beskrevet i denne manual, skal foretages af teknikere, der er autoriseret af Busch.

Hvis maskine har transporteret gas, som var forurennet af sundhedsskadelige fremmedlegemer:

- Dekontaminer maskine så godt som muligt, og angiv forureningsstatus i en "Forureningserklæring".

Busch accepterer kun maskine, såfremt der medfølger en underskrevet, fuldstændigt udfyldt og juridisk bindende "erklæring om kontaminering", der kan downloades fra følgende link: busch-vacuum.com/declaration-of-contamination.

10 Nedlukning



FARE

Strømførende ledninger.

Risiko for elektrisk stød.

- Elektrisk installationsarbejde må kun udføres af kvalificeret personale.



FORSIGTIG

Varm overflade.

Risiko for forbrænding!

- Før du foretager dig noget, der kræver, at du rører ved maskine, skal den køle ned.

- Sluk for maskine maskinen, og lås den, så den ikke kan startes utilsigtet.
- Afbryd strømforsyningen.
- Ventilér de forbundne ledninger til atmosfærisk tryk.
- Afbryd alle forbindelser.

Hvis maskine skal opbevares:

- Se *Opbevaring* [→ 8].

10.1 Demontering og bortskaffelse

- Aftap og opsaml olien.
- Sørg for, at der ikke drypper olie på gulvet.
- Fjern udsugningsfiltrene.
- Adskil fysisk affald fra maskine.
- Bortskaf fysisk affald i overensstemmelse med gældende bestemmelser.
- Bortskaf maskine som metalskrot.

11 Reserve dele



BEMÆRKNING

Brug af reservedele, som ikke er originale Busch dele.

Risiko for alt for tidlig funktionsfejl!

Effektivitetstab!

- Det anbefales udelukkende at bruge originale reservedele fra Busch for at sikre, at maskine fungerer korrekt og at garantien er gyldig.

Reservedelskit	Beskrivelse	Delnr.
Servicesæt	Indeholder alle nødvendige dele til vedligeholdelse.	0992 121 241

Hvis der er behov for andre dele:

- Kontakt en repræsentant fra Busch.

12 Fejlfinding



FARE

Strømførende ledninger.

Risiko for elektrisk stød.

- Elektrisk installationsarbejde må kun udføres af kvalificeret personale.



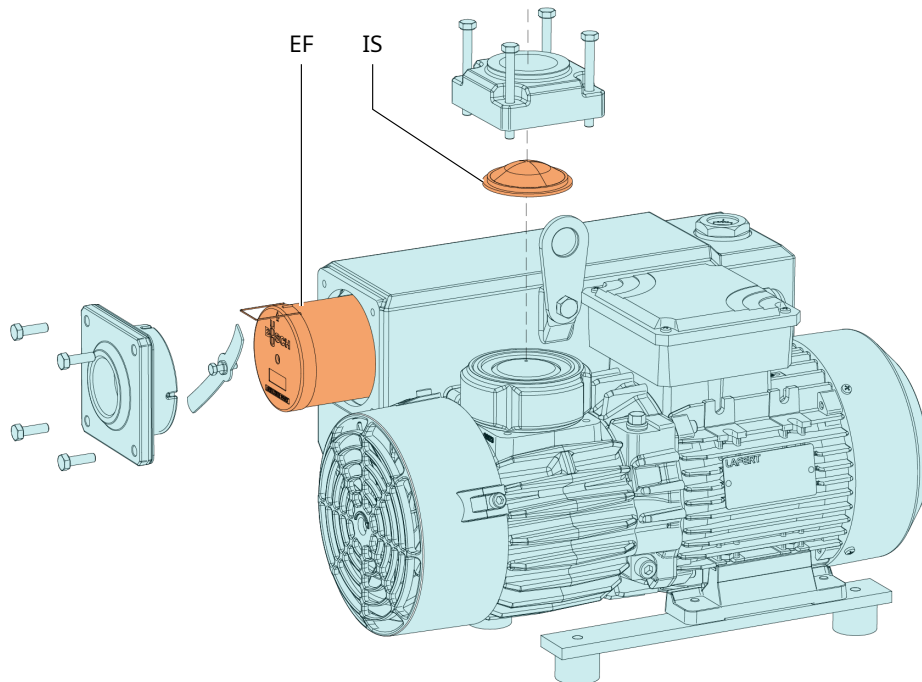
FORSIGTIG

Varm overflade.

Risiko for forbrænding!

- Før du foretager dig noget, der kræver, at du rører ved maskine, skal den køle ned.

Illustration, der viser dele, der kan blive berørt af fejlfindingen:



Beskrivelse

EF	Udstødningsfilter	IS	Indsugningskærm
----	-------------------	----	-----------------

Problem

maskine starter ikke.

Mulig årsag

Motoren forsynes ikke med den rigtige spænding.

Motoren er defekt.

Løsning

- Kontrollér strømforsyningen.

- Reparér maskine (kontakt Busch).

Problem	Mulig årsag	Løsning
maskine opnår ikke det sædvanlige tryk på indsugningsforbindelsen.	Olieniveauet er for lavt.	<ul style="list-style-type: none"> • Påfyld olie.
	Indsugningsskærmen (IS) er delvist tilstoppet.	<ul style="list-style-type: none"> • Rens indsugningsskærmen (IS).
	Indsugningsfilterpatronen (ekstratilbehør) er delvist tilstoppet.	<ul style="list-style-type: none"> • Udskift indsugningsfilterpatronen.
	Indvendige dele er slidte eller beskadigede.	<ul style="list-style-type: none"> • Reparér maskine (kontakt Busch).
maskine kører meget støjende.	Lameller, som sidder fast.	<ul style="list-style-type: none"> • Reparér maskine (kontakt Busch).
	Defekte lejer.	<ul style="list-style-type: none"> • Reparér maskine (kontakt Busch).
maskine bliver for varm under operation.	Utilstrækkelig afkøling.	<ul style="list-style-type: none"> • Fjern støv og snavs fra maskine. • Kontrollér blæseren.
	Omgivelsestemperaturen er for høj.	<ul style="list-style-type: none"> • Overhold den tilladte omgivelsestemperatur.
	Olieniveauet er for lavt.	<ul style="list-style-type: none"> • Påfyld olie.
	Udstødningsfiltersfiltrene (EF) er delvist tilstoppede.	<ul style="list-style-type: none"> • Udskift udstødningsfiltrene (EF).
maskine er dampene eller udstøder oliedråber gennem gasudledningen.	Udstødningsfiltrene (EF) er delvist tilstoppede.	<ul style="list-style-type: none"> • Udskift udstødningsfiltrene (EF).
	Et udstødningsfilter (EF) med o-ring er ikke monteret korrekt.	<ul style="list-style-type: none"> • Sørg for, at udstødningsfiltrene (EF) og o-ringene sidder korrekt.
Olien er sort.	Intervallerne for olieskift er for lange.	<ul style="list-style-type: none"> • Skyl maskine (kontakt Busch).
	Indsugningsfilteret (ekstratilbehør) er defekt.	<ul style="list-style-type: none"> • Udskift indsugningsfilteret.
	maskine bliver for varm under operation.	<ul style="list-style-type: none"> • Se problemet "maskine bliver for varm under operation".
Olien er emulgeret.	maskine har indsuget væsker eller betydelige mængder damp.	<ul style="list-style-type: none"> • Skyl maskine (kontakt Busch).

Kontakt Busch for løsning af problemer, der ikke er anført i fejlfindingstabellen.

13 Tekniske data

		KB 0040 D	KC 0040 D
Nominel pumpehastighed (50/60 Hz)	m ³ /t	40 / 48	
	ACFM	- / 28,2	
Sluttryk	hPa (mbar) abs.	2,0	20
	TORR	1,5	15
Nominel motorhastighed (50/60 Hz)	min ⁻¹	3000 / 3600	
	O/MIN.		
Nominel motorklassificering (50/60 Hz)	kW	1,5	
	HK	2,0	
Støjniveau (ISO 2151) (50/60 Hz)	dB(A)	69 / 71	
Interval for omgivende temperatur	°C	5 ... 40 *	
	°F	41 ... 104 *	
Temperaturinterval for indløbsgas	°C	5 ... 40 *	
	°F	41 ... 104 *	
Omgivende tryk		Atmosfærisk tryk	
Oliekapacitet	l	0,8	
	kvart	0,85	
Cirkavægt	kg	29 **	
	Lbs.	64 **	

* I tilfælde af højere eller lavere temperaturer, bedes du kontakte din Busch-repræsentant.

** Vægten kan variere afhængigt af bestillingen.

14 Olie

	VM 032	VM 068	VS0 032	VS0 068
ISO-VG	32	68	32	68
Delnummer 1 L emballage	0831 000 086	0831 102 492	0831 168 343	0831 168 347
Delnummer 5 L emballage	0831 000 087	0831 102 493	0831 168 344	0831 168 348
Olietype	Mineralolie	Mineralolie	Syntetisk	Syntetisk
Bemærkning	Enfaset motor	Trefaset motor	Enfaset motor	Trefaset motor

	VSA 032	VSA 068
ISO-VG	32	68
Delnummer 1 L emballage	0831 163 958	0831 163 964
Delnummer 5 L emballage	0831 163 961	0831 163 965
Olietype	Syntetisk	Syntetisk
Bemærkning	Enfaset motor	Trefaset motor

Der kan bruges olie af en anden viskositet i tilfælde af u hensigtsmæssige omgivende temperaturer. Kontakt en repræsentant for Busch for at høre nærmere.

Se typeskiltet (NP) for at finde ud af, hvilken olie der skal fyldes i maskine.

Oliens egnethed

- **Oil VM 032:** Standardolie til driftstemperaturer <70°C.
- **Oil VM 068:** Standardolie til driftstemperaturer <80°C.
- **Olie VSA 032:** Velegnet til fødevareanvendelser (H1); let cyklus-anvendelse.
 - Overholder kosher- og halalstandarder.
- **Olie VSA 068:** Velegnet til fødevareanvendelser (H1); let cyklus-anvendelse.
 - Overholder kosher- og halalstandarder.
- **Olie VS0 032:** Velegnet til fødevareanvendelser (H1); krævende anvendelse.
 - Overholder kosher- og halalstandarder.
- **Olie VS0 068:** Velegnet til fødevareanvendelser (H1); krævende anvendelse.
 - Overholder kosher- og halalstandarder.

15 EU-overensstemmelseserklæring

Denne overensstemmelseserklæring og CE-mærket, som er påsat typeskiltet, er gyldige for maskine inden for Busch's leveringsomfang. Denne overensstemmelseserklæring udstedes af producenten med eneansvar.

Når denne maskine integreres i en overordnet maskine, skal producenten af den overordnede maskine (dette kan også være virksomheden) udføre overensstemmelsesvurderingsprocessen for den overordnede maskine eller anlæg, udstede overensstemmelseserklæringen for den og påsætte CE-mærket.

Producenten

Busch Výroba CZ s.r.o.
Svárovská 620
CZ 460 01, Liberec 11

erklærer, at maskine: R5 KB 0040 D; R5 KC 0040 D

opfylder alle relevante bestemmelser i følgende EU-direktiver:

- "Maskindirektivet" 2006/42/EF
- Elektromagnetisk kompatibilitet (EMC) 2014/30/EU
- "RoHS", 2011/65/EU, begrænsning af brug af visse farlige stoffer i elektrisk og elektronisk udstyr (inkl. alle tilhørende og gældende ændringer)

og overholder følgende harmoniserede standarder, der er anvendt til at opfylde disse bestemmelser:

Standarder	Standardens titel
EN ISO 12100 : 2010	Maskinsikkerhed – Grundlæggende koncepter, generelle principper for konstruktion
EN ISO 13857 : 2019	Maskinsikkerhed – Sikkerhedsafstande til forhindring af, at hænder, arme, ben og fødder kan nå ind i fareområder
EN 1012-2 : 1996 + A1 : 2009	Vakuumpumper - Sikkerhedskrav - Del 2
EN ISO 2151 : 2008	Akustik – Måling af støj fra kompressorer og vakuumpumper – Teknikermetode (klasse 2)
EN 60204-1:2018	Maskinsikkerhed – Maskiners elektriske materiel – Del 1: Generelle krav
EN IEC 61000-6-2:2019	Elektromagnetisk kompatibilitet (EMC) – Generiske standarder. Immunitetsstandard for industrimiljøer
EN IEC 61000-6-4:2019	Elektromagnetisk kompatibilitet (EMC) – Generiske standarder. Emissionsstandard for industrielle miljøer

Juridisk person, der er bemyndiget til at samle den tekniske fil og bemyndiget repræsentant i EU (hvis ikke producenten er beliggende i EU):

Busch Dienste GmbH
Schauinslandstr. 1
DE-79689 Maulburg

Liberec, 16.04.2021



Michael Dostalek

Direktør

16 UK-overensstemmelseserklæring

Denne overensstemmelseserklæring og CE-mærket, som er påsat typeskiltet, er gyldige for maskine inden for Busch's leveringsomfang. Denne overensstemmelseserklæring udstedes af producenten med eneansvar.

Når denne maskine integreres i en overordnet maskine, skal producenten af den overordnede maskine (dette kan også være virksomheden) udføre overensstemmelsesvurderingsprocessen for den overordnede maskine eller anlæg, udstede overensstemmelseserklæringen for den og påsætte CE-mærket.

Producenten

Busch Výroba CZ s.r.o.
Svárovská 620
CZ 460 01, Liberec 11

erklærer, at maskine: R5 KB 0040 D; R5 KC 0040 D

opfylder alle relevante bestemmelser i henhold til britisk lovgivning:

- Forordninger for levering af maskineri (sikkerhed) 2008
- Forordninger for elektromagnetisk kompatibilitet 2016
- Begrænsning af brug af visse farlige stoffer i elektrisk og elektronisk udstyr, Forordning 2012

og overholder følgende standarder, der er anvendt til at opfylde disse bestemmelser:

Standarder	Standardens titel
EN ISO 12100 : 2010	Maskinsikkerhed – Grundlæggende koncepter, generelle principper for konstruktion
EN ISO 13857 : 2019	Maskinsikkerhed – Sikkerhedsafstande til forhindring af, at hænder, arme, ben og fødder kan nå ind i fareområder
EN 1012-2 : 1996 + A1 : 2009	Vakuumpumper - Sikkerhedskrav - Del 2
EN ISO 2151 : 2008	Akustik – Måling af støj fra kompressorer og vakuumpumper – Teknikermetode (klasse 2)
EN 60204-1:2018	Maskinsikkerhed – Maskiners elektriske materiel – Del 1: Generelle krav
EN IEC 61000-6-2:2019	Elektromagnetisk kompatibilitet (EMC) – Generiske standarder. Immunitetsstandard for industrimiljøer
EN IEC 61000-6-4:2019	Elektromagnetisk kompatibilitet (EMC) – Generiske standarder. Emissionsstandard for industrielle miljøer

Juridisk person, der er bemyndiget til at samle den tekniske fil og importør i Storbritannien (hvis producenten ikke er beliggende i Storbritannien):

Busch (UK) Ltd
30 Hortonwood
Telford – UK

Liberec, 16.04.2021



Michael Dostalek

Direktør

Bemærkninger

A large grid of small dots, intended for taking notes. The grid consists of 20 columns and 30 rows of dots, providing a structured space for writing.

A large grid of small dots for taking notes, consisting of approximately 30 columns and 40 rows of dots.

Busch Vacuum Solutions

Med et netværk på over 60 virksomheder i mere end 40 lande og forhandlere i hele verden har Busch en global tilstedeværelse. I hvert land leverer særdeles kompetente, lokale medarbejdere kundetilpasset support, understøttet af et globalt netværk af faglig viden. Uanset hvor du befinder dig. Uanset hvilken virksomhed du har. Vi er til for dig.



● Busch-selskaber og Busch-medarbejdere ● Lokale repræsentanter og forhandlere ● Busch-produktionssteder

www.buschvacuum.com