

# MINK MM 1104/1102 CVM

Tørtløbende klovakuumpumper



VACUUM SOLUTIONS



## Pålidelig

Mere end 50.000 MINK vakuumpumper i drift i malkebotter og på fabrikker, gennemtestet tørtløbende klovakuumteknologi, ingen driftsvæsker, næsten vedligeholdelsesfri, langt serviceliv

## Effektiv

Op til 25 % energibesparelse sammenlignet med konventionelle vakuumgeneratorer anvendt til malkebotter og på fabrikker

## Fleksibel

Bredt frekvensinterval fra 10 til 60 Hz

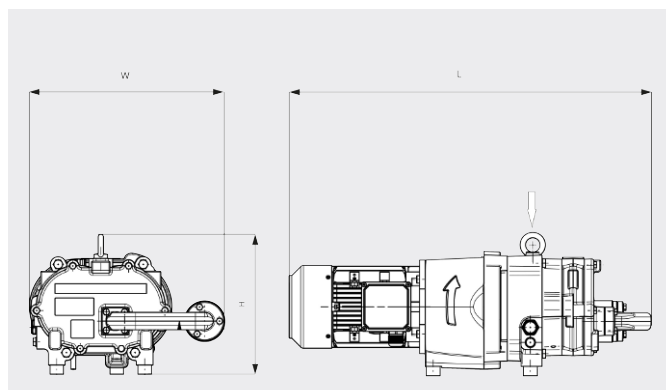
# MINK MM 1104/1102 CVM

Tørtløbende klovakuumpumper



VACUUM SOLUTIONS

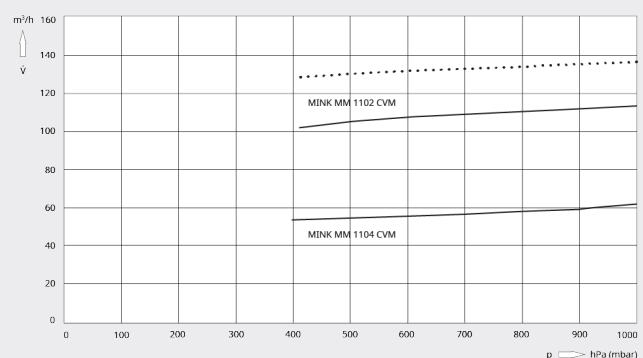
Måltegning



Pumpehastighed

Luft ved 20 °C. Tolerance: ± 10 %

— 50 Hz ..... 60 Hz



	MM 1104 CVM	MM 1102 CVM	MM 1102 CVM
Nominal pumpehastighed	62 m <sup>3</sup> /t (50 Hz)	110 m <sup>3</sup> /t (50 Hz)	110 / 135 m <sup>3</sup> /t (50/60 Hz)
Sluttryk	400 hPa (mbar) (50 Hz)	400 hPa (mbar) (50 Hz)	400 hPa (mbar) (50/60 Hz)
Nominal motorklassificering	1,3 kW (50 Hz)	2,2 kW (50 Hz)	3,0 / 3,4 kW (50/60 Hz)
Nominal motorhastighed	1500 min <sup>-1</sup> (50 Hz)	3000 min <sup>-1</sup> (50 Hz)	3000 / 3600 min <sup>-1</sup> (50/60 Hz)
Støjniveau (ISO 2151)	72 dB(A) (50 Hz)	70 dB(A) (50 Hz)	73 / 77 dB(A) (50/60 Hz)
Oliekapacitet	0,5 l	0,5 l	0,5 l
Cirkavægt	78 kg *	140 kg *	140 kg *
Mål (L x W x H)	771 x 428 x 306 mm	898 x 339 x 301 mm	898 x 339 x 301 mm

VIL DU VIDE MERE?

Kontakt os direkte!  
[info@busch.dk](mailto:info@busch.dk) eller +45 (0)87 88 07 77



KONTAKT FORM



RING NU