

# MINK

Klovakuumpumper  
MV 0312 B

## Instruktionsmanual



# Indholdsfortegnelse

<b>1</b>	<b>Sikkerhed</b> .....	<b>3</b>
<b>2</b>	<b>Produktbeskrivelse</b> .....	<b>4</b>
2.1	Driftsprincip .....	5
2.2	Tilsluttet brugsområde .....	5
2.3	Betjeningslementer til start.....	6
2.4	Standardfunktioner.....	6
2.4.1	Vakuumaflastningsventil .....	6
2.5	Valgfrit tilbehør .....	6
2.5.1	Indløbsfilter .....	6
<b>3</b>	<b>Transport</b> .....	<b>7</b>
<b>4</b>	<b>Opbevaring</b> .....	<b>8</b>
<b>5</b>	<b>Installation</b> .....	<b>9</b>
5.1	Installationsforhold.....	9
5.2	Forbindelsesslanger/-rør.....	10
5.2.1	Sugeforbindelse.....	10
5.2.2	Udledningsforbindelse .....	11
5.3	Påfyldningsolie .....	11
<b>6</b>	<b>Elektrisk forbindelse</b> .....	<b>13</b>
6.1	Maskinen leveres uden kontrolboks eller variabelt hastighedsdrev (VSD) .....	13
6.2	Ledningsdiagram til trefaset motor .....	14
<b>7</b>	<b>Idriftsættelse</b> .....	<b>15</b>
7.1	Fremføring af kondenserbare dampe .....	15
<b>8</b>	<b>Vedligeholdelse</b> .....	<b>16</b>
8.1	Vedligeholdelsesplan.....	17
8.2	Inspektion af olieniveau .....	17
8.3	Rengøring for støv og snavs .....	18
8.4	Olieskift.....	18
<b>9</b>	<b>Eftersyn</b> .....	<b>20</b>
<b>10</b>	<b>Nedlukning</b> .....	<b>21</b>
10.1	Demontering og bortskaffelse .....	21
<b>11</b>	<b>Reservedele</b> .....	<b>22</b>
<b>12</b>	<b>Fejlsøgning</b> .....	<b>23</b>
<b>13</b>	<b>Tekniske data</b> .....	<b>25</b>
<b>14</b>	<b>Olie</b> .....	<b>26</b>
<b>15</b>	<b>EU-overensstemmelseserklæring</b> .....	<b>27</b>
<b>16</b>	<b>UK-overensstemmelseserklæring</b> .....	<b>28</b>

# 1 Sikkerhed

Man skal før brug af maskinen have læst og forstået brugsvejledningen. Eventuelle spørgsmål bedes afklaret med en repræsentant for Busch.

Brugsvejledningen skal læses grundigt før brug, og gemmes til senere brug.

Denne instruktionshåndbog forbliver gyldig, så længe kunden ikke ændrer noget på produktet.

Maskinen er beregnet til industribrug. Den må kun betjenes af teknisk uddannet personale.

Anvend altid passende personlige værnemidler i henhold til lokale bestemmelser.

Maskinen er designet og fremstillet med avancerede metoder. Der kan dog stadig være nogle tilbageværende risici som beskrevet i de følgende kapitler og i overensstemmelse med kapitlet *Tilsigtet brugsområde* [→ 5]. Denne instruktionshåndbog fremhæver potentielle farer, hvor det er relevant. Sikkerhedsbemærkninger og advarsler er tydeligt mærket med FARE, ADVARSEL, FORSIGTIG, BEMÆRKNING og BEMÆRK som følger:



## FARE

... angiver en overhængende farlig situation, som vil medføre død eller alvorlige kvæstelser, hvis den ikke forhindres.



## ADVARSEL

... angiver en potentielt farlig situation, som kan medføre død eller alvorlige kvæstelser.



## FORSIGTIG

... angiver en potentielt farlig situation, som kan medføre mindre kvæstelser.



## BEMÆRKNING

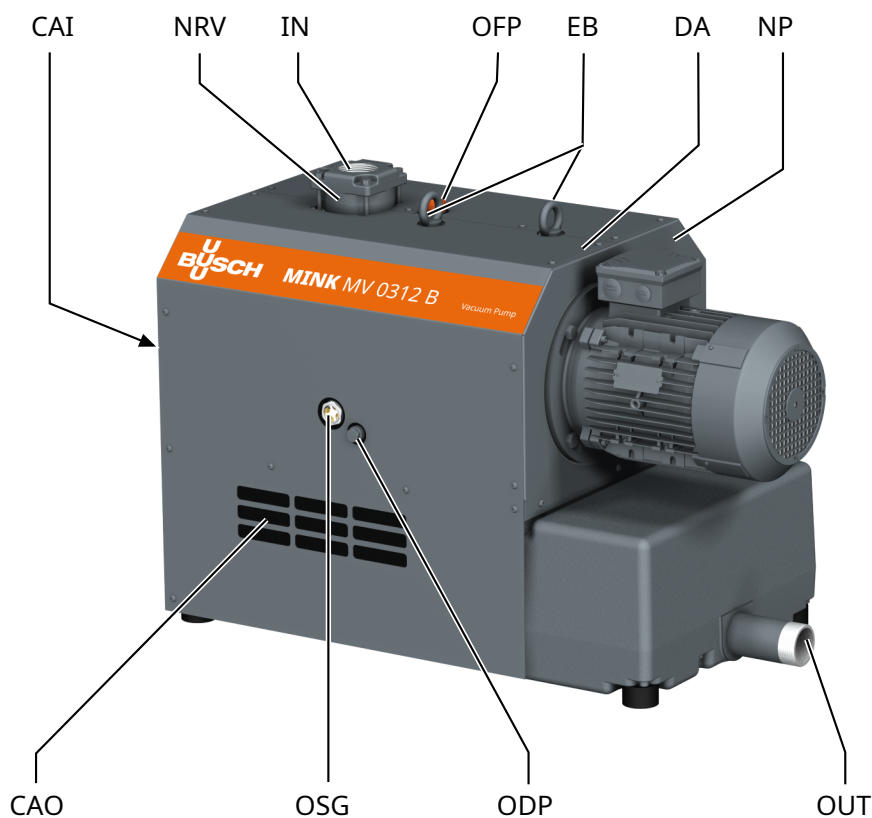
... angiver en potentielt farlig situation, som kan medføre skade på ejendele.



## BEMÆRK

... angiver nyttige tips og anbefalinger, samt oplysninger til effektiv og problemfri drift.

## 2 Produktbeskrivelse



### Beskrivelse

IN	Indsugningsforbindelse	OUT	Afgangsforbindelse
OFF	Oliepåfyldningsprop (=udluftningsventil)	ODP	Oliefaptningsprop
CAI	Køleluftindsugning	CAO	Køleluftudblæsning
OSG	Olieskueglas	NRV	Kontraklapventil (integreret)
EB	Øjebolte	DA	Retningspil
NP	navneplade		



### BEMÆRK

**Teknisk udtryk.**

I denne instruktionshåndbog refererer udtrykket 'maskine' til 'vakuumpumpe'.



### BEMÆRK

**Illustrationer**

Illustrationerne i denne instruktionsmanual svarer muligvis ikke helt præcist til den aktuelle maskine.



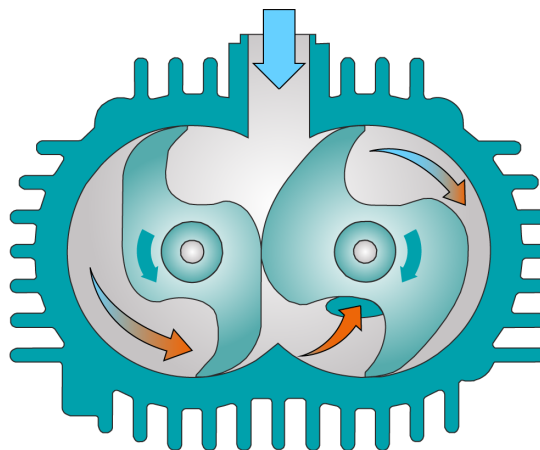


## BEMÆRK

### Produktets oprindelse

Serienummeret på typeskiltet (NP) angiver produktionsanlægget.

## 2.1 Driftsprincip



Maskinen fungerer ud fra kloprincippet.

Med en integreret blæser i drivenheden er MINK fuldstændig luftkølet.

For at undgå, at der trænger faste stoffer ind, er maskine en udstyret med en ind sugnings skærm (IS).

For at undgå omvendt rotation efter slukning er maskine udstyret med en kontraklapventil (NRV).

## 2.2 Tilsigtet brugsområde



### ADVARSEL

**I tilfælde af forudsigteligt misbrug uden for maskinens tilsigtede brugsområde.**

**Risiko for at komme til skade!**

**Risiko for beskadigelse af maskinen!**

**Risiko for skader på miljøet!**

- Sørg for at følge alle de instruktioner, der er beskrevet i denne vejledning.

maskine er beregnet til sugning af luft og andre tørre, ikke-aggressive, ikke-toksiske og ikke-eksplosive gasser.

Fremføring af andre medier fører til en øget termisk og/eller mekanisk belastning på maskine og er kun tilladt i samråd med Busch.

maskine er beregnet til placering i et ikke-potentielt eksplosivt miljø.

maskine er beregnet til opsætning indendørs. Kontakt en repræsentant for Busch ved opsætning udendørs i tilfælde af, at der skal træffes særlige foranstaltninger.

maskine kan ikke opretholde sluttryk.

- Det mindst tilladte sluttryk kan læses på maskinens navneplade.
- Ved hjælp af proceskontrol- og/eller vakuum aflastningsventilerne skal det sikres, at det mindste, tilladte sluttryk ikke underkøres.

maskine er egnet til kontinuerlig drift.

**Bemærk:** Kontraklapventilen (NRV) må ikke bruges som kontraklap- eller lukkeventil til systemet. Kontraklapventilen er kun til beskyttelse af pumpen.

Hvis maskine skal vedligeholdes efter nedlukning:

- Anbring en ekstra manuel eller automatisk betjent kontraventil i sugeledningen.

Tilladte miljømæssige forhold, se *Tekniske data* [→ 25].

## 2.3 Betjeningselementer til start

maskine leveres uden betjeningselementer til start. Styringen af maskine skal foretages, når den installeres.

maskine kan udstyres med en softstarter.

## 2.4 Standardfunktioner

### 2.4.1 Vakuumaflastningsventil

Sluttrykket begrænses af en vakuumreguleringsventil (VRE). Vakuumreguleringsventilen justeres fra fabrikken til minimummet, der netop tillader at opnå sluttrykket, der er vist på navnepladen (NP).

## 2.5 Valgfrit tilbehør

### 2.5.1 Indløbsfilter

Indløbsfilteret beskytter maskinen mod støv og andre faste partikler i procesgassen. Indløbsfilteret fås med papir eller polyester kassette.

### 3 Transport



#### ADVARSEL

Hængende last.

Risiko for alvorlig tilskadekomst!

- Undlad at gå, stå eller arbejde under hængende last.

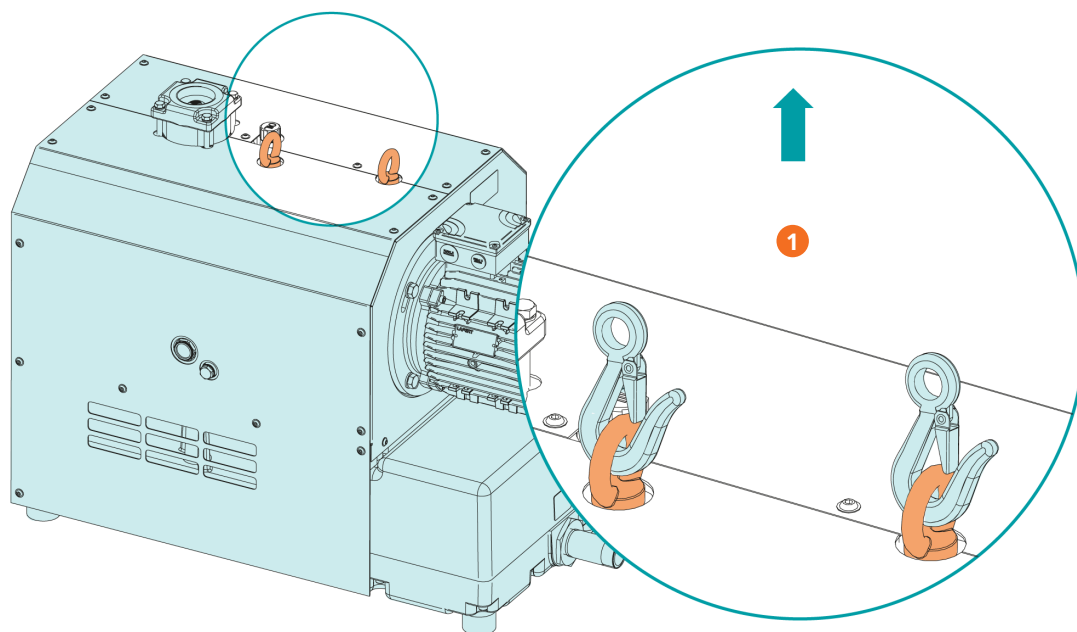


#### ADVARSEL

Løft af maskinen med motorens øjebolt.

Risiko for alvorlig tilskadekomst!

- Løft ikke maskinen ved hjælp af den øjebolt, der er monteret på motoren. Maskinen må kun løftes som vist.
- Se kapitlet *Tekniske data* [→ 25] eller typeskiltet (NP) for oplysninger om maskinens vægt.
- Sørg for, at boltøjet(boltøjnene) (EB) er fejlfri, skruet helt i og strammet manuelt.



#### Beskrivelse

1	Brug begge øjebolte!
---	----------------------

- Kontrollér maskinen for transportskade.
- Hvis maskinen er fastgjort til en bundplade:
- Flyt maskinen fra bundpladen.

## 4 Opbevaring

- Forsegl alle åbninger med tape, eller genanvend de udleverede dæksler.

Hvis maskinen opbevares i mere end 3 måneder:

- Pak maskinen ind i en korrosionshæmmende film.
- Opbevar maskinen inden døre, et tørt sted uden støv og gerne i den oprindelige emballage og helst ved temperaturer mellem 0 ... 40 °C.

## 5 Installation

### 5.1 Installationsforhold

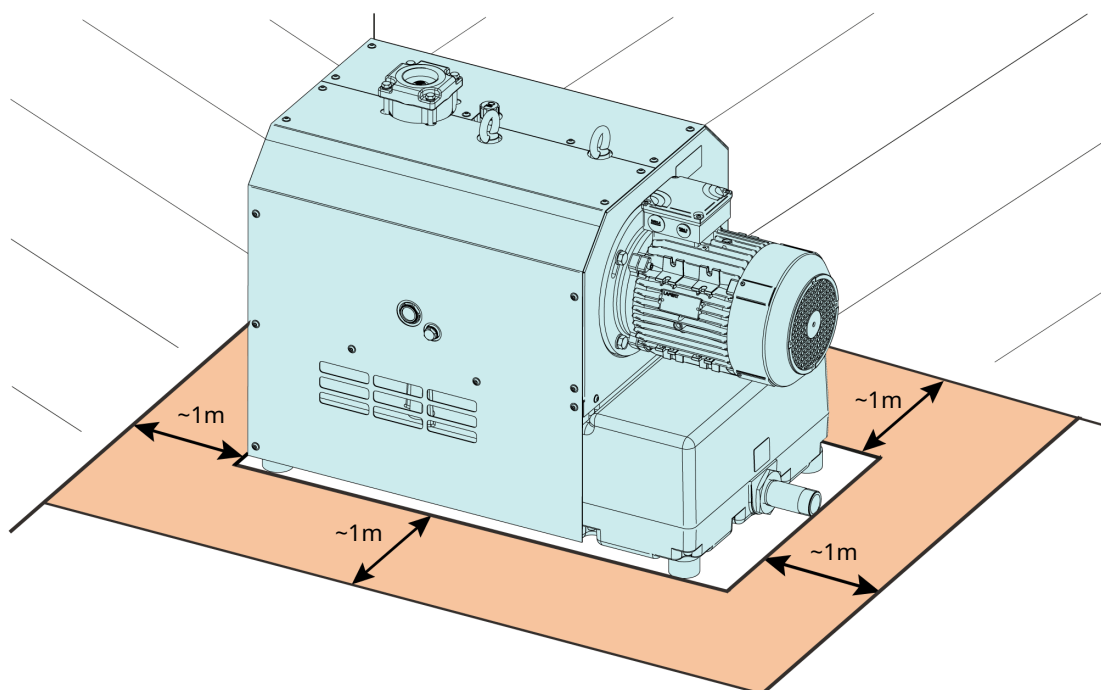
#### BEMÆRKNING

Brug af maskinen uden for de tilladte installationsforhold.

Risiko for alt for tidlig funktionsfejl!

Effektivitetstab!

- Sørg for at installationsforholdene altid overholdes fuldt ud.



- Sørg for, at maskinmiljøet ikke er potentielt eksplosivt.
- Sørg for, at de omgivende forhold overholder *Tekniske data* [→ 25].
- Sørg for, at de miljømæssige forhold overholder beskyttelsesklassen for motoren og de elektriske instrumenter.
- Sørg for, at installationsrummet eller stedet er beskyttet mod vejr og lyn.
- Sørg for, at installationsstedet er godt udluftet, således at der er sikret tilstrækkelig afkøling af maskinen.
- Sørg for, at afkølingsluftsindløbene og -udløbene ikke er tildækkede eller blokerede, og at strømmen af afkølingsluft ikke på nogen måde påvirkes ugunstigt.
- Sørg for, at olieskueglasset (OSG) altid er synligt.
- Sørg for, at der er tilstrækkelig plads til vedligeholdelsesarbejde.
- Sørg for, at maskinen er placeret eller monteret vandret. Der kan accepteres en maksimal afvigelse på 1° i hver retning.
- Kontrollér oliestanden, se *Inspektion af olieniveau* [→ 17].
- Sørg for, at alle medfølgende dæksler, afskærmninger, udsugere osv. er monteret.

Hvis maskinen installeres mere end 1000 meter over havets overflade:

- Kontakt en repræsentant for Busch, da motoren i så fald skal udsættes for mindre belastning, eller også skal den omgivende temperatur begrænses.

## 5.2 Forbindelsesslanger/-rør



### ADVARSEL

#### Roterende dele

#### Risiko for alvorlig tilskadekomst!

- Brug ikke maskinen uden suge- / afladeforbindelse installeret.
- Fjern alle afskærmninger inden installation.
- Sørg for, at slanger og ledninger ikke påvirker maskinens tilslutning; brug evt. bøjelige samlinger.
- Sørg for, at størrelsen på slangerne/-ledningerne i hele deres længde er mindst lige så stor som tilslutningerne på maskinen.

I tilfælde af lange slanger anbefales det at bruge større slangestørrelser for at undgå effektivitetstab. Spørg en repræsentant fra Busch til råds.



### BEMÆRKNING

#### Flow af potentielt kondens fra rørføringen til vakuumpumpen.

#### Risiko for beskadigelse af maskinen!

- Sørg for, at vakuumpumpens suge- og udstødningsforbindelsesrør er monteret på en sådan måde, at de forhindrer flowet af potentielt kondens fra rørene til vakuumpumpen.
- Busch anbefaler brugen af det valgfrie horisontale indsugningsfilter og vandseparatoren til at opsamle kondens og forhindre det i at løbe ind i pumpen.

### 5.2.1 Sugeforbindelse



### BEMÆRKNING

#### Indtrængen af fremmedlegemer eller væske.

#### Risiko for beskadigelse af maskinen!

Hvis indløbsgassen indeholder støv eller andre faste fremmedlegemer:

- Monter et dertil egnet filter (højest 5 mikron) opstrøms for maskinen.

Tilslutningsstørrelse(r):

- G2 - uden indsugningsfilter (IF)
- G2 ½ - med luftfilter (IF)

Alt efter den specifikke ordre kan der gælde andre tilslutningsdimensioner.

## 5.2.2 Udledningsforbindelse

### ! BEMÆRKNING

**Udløb for gasflow er tilstoppet.**

**Risiko for beskadigelse af maskinen!**

- Sørg for, at den udledte gas strømmer uhindret. Undlad at slukke for eller kvæle udledningsslangen eller at bruge den som en luftkilde under tryk.

Tilslutningsstørrelse(r):

- R1 1/4

Alt efter den specifikke ordre kan der gælde andre tilslutningsdimensioner.

Medmindre indsugningsluften udledes til miljøet lige ved maskinen:

- Sørg enten for, at afgangsledningen hælder væk fra maskinen, eller monter en væskeseparator eller en vandlås med en drænhane, så der ikke kan løbe væske tilbage i maskinen.

## 5.3 Påfyldningsolie

### ! BEMÆRKNING

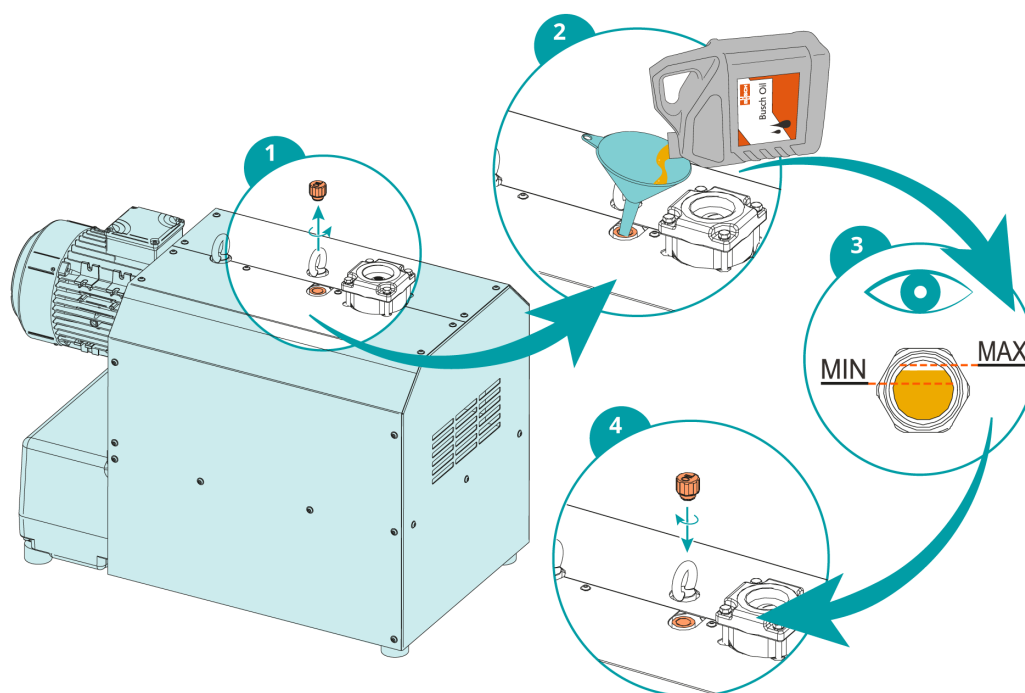
**Brug en dertil egnet olie.**

**Risiko for alt for tidlig funktionsfejl!**

**Effektivitetstab!**

- Brug kun en type olie, som Busch tidligere har godkendt og anbefalet.

Olietype og oliekapacitet fremgår af *Tekniske data* [→ 25] og *Olie* [→ 26].



Oliestanden skal forblive konstant i løbet af oliens levetid. Hvis niveauet falder, indikerer dette en lækage, og maskine kræver reparation.



## 6 Elektrisk forbindelse



### FARE

**Strømførende ledninger.**

**Risiko for elektrisk stød.**

- Elektrisk installationsarbejde må kun udføres af kvalificeret personale.

#### AKTUEL BESKYTTELSE AF KUNDEINSTALLATIONEN:



### FARE

**Manglende strømbeskyttelse.**

**Risiko for elektrisk stød.**

- Det påhviler kunden at sikre strømbeskyttelse af installationen i henhold til EN 60204-1.
- Den elektriske installation skal overholde de gældende nationale og internationale standarder.



### BEMÆRKNING

**Elektromagnetisk kompatibilitet.**

- Sørg for, at motoren ikke påvirkes af elektrisk eller elektromagnetisk forstyrrelse fra el-nettet; spørg om nødvendigt Busch til råds.
- Sørg for at maskinens EMC-klasse stemmer overens med strømforsyningssystemets krav. Sørg om nødvendigt for yderligere interferensundertrykkelse (maskinens EMC-klasse se *EU-overensstemmelseserklæring* [→ 27] eller *UK-overensstemmelseserklæring* [→ 28]).

## 6.1 Maskinen leveres uden kontrolboks eller variabelt hastighedsdrev (VSD)



### FARE

**Strømførende ledninger.**

**Risiko for elektrisk stød.**

- Elektrisk installationsarbejde må kun udføres af kvalificeret personale.
- Sørg for, at motorens strømforsyning er kompatibel med dataene på motorens navneplade.
- Hvis maskinen er udstyret med et strømstik, skal der installeres en fejlstrømsafbryder for at beskytte personer i tilfælde af manglende isolering.
  - Busch anbefaler, at der installeres en type B-restbeskyttelsesordening, der er egnet til den elektriske installation.
- Sørg for en aflåselig afbryderkontakt eller en nødstopkontakt på strømledningen, så maskinen er helt sikret i en nødsituation.
- Monter en aflåselig afbryder på elledningen, så maskinen er helt sikret under vedligeholdelse.
- Sørg for overbelastningsbeskyttelse til motoren i overensstemmelse med EN 60204-1.

- Busch anbefaler, at der installeres en kredsløbsafbryder med D-kurve.
- Forbind den beskyttende jordleder.
- Forbind motoren elektrisk.

## ! BEMÆRKNING

**Forkert forbindelse.**

**Risiko for beskadigelse af motoren!**

- Ledningsdiagrammerne nedenfor er vejledende. Se klemkassens inderside for instruktioner/diagrammer til motorforbindelsen.

## 6.2 Ledningsdiagram til trefaset motor

## ! BEMÆRKNING

**Forkert rotationsretning.**

**Risiko for beskadigelse af maskinen!**

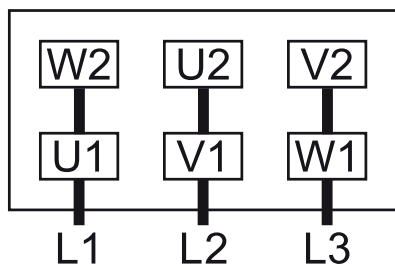
- Hvis maskinen køres med forkert rotationsretning, kan den ødelægges i løbet af kort tid! Det skal sikres før opstart, at maskinen kører i den rigtige retning.

- Fastslå den tilsigtede rotationsretning vha. pilen (påklæbet eller støbt).
- Lad motoren køre kortvarigt.

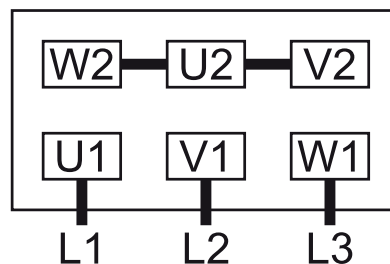
Hvis motorens rotation skal ændres:

- Ombyt to vilkårlige motorfaseledninger.

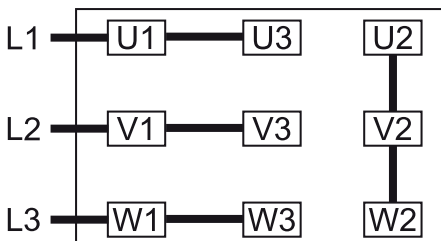
Deltaforbindelse (lavspænding):



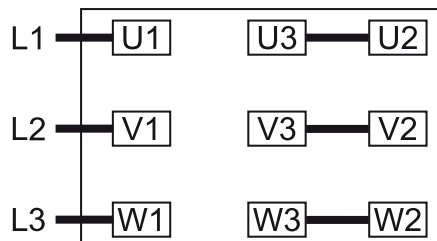
Stjerneforbindelse (højspænding):



Dobbelt stjerneforbindelse, multispændingsmotor med 9 ben (lavspænding):



Stjerneforbindelse, multispændingsmotor med 9 ben (højspænding):



## 7 Idriftsættelse

### BEMÆRKNING

Smøre en tørtløbende maskine (kompressionskammeret).

**Risiko for beskadigelse af maskinen!**

- Smør ikke maskinens kompressionskammer, med hverken olie eller fedt.



### FORSIGTIG

Under drift kan maskinens overflade blive mere end 70 C grader varm.

**Risiko for forbrænding!**

- Undgå kontakt med maskinen før og lige efter brug.

### FORSIGTIG



**Støj fra den kørende maskine.**

**Risiko for høreskader!**

Hvis der er personer til stede i nærheden af en ikke-støjisoleret maskine over længere perioder:

- Sørg for at bære høreværn.
  - Sørg for, at *Installationsforhold* [→ 9] er opfyldt.
  - Start maskinen.
  - Sørg for, at det maksimale antal tilladte starter ikke overstiger 12 starter pr. time. Disse starter bør spredes ud over en time.
  - Sørg for, at driftsforholdene overholder *Tekniske data* [→ 25].
- Så snart maskinen kører under normale driftsforhold:
- Mål motorstrømmen, og notér den som reference til vedligeholdelses- og fejlfindingsarbejde i fremtiden.

## 7.1 Fremføring af kondenserbare dampe

Brug maskinen i Aqua-version til at fremføre vanddamp eller andre kondenserbare dampe. Maskinen i Aqua-udgave kan fremføre op til 100% mættet vanddamp.

Fremføring af andre dampe end vanddamp skal ske efter aftale med Busch.

- Sørg for at eventuel kondens fra sugesiden ikke trænger ind i maskinen, som ikke er i drift.
- Inden processen:
  - Varm maskinen op ved at lade maskinen køre i 30 minutter.
- Efter processen:
  - Under processen kan der opstå kondens i maskinen. For at fjerne kondens fra maskinen skal der ledes tør luft ved 400 mbar ind i den, mens den kører på fuld hastighed i 30 minutter, efter processen og mindst én gang om dagen.

## 8 Vedligeholdelse



### FARE

**Strømførende ledninger.**

**Risiko for elektrisk stød.**

- Elektrisk installationsarbejde må kun udføres af kvalificeret personale.



### ADVARSEL



**Maskiner forurenet med sundhedsskadelige stoffer.**

**Risiko for forgiftning!**

**Risiko for infektion!**

Hvis maskinen er forurenet med sundhedsskadelige stoffer:

- Anvend passende personlige værnemidler.



### FORSIGTIG

**Varm overflade.**

**Risiko for forbrænding!**

- Lad maskinen køle af, før der foretages noget, som kræver berøring af maskinen.



### FORSIGTIG

**Manglende korrekt vedligeholdelse af maskinen.**

**Risiko for at komme til skade!**

**Risiko for, at der hurtigt opstår fejl, og at maskinen ikke fungerer efter hensigten!**

- Vedligeholdelsesarbejde må kun udføres af kvalificeret personale.
- Overhold vedligeholdelsesintervallerne, eller spørg en repræsentant fra Busch om at få udført vedligeholdelse.



### BEMÆRKNING

**Brug af uegnede rengøringsmidler.**

**Risiko for at fjerne sikkerhedsmærkater og beskyttende lakering!**

- Undlad at rengøre maskinen med uegnede opløsningsmidler.

- Sluk for maskinen, og lås den, så den ikke kan startes utilsigtet.
- Ventilér de forbundne ledninger til atmosfærisk tryk.

Følgende gøres efter behov:

- Afbryd alle forbindelser.

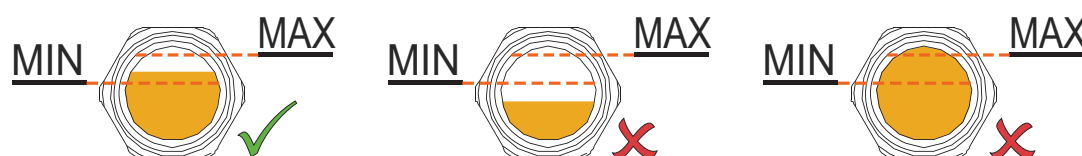
## 8.1 Vedligeholdelsesplan

Vedligeholdelsesintervallerne er meget afhængige af de individuelle driftsforhold. Intervallerne angivet herunder skal opfattes som startværdier, der skal afkortes eller forlænges, som det er relevant. I tilfælde af særligt krævende brug eller tunge opgaver, som f.eks. stor støvudvikling i omgivelserne eller i procesgassen, anden forurening eller indtrængen af procesmateriale, kan det blive nødvendigt at forkorte vedligeholdelsesintervallerne væsentligt.

Interval	Vedligeholdelsesarbejde
Månedligt	<ul style="list-style-type: none"> <li>Kontrollér indløbsfilteret, rens det om nødvendigt.</li> </ul> I tilfælde af at et indløbsfilter (IF) installeres: <ul style="list-style-type: none"> <li>Kontroller indsugningsfilterpatronen, udskift om nødvendigt.</li> </ul>
Hver 3. måned	<ul style="list-style-type: none"> <li>Kontrollér oliestanden, se <i>Inspektion af olieniveau</i> [→ 17].</li> </ul>
Hver 6. måned	<ul style="list-style-type: none"> <li>Rengør maskine for støv og snavs.</li> </ul> Hvis der installeres en kobling (CPL): <ul style="list-style-type: none"> <li>Kontrollér koblingen (CPL) for slør og slitage.</li> </ul>
Hver 20000 timer	<ul style="list-style-type: none"> <li>Skift olien.</li> </ul> Udskiftningsintervallet på 20000 driftstimer er kun gyldigt for olier godkendt af Busch. Udskiftningsintervallerne er meget afhængige af driftsforholdene. Drift på grænsen af det tilladte kan reducere udskiftningsintervallet til helt ned til 5000 driftstimer. Andre olier kan reducere udskiftningsintervallet.
Hvert 6. år	<ul style="list-style-type: none"> <li>Få et større eftersyn på maskine (kontakt Busch).</li> </ul>

## 8.2 Inspektion af olieniveau

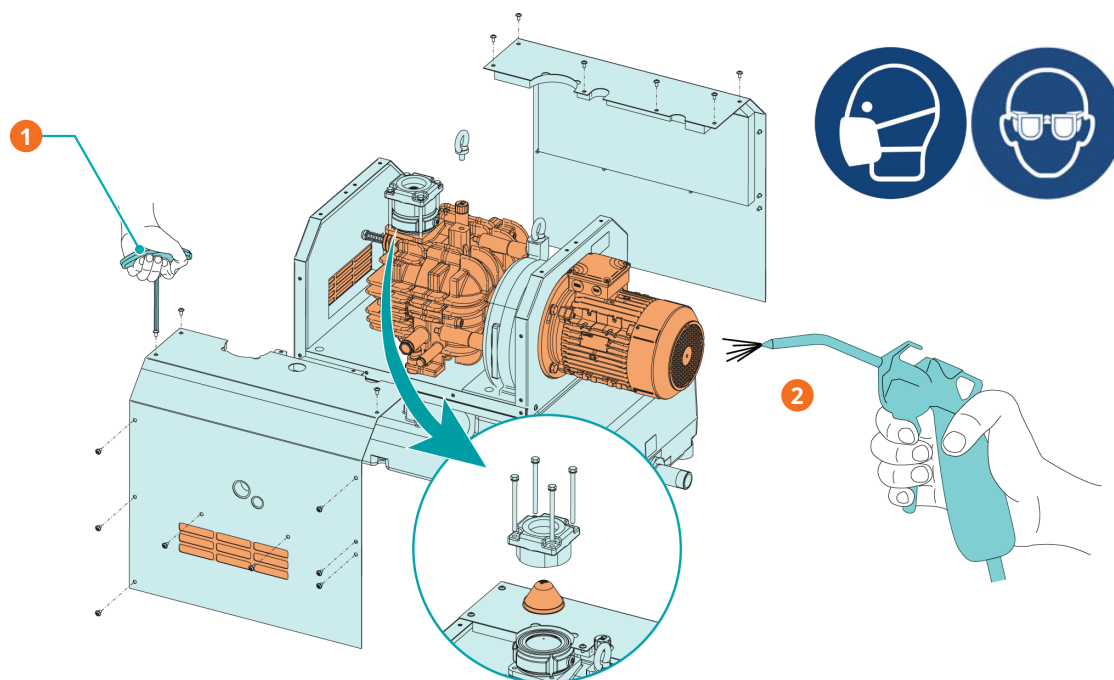
- Sluk for maskinen.
- Vent 1 minut, efter maskinen er stoppet, før olieniveauet kontrolleres.



Oliestanden skal forblive konstant i løbet af oliens levetid. Hvis niveauet falder, indikerer dette en lækage, og maskine kræver reparation.

- Fyld op efter behov, se *Oliepåfyldning* [→ 11].

## 8.3 Rengøring for støv og snavs



### Beskrivelse

1	4 mm unbrakonøgle	2	Rengør ventilationsriste, køleribber og indsugningskærm (IS)
---	-------------------	---	--

## 8.4 Olieskift



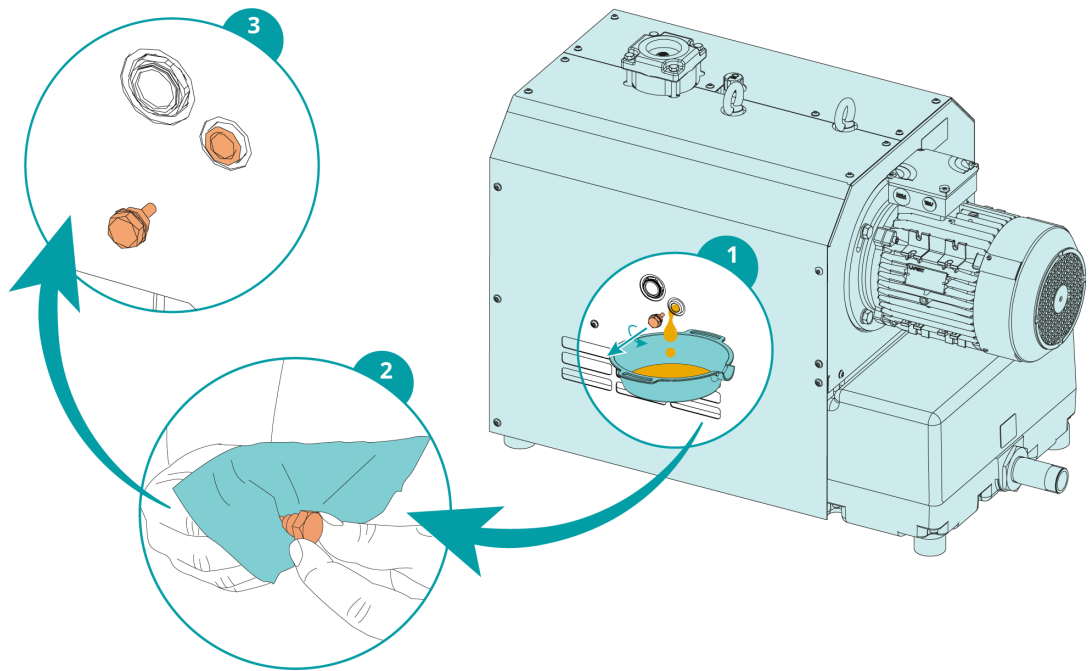
### BEMÆRKNING

Brug en dertil egnet olie.

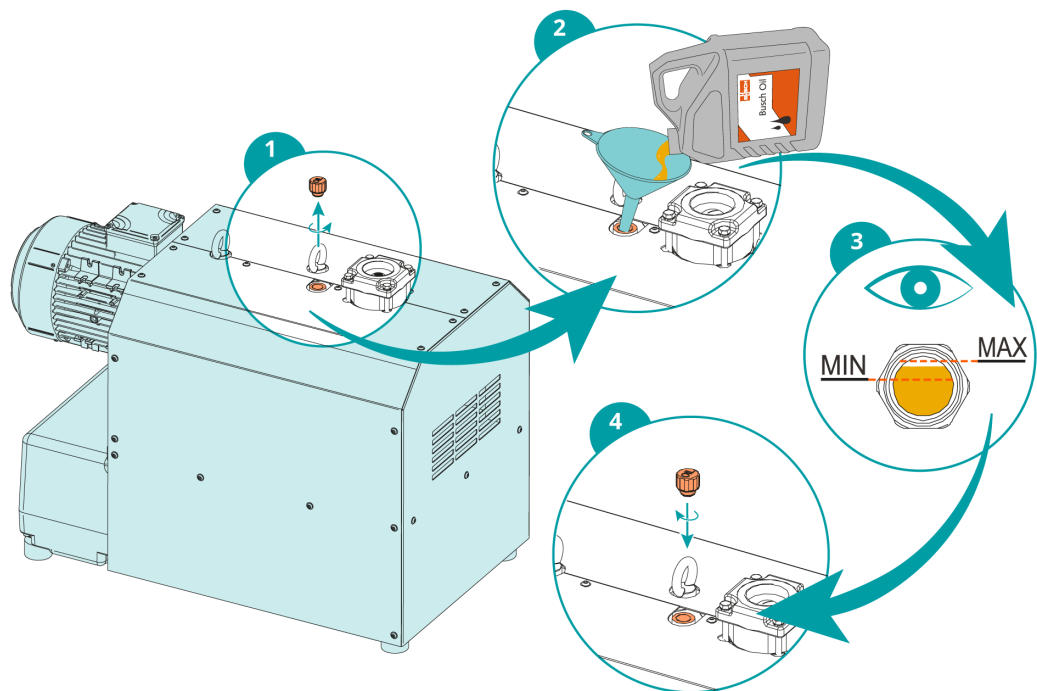
Risiko for alt for tidlig funktionsfejl!

Effektivitetstab!

- Brug kun en type olie, som Busch tidligere har godkendt og anbefalet.



Olietype og oliekapacitet fremgår af *Tekniske data* [→ 25] og *Olie* [→ 26].



Oliestanden skal forblive konstant i løbet af oliens levetid. Hvis niveauet falder, indikerer dette en lækage, og maskine kræver reparation.

## 9 Eftersyn



### ADVARSEL



**Maskiner forurenede med sundhedsskadelige stoffer.**

**Risiko for forgiftning!**

**Risiko for infektion!**

Hvis maskinen er forurenede med sundhedsskadelige stoffer:

- Anvend passende personlige værnemidler.



### BEMÆRKNING

**Forkert samling.**

**Risiko for alt for tidlig funktionsfejl!**

**Effektivitetstab!**

- Al afmontering af maskinen ud over det, som er beskrevet i denne håndbog, skal foretages af teknikere, der er autoriseret af Busch.

Hvis maskinen har transporteret gas, som var forurenede af sundhedsskadelige fremmedlegemer:

- Dekontaminer maskinen så godt som muligt, og angiv forureningsstatus i en "Forureningserklæring".

Busch accepterer kun maskiner med en komplet udfyldt og signeret juridisk bindende forureningserklæring (Declaration of Contamination) (formular kan downloades fra [www.buschvacuum.com](http://www.buschvacuum.com)).



## 10 Nedlukning



### FARE

**Strømførende ledninger.**

**Risiko for elektrisk stød.**

- Elektrisk installationsarbejde må kun udføres af kvalificeret personale.



### FORSIGTIG

**Varm overflade.**

**Risiko for forbrænding!**

- Lad maskinen køle af, før der foretages noget, som kræver berøring af maskinen.

- Sluk for maskine maskinen, og lås den, så den ikke kan startes utilsigtet.
- Afbryd strømforsyningen.
- Ventilér de forbundne ledninger til atmosfærisk tryk.
- Afbryd alle forbindelser.

Hvis maskinen skal opbevares:

- Se *Opbevaring* [→ 8].

### 10.1 Demontering og bortskaffelse

- Aftap og opsaml olien.
- Sørg for, at der ikke drypper olie på gulvet.
- Adskil fysisk affald fra maskinen.
- Bortskaf fysisk affald i overensstemmelse med gældende bestemmelser.
- Bortskaf maskine som metalkrot.

# 11 Reservedele



## BEMÆRKNING

**Brug af reservedele, som ikke er originale Busch-dele.**

**Risiko for alt for tidlig funktionsfejl!**

**Effektivitetstab!**

- Det anbefales udelukkende at anvende originale reservedele og forbrugsstoffer fra Busch for at sikre, at maskinen fungerer korrekt, og at garantien dækker.

Reservedel	Beskrivelse	Delnr.
Oliepåfyldningsprop (=udluftningsventil)	Inklusiv egnet tætningsring	0543 138 026
Olieskueglas (OSG)		0583 000 001
Tætningsring	Til olieskueglas	0480 202 576
Olieaftappingsprop (ODP)	Inklusiv egnet tætningsring	0415 134 870
Indsugningsflangens nederste del	Inkluderer kontraventil	0916 000 670
Indsugningsskærm (IS)		0534 000 041
Indsugningsfilterpatron	Papir	0532 000 004
Indsugningsfilterpatron	Polyester	0532 121 864

Hvis der er behov for andre dele:

- Kontakt en repræsentant fra Busch.

# 12 Fejlsøgning



## FARE

**Strømførende ledninger.**

**Risiko for elektrisk stød.**

- Elektrisk installationsarbejde må kun udføres af kvalificeret personale.

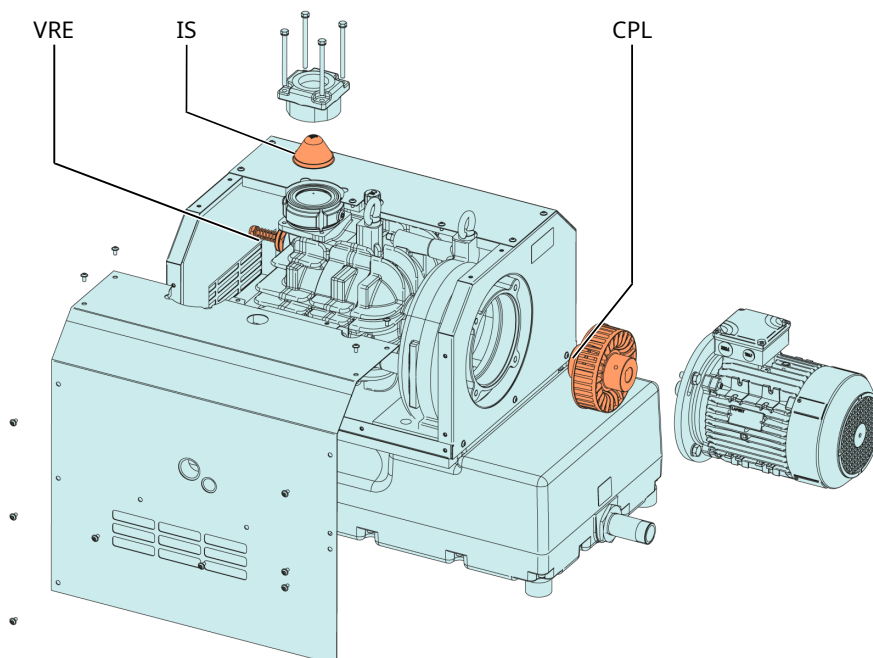


## FORSIGTIG

**Varm overflade.**

**Risiko for forbrænding!**

- Lad maskinen køle af, før der foretages noget, som kræver berøring af maskinen.



### Beskrivelse

IS	Indsugningsskærm	CPL	Sammenkobling
VRE	Vakuumbereguleringsventil		

### Problem

### Mulig årsag

### Løsning

Maskinen starter ikke.	Motoren forsynes ikke med den rigtige spænding.	• Kontrollér strømforsyningen.
	Motoren er defekt.	• Udskift motoren.
	Koblingen (CPL) er defekt.	• Udskift koblingen (CPL).

Problem	Mulig årsag	Løsning
Maskinen når ikke det sædvanlige tryk på indsugningstilslutning.	Indløbsfilteret (IS) er delvist tilstoppet.	<ul style="list-style-type: none"> <li>• Rens indløbsfilteret (IS).</li> </ul>
	Vakuumaflastningsventilen (VRE) er justeret forkert eller er defekt.	<ul style="list-style-type: none"> <li>• Udskift vakuumaflastningsventilen (VRE)</li> </ul>
	Indløbsfilterpatronen (ekstratilbehør) er delvist tilstoppet.	<ul style="list-style-type: none"> <li>• Udskift indløbsfilterpatronen.</li> </ul>
	Indvendige dele er slidte eller beskadigede.	<ul style="list-style-type: none"> <li>• Reparér maskinen (kontakt Busch).</li> </ul>
maskine kører meget støjende.	Slidt kobling (CPL).	<ul style="list-style-type: none"> <li>• Udskift koblingen (CPL).</li> </ul>
	Oliestanden er for lav.	<ul style="list-style-type: none"> <li>• Påfyld olie.</li> </ul>
	Defekte lejer.	<ul style="list-style-type: none"> <li>• Reparér maskine (kontakt Busch).</li> </ul>
en maskine kører for varmt.	Utilstrækkelig afkøling.	<ul style="list-style-type: none"> <li>• Fjern støv og snavs fra maskine .</li> </ul>
	Køleventilatorens rotationsretning er ikke korrekt.	<ul style="list-style-type: none"> <li>• Kontrollér køleventilatorens rotationsretning, og ombyt om nødvendigt en af de to strømforsyningsledninger.</li> </ul>
	Omgivelsestemperaturen er for høj.	<ul style="list-style-type: none"> <li>• Overhold den tilladte omgivelsestemperatur, se <i>Tekniske data</i> [→ 25]</li> </ul>
	Temperaturen af procesgasserne i indløb er for høj.	<ul style="list-style-type: none"> <li>• Overhold den tilladte gasindgangstemperatur, se <i>Tekniske data</i> [→ 25].</li> </ul>
	Oliestanden er for lav.	<ul style="list-style-type: none"> <li>• Påfyld olie.</li> </ul>

Kontakt Busch for løsning af problemer, der ikke er anført i fejlfindingstabellen.

## 13 Tekniske data

<b>MV 0312 B</b>		
Nominel pumpehastighed (50 Hz/60 Hz)	m <sup>3</sup> /t	290/345
	ACFM (60 Hz)	203
Sluttryk	hPa (mbar) abs./ Torr abs.	se navnepladen
Nominel motorklassificering (50Hz/60Hz)	kW	5,5/6,5
	HK	8,7
Nominel motorhastighed (50 Hz/60 Hz)	min. <sup>-1</sup> o/min.	3000/3600
Tilladt motorhastighedsinterval	min. <sup>-1</sup> o/min.	1200 – 3600 ► 150 hPa (mbar) abs. 1200 – 3600 ► 112,5 Torr abs.
Støjniveau (EN ISO 2151) ved 400 hPa (mbar) absolut / 300 Torr abs. sugetryk (50 Hz/60 Hz)	dB(A)	69/72
Interval for omgivende temperatur	°C	0 ... 40*
	°F	32 ... 104*
Gasindsugningens temperaturområde	°C	0 ... 40*
	°F	32 ... 104*
Omgivende tryk		Atmosfærisk tryk
Oliekapacitet	l	1,1
	Kvart	1,1
Cirkavægt	kg	300
	lbs	660

\* I tilfælde af højere eller lavere temperaturer, bedes du kontakte din Busch-repræsentant.

# 14 Olie

	VS 150	VS 100
ISO-VG	150	100
Delnummer 1   emballage	0831 164 883	0831 168 351
Delnummer 5   emballage	0831 164 884	0831 168 352
Bemærkning	3	4

1 = 1-faset motor; 2 = 3-faset motor; 3 = Standardolie til ikke-krævende anvendelser; 4 = Fødevareapplikationer (H1); 5 = Korrosionsbeskyttelse; 6 = Egnede til kontinuerlig drift; 7 = Ikke egnede til kontinuerlig drift; 8 = Forbedrede luftseparationsegenskaber; 9 = Let cyklusdrift; 10 = Tung cyklusdrift; 11 = Standardapplikation op til 90 °C; 12 = Vel-egnet til barske applikationer; 13 = Standardapplikation op til 80 °C

Se navnepladen (NP) for oplysninger om, hvilken olie der er blevet fyldt på maskinen.

# 15 EU-overensstemmelseserklæring

Denne overensstemmelseserklæring og CE-mærket, som er påsat typeskiltet, er gyldige for maskine inden for Busch's leveringsomfang. Denne overensstemmelseserklæring udstedes af producenten med eneansvar.

Når denne maskine integreres i en overordnet maskine, skal producenten af den overordnede maskine (dette kan også være virksomheden) udføre overensstemmelsesvurderingsprocessen for den overordnede maskine eller anlæg, udstede overensstemmelseserklæringen for den og påsætte CE-mærket.

Producenten fremgår af serienummeret:

Serienummeret begynder med **DEM1...**

**Busch Produktions GmbH**  
**Schauinslandstr. 1**  
**79689 Maulburg**  
**Tyskland**

Serienummeret begynder med **USM1...**

**Busch Manufacturing LLC**  
**516 Viking Drive**  
**Virginia Beach, VA 23452**  
**USA**

erklærer, at maskine: MINK MV 0312 B

opfylder alle relevante bestemmelser i følgende EU-direktiver:

- "Maskindirektivet" 2006/42/EF
- Elektromagnetisk kompatibilitet (EMC) 2014/30/EU
- "RoHS", 2011/65/EU, begrænsning af brug af visse farlige stoffer i elektrisk og elektronisk udstyr (inkl. alle tilhørende og gældende ændringer)

og overholder følgende harmoniserede standarder, der er anvendt til at opfylde disse bestemmelser:

Standarder	Standardens titel
EN ISO 12100 : 2010	Maskinsikkerhed – Grundlæggende koncepter, generelle principper for konstruktion
EN ISO 13857 : 2019	Maskinsikkerhed – Sikkerhedsafstande til forhindring af, at hænder, arme, ben og fødder kan nå ind i fareområder
EN 1012-2 : 1996 + A1 : 2009	Vakuumpumper - Sikkerhedskrav - Del 2
EN ISO 2151 : 2008	Akustik – Måling af støj fra kompressorer og vakuumpumper – Teknikermetode (klasse 2)
EN 60204-1:2018	Maskinsikkerhed – Maskiners elektriske materiel – Del 1: Generelle krav
EN IEC 61000-6-2:2019	Elektromagnetisk kompatibilitet (EMC) – Generiske standarder. Immunitetsstandard for industrimiljøer
EN IEC 61000-6-4:2019	Elektromagnetisk kompatibilitet (EMC) – Generiske standarder. Emissionsstandard for industrielle miljøer

Juridisk person, der er bemyndiget til at samle den tekniske fil og bemyndiget repræsentant i EU (hvis ikke producenten er beliggende i EU):

Busch Dienste GmbH  
 Schauinslandstr. 1  
 DE-79689 Maulburg

Maulburg, 11.07.2022

Virginia Beach, 11.07.2022



**Dr. Martin Gutmann**  
**Direktør**  
**Busch Produktions GmbH**



**David Gulick**  
**Direktør**  
**Busch Manufacturing LLC**

# 16 UK-overensstemmelseserklæring

Denne overensstemmelseserklæring og CE-mærket, som er påsat typeskiltet, er gyldige for maskine inden for Busch's leveringsomfang. Denne overensstemmelseserklæring udstedes af producenten med eneansvar.

Når denne maskine integreres i en overordnet maskine, skal producenten af den overordnede maskine (dette kan også være virksomheden) udføre overensstemmelsesvurderingsprocessen for den overordnede maskine eller anlæg, udstede overensstemmelseserklæringen for den og påsætte CE-mærket.

Producenten fremgår af serienummeret:

Serienummeret begynder med **DEM1...**

**Busch Produktions GmbH**  
**Schauinslandstr. 1**  
**79689 Maulburg**  
**Tyskland**

Serienummeret begynder med **USM1...**

**Busch Manufacturing LLC**  
**516 Viking Drive**  
**Virginia Beach, VA 23452**  
**USA**

erklærer, at maskine: MINK MV 0312 B

opfylder alle relevante bestemmelser i henhold til britisk lovgivning:

- Forordninger for levering af maskineri (sikkerhed) 2008
- Forordninger for elektromagnetisk kompatibilitet 2016
- Begrænsning af brug af visse farlige stoffer i elektrisk og elektronisk udstyr, Forordning 2021

og overholder følgende standarder, der er anvendt til at opfylde disse bestemmelser:

Standarder	Standardens titel
EN ISO 12100 : 2010	Maskinsikkerhed - Grundlæggende koncepter, generelle principper for konstruktion
EN ISO 13857 : 2019	Maskinsikkerhed - Sikkerhedsafstande til forhindring af, at hænder, arme, ben og fødder kan nå ind i fareområder
EN 1012-2 : 1996 + A1 : 2009	Vakuumpumper - Sikkerhedskrav - Del 2
EN ISO 2151 : 2008	Akustik - Måling af støj fra kompressorer og vakuumpumper - Teknikermetode (klasse 2)
EN 60204-1:2018	Maskinsikkerhed - Maskiners elektriske materiel - Del 1: Generelle krav
EN IEC 61000-6-2:2019	Elektromagnetisk kompatibilitet (EMC) - Generiske standarder. Immunitetsstandard for industrimiljøer
EN IEC 61000-6-4:2019	Elektromagnetisk kompatibilitet (EMC) - Generiske standarder. Emissionsstandard for industrielle miljøer

Juridisk person, der er bemyndiget til at samle den tekniske fil og importør i Storbritannien (hvis producenten ikke er beliggende i Storbritannien):

Busch (UK) Ltd  
 30 Hortonwood  
 Telford - UK

Maulburg, 11.07.2022

**Dr. Martin Gutmann**  
**Direktør**  
**Busch Produktions GmbH**

Virginia Beach, 11.07.2022

**David Gulick**  
**Direktør**  
**Busch Manufacturing LLC**



# Bemærkninger

A large grid of small dots, intended for taking notes. The grid consists of approximately 30 columns and 40 rows of dots, providing a structured space for handwritten text.

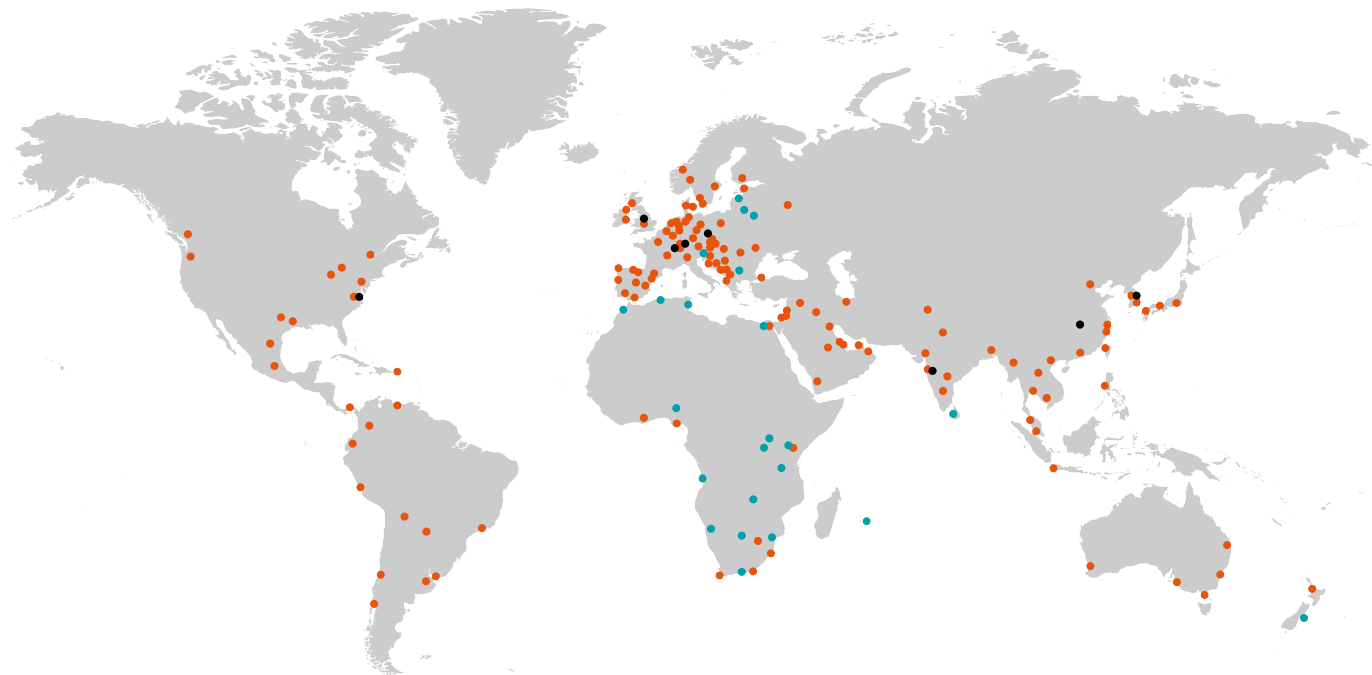
A large grid of small dots, intended for taking notes. The grid consists of approximately 30 columns and 40 rows of dots, covering most of the page area below the header and above the footer.

---

A large grid of small dots, intended for taking notes. The grid consists of approximately 30 columns and 40 rows of dots, covering most of the page area below the header and above the footer.

# Busch Vacuum Solutions

Med et netværk på over 60 virksomheder i mere end 40 lande og forhandlere i hele verden har Busch en global tilstedeværelse. I hvert land leverer særdeles kompetente, lokale medarbejdere kundetilpasset support, understøttet af et globalt netværk af faglig viden. Uanset hvor du befinder dig. Uanset hvilken virksomhed du har. Vi er til for dig.



● Busch-selskaber og Busch-medarbejdere   ● Lokale repræsentanter og forhandlere   ● Busch-produktionssteder

[www.buschvacuum.com](http://www.buschvacuum.com)