

R5 RA 0520 A ECOTORQUE

Oliesmurt lamelvakuumpumpe



Effektiv

Energibesparelser på op til 50 % med variabelt hastighedsdrev (VSD), automatisk start- og stopfunktion med Ecomode

Høj ydeevne

Høj pumpehastighed ved lave tryknområder, designet til kontinuerbar drift i grov vakuumområdet, bedste forhold mellem fodaftryk og ydeevne

Fleksibel

Nøjagtig justering af vakuumniveau (trykkontrol) og pumpehastighed (hastighedskontrol) i henhold til proceskrav, kompatible med en lang række forsyningsspændinger

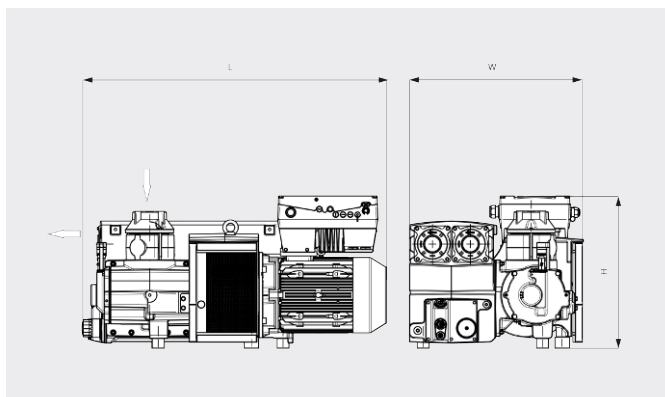
R5 RA 0520 A ECOTORQUE

Oliesmurt lamelvakuumpumpe



VACUUM SOLUTIONS

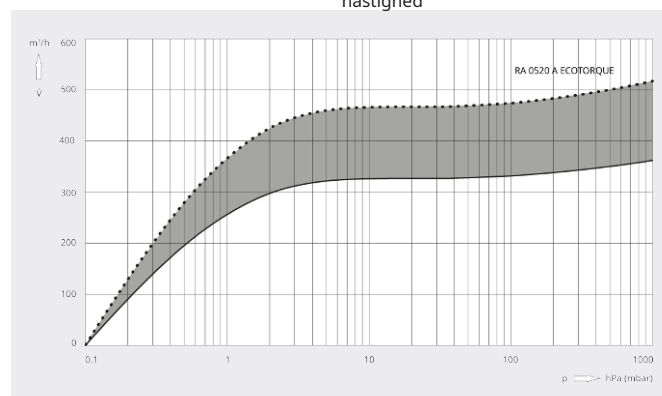
Måltegning



Pumpehastighed

Luft ved 20 °C. Tolerance: ± 10 %

___ Min. hastighed Maks. hastighed



R5 RA 0520 A ECOTORQUE	
Nominal pumpehastighed	330 – 520 m ³ /t
Sluttryk	0,1 hPa (mbar)
Nominal motorhastighed	800 – 1200 min ⁻¹
Strømforsøg ved sluttryk	2,6 – 3,9 kW
Støjniveau (ISO 2151)	67 – 76 dB(A)
Oliekapacitet	11 l
Cirkavægt	441 kg
Mål (L x W x H)	1253 x 718 x 626 mm
Gasindsugning *	G 3"

*Gas udløb G 3" valgfrit

VIL DU VIDE MERE?

Kontakt os direkte!
info@busch.dk eller +45 (0)87 88 07 77



KONTAKT FORM



RING NU