

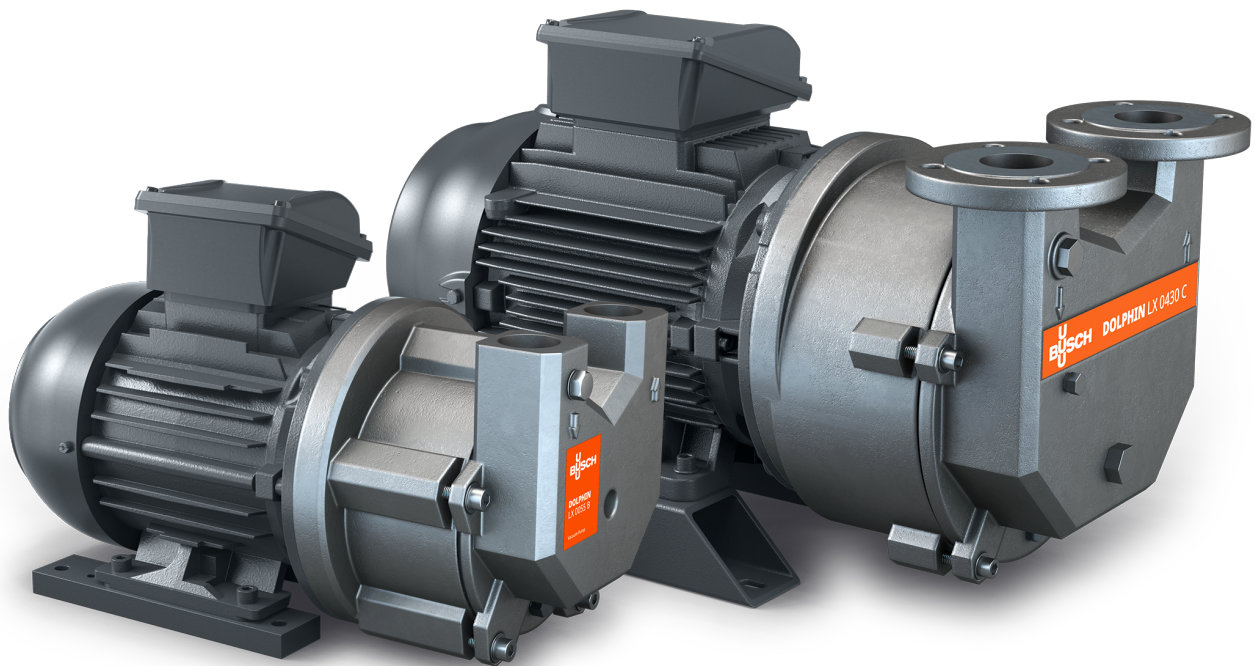
# DOLPHIN

Væskeringsvakuumpumper

LX 0030 B, LX 0055 B,

LX 0110 C, LX 0140 C, LX 0180 C, LX 0260 C, LX 0330 C, LX 0430 C

## Instruktionsmanual



# Indholdsfortegnelse

<b>1</b>	<b>Sikkerhed</b> .....	<b>3</b>
<b>2</b>	<b>Produktbeskrivelse</b> .....	<b>4</b>
2.1	Driftsprincip .....	4
2.2	Tilsluttet brugsområde .....	5
2.3	Betjeningsselementer til start.....	5
<b>3</b>	<b>Valgfrit tilbehør</b> .....	<b>6</b>
3.1	Anti-kavitationsventil .....	6
3.2	Suge kontraklapventil.....	6
<b>4</b>	<b>Transport</b> .....	<b>7</b>
<b>5</b>	<b>Opbevaring</b> .....	<b>8</b>
5.1	Kortvarig (op til 3 måneder).....	8
5.2	Mellemlangt sigt (3 måneder til 6 måneder) .....	8
5.3	Langsigtet (over 6 måneder) .....	8
<b>6</b>	<b>Installation</b> .....	<b>9</b>
6.1	Installationsforhold.....	9
6.2	Forbindelsesslanger/-rør.....	9
6.2.1	Sugeforbindelse.....	10
6.2.2	Udledningsforbindelse .....	10
6.2.3	Tilslutning af driftsvæske .....	10
6.3	Indstillinger for driftsvæske.....	13
<b>7</b>	<b>Elektrisk forbindelse</b> .....	<b>15</b>
7.1	Maskinen leveres uden kontrolboks eller variabelt hastighedsdrev (VSD) .....	15
7.2	Maskinen leveres med et variabelt hastighedsdrev (ekstraudstyr).....	16
7.3	Ledningsdiagram til trefaset motor .....	17
<b>8</b>	<b>Idriftsættelse</b> .....	<b>19</b>
8.1	Første opstart .....	19
8.2	Regelmæssig opstart.....	20
8.3	Almindelig nedlukning .....	20
8.4	Forebyggelse af kavitation.....	21
<b>9</b>	<b>Vedligeholdelse</b> .....	<b>22</b>
9.1	Vedligeholdelsesplan.....	22
<b>10</b>	<b>Eftersyn</b> .....	<b>24</b>
<b>11</b>	<b>Nedlukning</b> .....	<b>25</b>
11.1	Demontering og bortskaffelse .....	25
<b>12</b>	<b>Reservedele</b> .....	<b>26</b>
<b>13</b>	<b>Fejlfinding</b> .....	<b>28</b>
<b>14</b>	<b>Tekniske data</b> .....	<b>30</b>
<b>15</b>	<b>EU-overensstemmelseserklæring</b> .....	<b>33</b>
<b>16</b>	<b>UK-overensstemmelseserklæring</b> .....	<b>34</b>

# 1 Sikkerhed

Man skal før brug af maskinen have læst og forstået brugsvejledningen. Eventuelle spørgsmål bedes afklaret med en repræsentant for Busch.

Brugsvejledningen skal læses grundigt før brug, og gemmes til senere brug.

Denne instruktionshåndbog forbliver gyldig, så længe kunden ikke ændrer noget på produktet.

Maskinen er beregnet til industribrug. Den må kun betjenes af teknisk uddannet personale.

Anvend altid passende personlige værnemidler i henhold til lokale bestemmelser.

Maskinen er designet og fremstillet med avancerede metoder. Der kan dog stadig være nogle tilbageværende risici som beskrevet i de følgende kapitler og i overensstemmelse med kapitlet *Tilsigtede brugsområde* [→ 5]. Denne instruktionshåndbog fremhæver potentielle farer, hvor det er relevant. Sikkerhedsbemærkninger og advarsler er tydeligt mærket med FARE, ADVARSEL, FORSIGTIG, BEMÆRKNING og BEMÆRK som følger:



## FARE

... angiver en overhængende farlig situation, som vil medføre død eller alvorlige kvæstelser, hvis den ikke forhindres.



## ADVARSEL

... angiver en potentielt farlig situation, som kan medføre død eller alvorlige kvæstelser.



## FORSIGTIG

... angiver en potentielt farlig situation, som kan medføre mindre kvæstelser.



## BEMÆRKNING

... angiver en potentielt farlig situation, som kan medføre skade på ejendele.



## BEMÆRK

... angiver nyttige tips og anbefalinger, samt oplysninger til effektiv og problemfri drift.

## 2 Produktbeskrivelse



### BEMÆRK

Teknisk udtryk.

I denne instruktionshåndbog refererer udtrykket 'maskine' til 'vakuumpumpe'.



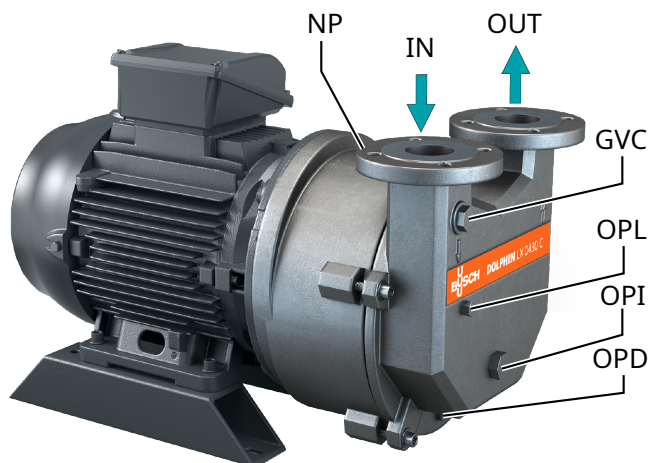
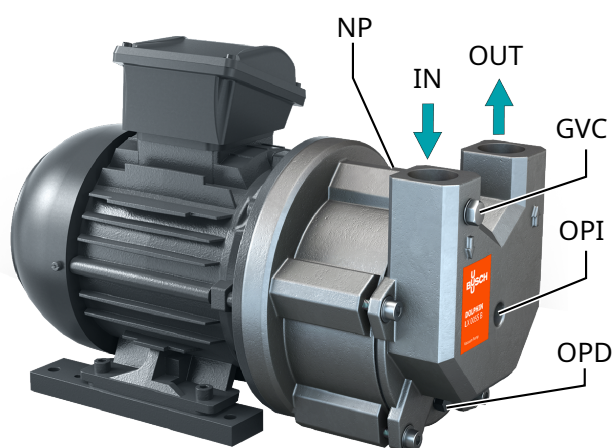
### BEMÆRK

Illustrationer

Illustrationerne i denne instruktionsmanual svarer muligvis ikke helt præcist til den aktuelle maskine.

DOLPHIN LX 0030-0055 B

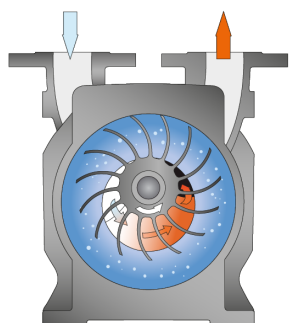
DOLPHIN LX 0110-0430 C



#### Beskrivelse

GVC	Vakuummåler eller reguleringsventilforbindelse	IN	Tilgangsflange
NP	Typeskilt	OPD	Aftapning
OPI	Væskepåfyldning	OPL	Centerdræn
OUT	Gasudløb		

### 2.1 Driftsprincip



Maskinen fungerer ud fra væskeringprincippet.

Et excentrisk monteret løbehjul roterer inden i et cylinderhus, der er delvist fyldt med driftsvæske (som regel vand). Løbehjulets lameller nedsænkes i væsken, og centrifugalkraften, som genereres af deres rotation, danner en såkaldt væskering inde i kabinettet. Det pumpede medie transporteres til rummene mellem lamellerne og væskeringen. Rotorvingens excentriske omdrejning ændrer disse rums volumen, og medfører at gas suges ind, komprimeres og udstødes.

## 2.2 Tilsigtet brugsområde



### ADVARSEL

**I tilfælde af forudsigteligt misbrug uden for maskinens tilsigtede brugsområde.**

**Risiko for at komme til skade!**

**Risiko for beskadigelse af maskinen!**

**Risiko for skader på miljøet!**

- Sørg for at følge alle de instruktioner, der er beskrevet i denne vejledning.

maskine er beregnet til sugning af luft, damp og andre gasser.

For eksplosive gasser og dampe (hvis der er angivet "Ex(inside)" på typeskiltet), henvises til ATEX-tillægget for yderligere sikkerhedsinformation om drift i farlige zoner.

Fremføring af andre medier fører til en øget termisk og/eller mekanisk belastning på maskine og er kun tilladt i samråd med Busch.

maskine er beregnet til anbringelse i et potentielt ikke-eksplosivt miljø, medmindre der er angivet "Ex(outside)" på typeskiltet. I dette tilfælde henvises til ATEX-tillægget for yderligere sikkerhedsinformation.

maskine kan opretholde sluttryk, se *Tekniske data* [→ 30].

maskine er egnet til kontinuerlig drift.

Tilladte miljømæssige forhold, se *Tekniske data* [→ 30].

## 2.3 Betjeningselementer til start

maskine leveres uden betjeningselementer til start. Styringen af maskine skal foretages, når den installeres.

## **3 Valgfrit tilbehør**

### **3.1 Anti-kavitationsventil**

Der kan monteres en anti-kavitationsventil, der automatisk udlufter luft ind i sugningen for at forhindre kavitation.

### **3.2 Suge kontraklapventil**

Der kan monteres en kontraklapventil til sugning for at forhindre tilbageløb af driftsvæske gennem sugerøret til proceskamrene, når maskinen standser.

## 4 Transport

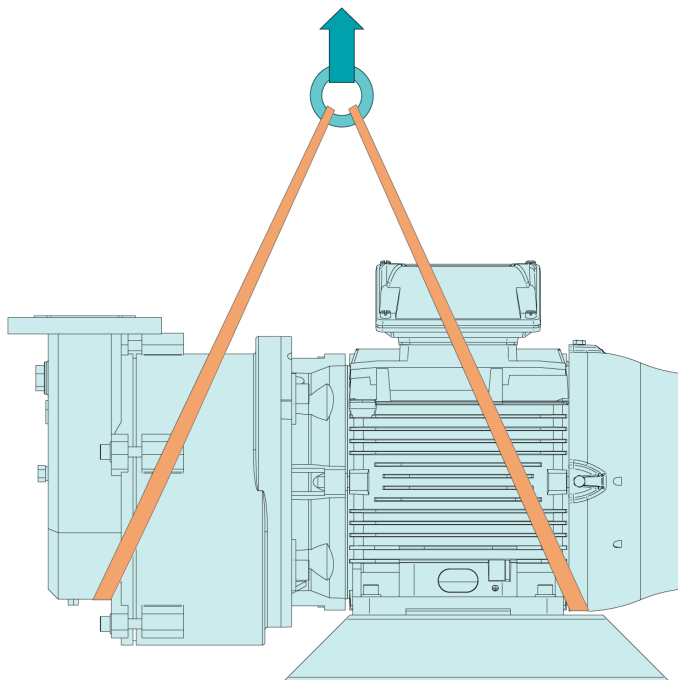


### ADVARSEL

Hængende last.

Risiko for alvorlig tilskadekomst!

- Undlad at gå, stå eller arbejde under hængende last.
- Se kapitlet *Tekniske data* [→ 30] eller typeskiltet (NP) for oplysninger om maskinens vægt.



- Kontrollér maskinen for transportskade.

Hvis maskinen er fastgjort til en bundplade:

- Flyt maskinen fra bundpladen.

## 5 Opbevaring



### BEMÆRKNING

**Opbevaringstemperatur under +5 °C.**

**Risiko for beskadigelse af maskinen!**

- Aftap driftsvæske fra maskinen og systemet før opbevaring.
- Eller tilsæt frostbeskyttelsesmiddel.

Efter test udluftes og drænes alle Busch DOLPHIN vakuumpumper. Pumper med indhold af jernholdige materialer konserveres med en kombination af VPI (dampfasehæmmer) og kontakthæmmerolie (Vaporol™ eller lignende) ved en anbefalet koncentration på 1 liter pr. m<sup>3</sup>.

### 5.1 Kortvarig (op til 3 måneder)

- Forseg alle åbninger med tape, eller de udleverede dæksler.

Hvis det er muligt:

- Opbevar maskinen indendørs, tørt og støvfrit, og om muligt i originalemballagen, helst ved temperaturer mellem +5 ... 55 °C.

### 5.2 Mellemlangt sigt (3 måneder til 6 måneder)

- Afmonter motorblæserkappen.
- Maskinens aksel roteres en gang om ugen med hånden for at undgå fordybninger i lejerne.
- Lad akslen blive ca. 90 grader i den oprindelige position ved hjælp af et midlertidigt mærke på akslen som en hjælp.
- Udskift motorventilatorskærmen korrekt, og sørg for, at alle fastgørelseselementer er udskiftet og spændt helt til.

### 5.3 Langsigtet (over 6 måneder)

Hvis maskinen er fremstillet af støbejernsmateriale:

- Fyld pumpen med et flydende konserveringsmiddel (f.eks. "Shell Ensis Fluid") for at forhindre korrosion af maskinen.
- Afmonter motorblæserkappen.
- Maskinens aksel roteres en gang om ugen med hånden for at undgå fordybninger i lejerne.
- Lad akslen blive ca. 90 grader i den oprindelige position ved hjælp af et midlertidigt mærke på akslen som en hjælp.
- Udskift motorventilatorskærmen korrekt, og sørg for, at alle fastgørelseselementer er udskiftet og spændt helt til.



## 6 Installation

### 6.1 Installationsforhold



#### BEMÆRKNING

**Brug af maskinen uden for de tilladte installationsforhold.**

**Risiko for alt for tidlig funktionsfejl!**

**Effektivitetstab!**

- Sørg for at installationsforholdene altid overholdes fuldt ud.

- Sørg for, at maskinmiljøet ikke er potentielt eksplosivt.

Hvis der er angivet Ex(o) på typeskiltet:

- Se ATEX-tillæg for yderligere sikkerhedsinformation.
- Sørg for, at de omgivende forhold overholder *Tekniske data* [→ 30].
- Sørg for, at miljøforholdene overholder motorens beskyttelsesklasse.
- Sørg for, at installationsrummet eller stedet er beskyttet mod vejr og lyn.
- Sørg for, at installationsstedet er godt udluftet, således at der er sikret tilstrækkelig afkøling af maskinen.
- Sørg for, at afkølingsluftsindløbene og -udløbene ikke er tildækkede eller blokerede, og at strømmen af afkølingsluft ikke på nogen måde påvirkes ugunstigt.
- Sørg for, at der er tilstrækkelig plads til vedligeholdelsesarbejde.
- Sørg for, at maskinen placeres eller monteres vandret på en flad overflade.
- Sørg for, at maskinen er tilsluttet et driftsvæskesystem, se .
- Sørg for, at alle medfølgende dæksler, afskærmninger, udsugere osv. er monteret.

Hvis maskinen installeres mere end 1000 meter over havets overflade:

- Kontakt en repræsentant for Busch, da motoren i så fald skal udsættes for mindre belastning, eller også skal den omgivende temperatur begrænses.

### 6.2 Forbindesslanger/-rør

- Fjern alle afskærmninger inden installation.
- Sørg for, at tilslutningen og tilslutningsledningerne ikke belaster maskinens forbindelser og tilslutninger. Derfor er det en god idé at montere fleksible samlinger på indsugnings- og udløbsforbindelserne.
- Sørg for, at størrelsen på forbindesslangerne/-ledningerne i hele deres længde er mindst lige så stor som tilslutningerne på maskinen.

I tilfælde af lange forbindesslanger anbefales det at bruge større slangestørrelser for at undgå effektivitetstab. Spørg en repræsentant fra Busch til råds.

## 6.2.1 Sugeforbindelse

### BEMÆRKNING

**Indtrængen af fremmedlegemer.**

**Risiko for beskadigelse af maskinen!**

Hvis indløbsgassen indeholder faste fremmedlegemer:

- Monter en passende indsugningsskærm (mindre end 0.1 mm maskestørrelse) før maskinen.

Tilslutningsstørrelse(r):

- G1" / 1" NPT afhængigt af kontraktkrav (for LX 0030-0055 B)
- DN40 PN16 / 1 1/2" NB ANSI B16,5.150 lb (til LX 0110-0180 C)
- DN50 PN16 / 2" NB ANSI B16,5.150 lb (til LX 0260-0330 C)
- DN65 PN16/21/2" NB ANSI B16,5.150 lb (til LX 0430 C)
- Sørg for, at tilslutningen og tilslutningsledningerne ikke belaster maskinens forbindelser og tilslutninger. Derfor er det en god idé at montere fleksible samlinger på indsugnings- og udløbsforbindelserne.

## 6.2.2 Udledningsforbindelse

### BEMÆRKNING

**Udløb for gasflow er tilstoppet.**

**Risiko for beskadigelse af maskinen!**

- Sørg for, at den udledte gas strømmer uhindret. Undlad at slukke for eller kvæle udledningsslangen eller at bruge den som en luftkilde under tryk.

### BEMÆRKNING

**For høj højde eller manglende udskillelse.**

**Vil forårsage modtryk og mulig overbelastning af drivmotoren!**

- Afgangsrørene må højst være hævet 600 mm over maskinens udløbsflange (UD), indtil væsken er separeret.

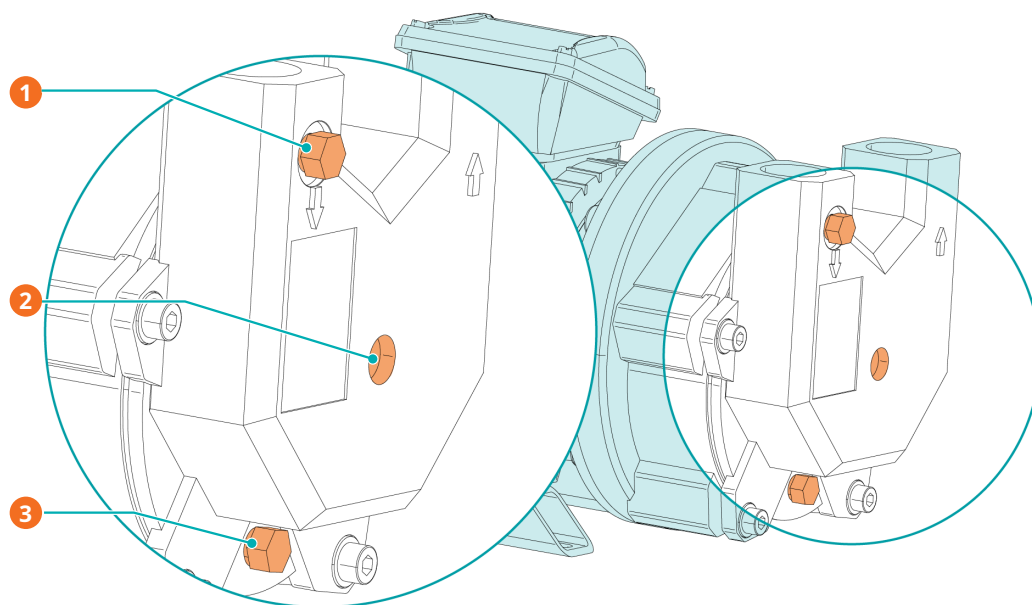
Tilslutningsstørrelse(r):

- G1" / 1" NPT afhængigt af kontraktkrav (for LX 0030-0055 B)
- DN40 PN16 / 1 1/2" NB ANSI B16,5.150 lb (til LX 0110-0180 C)
- DN50 PN16 / 2" NB ANSI B16,5.150 lb (til LX 0260-0330 C)
- DN65 PN16/21/2" NB ANSI B16,5.150 lb (til LX 0430 C)
- Sørg for, at tilslutningen og tilslutningsledningerne ikke belaster maskinens forbindelser og tilslutninger. Derfor er det en god idé at montere fleksible samlinger på indsugnings- og udløbsforbindelserne.

## 6.2.3 Tilslutning af driftsvæske

Maskinen kan ikke betjenes uden et driftsvæskesystem. Nedenstående illustrationer viser eksempler på typiske installationer. Selve leveringsomfanget aftales altid kontraktmæssigt.

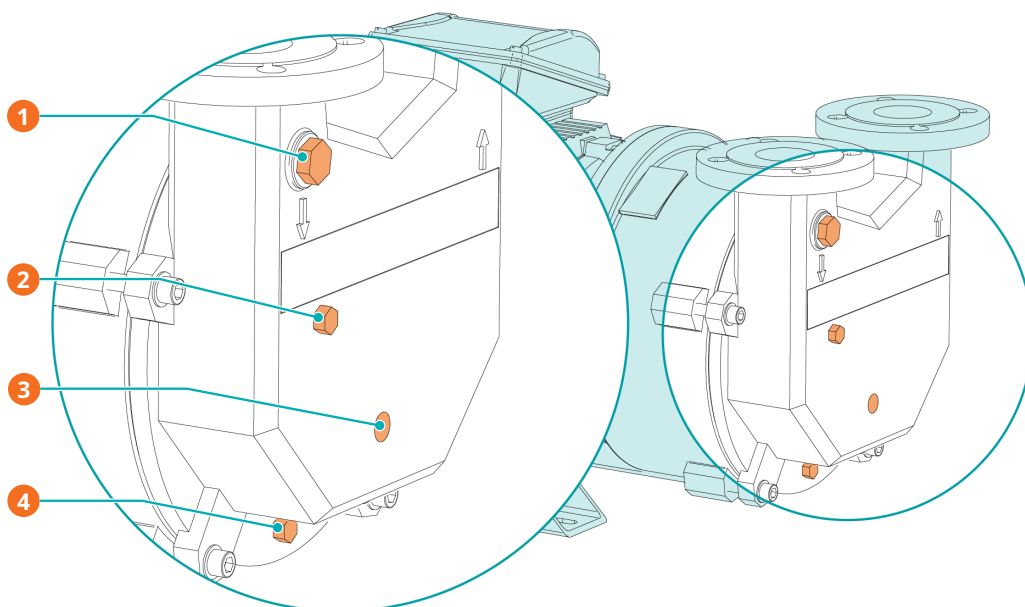
DOLPHIN LX 0030-0055 B



**Beskrivelse**

1	Vakuummåler eller reguleringsventil (GVC)	2	Væskepåfyldning (OPI)
3	Aftapning af driftsvæske (OPD)		

DOLPHIN LX 0110-0430 C



**Beskrivelse**

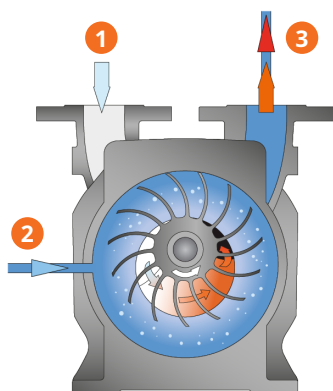
1	Vakuummåler eller reguleringsventil (GVC)	2	Centerdræn (OPL)
3	Væskepåfyldning (OPI)	4	Aftapning af driftsvæske (OPD)

Tilslutningsstørrelser:

Maskintype	OPD	OPI	OPL	GVC
LX 0030-0055 B	G $\frac{1}{4}$ "	G $\frac{3}{8}$ "	N/A	G $\frac{1}{4}$ "
LX 0110-0180 C	G $\frac{3}{8}$ "	G $\frac{1}{2}$ "	G $\frac{3}{8}$ "	G $\frac{1}{2}$ "
LX 0260-0330 C	G $\frac{3}{8}$ "	G $\frac{1}{2}$ "	G $\frac{3}{8}$ "	G $\frac{1}{2}$ "
LX 0430 C	G $\frac{3}{8}$ "	G $\frac{1}{2}$ "	G $\frac{3}{8}$ "	G $\frac{3}{4}$ "

- LX 0030-0055 B-forbindelser kan være NPT afhængigt af kontraktkrav.
- Sørg for, at driftsvæsken overholder kravene, se .

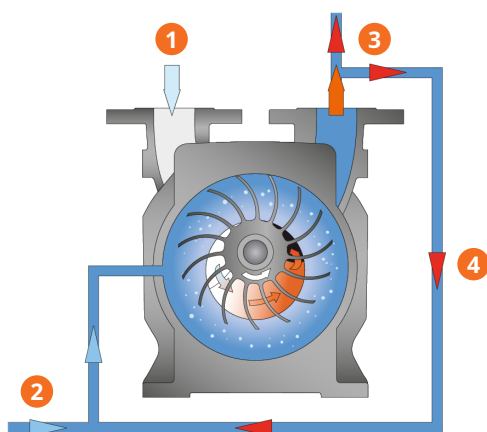
### 6.2.3.1 Drift med enkelt gennemløb/ingen gendannelse



Beskrivelse			
1	Procesindløb (IN)	2	Væskepåfyldning (OPI)
3	Udledning af gas og driftsvæske (OUT)		

Væskesystemet med kontinuerlig gennemstrømning genindvinder ikke driftsvæsken, der strømmer ud sammen med udløbsgasserne.

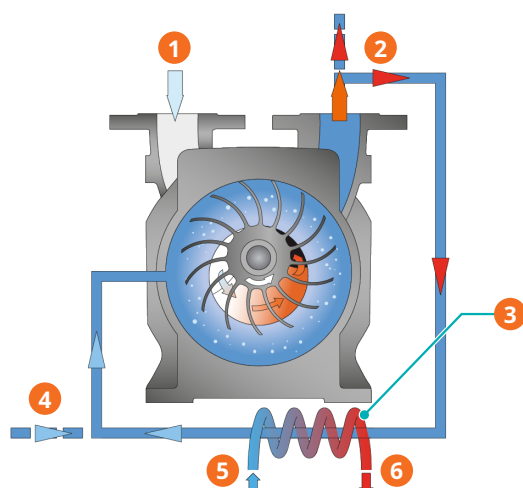
### 6.2.3.2 Delvis gendannelse (åbent kredsløb)



Beskrivelse			
1	Procesindløb (IN)	2	Væskepåfyldning (OPI)
3	Udledning af gas og driftsvæske (OUT)	4	50 % af driftsvæske opsamlet

Det delvise recirkulationssystem mindsker forbruget af ny væske ved at genvinde og recirkulere 50 % af driftsvæsken.

### 6.2.3.3 Total genvinding (lukket kredsløb)



Beskrivelse			
1	Procesindløb (IN)	2	Udledning af gas og driftsvæske (OUT)
3	Varmeveksler	4	Påfyldning af driftsvæske
5	Kølevandsindløb	6	Kølevandsudløb

Total recirkulationsvæskesystemet opsamler alt driftsvæske, som køles af en varmeveksler.

Det anbefalede maksimale trykfald over hele recirkulationssystemets varmeveksler er 150 mbar på maskinsiden.

## 6.3 Indstillinger for driftsvæske

Både driftsvæskens og transportmediets tilstand afhænger af de fysiske forhold tryk og temperatur. Ved meget lave tryk og tilstrækkeligt høje temperaturer kan driftsvæsken overføres lokalt til dampfasen og skabe bobler i driftsvæsken. Denne proces kaldes "kavitation" og kan forringe maskinens ydeevne, se *Forebyggelse af kavitation* [→ 21].

Anbefalede driftsvæskeindstillinger:

Gennemstrømningshastighed for ferskvand (kun ved drift)	m <sup>3</sup> /h	Se Tekniske data [→ 30]
Vandtryk før strømreguleringsventil (kun én gang under drift)	bar	1
Maks. tilladte fremløbstemperatur	°C	40
Max.-værdi tilladelig kinematisk viskositet	mm <sup>2</sup> /s	4 <i>Tænk på motoreffekten til andet end vand – kontakt Busch.</i>
Max. tilladt partikelstørrelse	mm	0,1*

\* For alle styresystemer skal det sikres, at ingen partikler med en diameter på over 0,1 mm kommer ind i maskinen, hverken via procesgas eller via driftsvæsken. Brug passende filtrering efter behov.

Nedenstående tabel viser de anbefalede maksimale niveauer af opløselige stoffer til brug i maskiner i støbejernskonstruktioner.

Kalciumkarbonat	mg/l (ppm)	< 300**
pH-værdi		6,5 ... 9,5
Klor	mg/l (ppm)	< 700

Sulfatater	mg/l (ppm)	< 200
Nitriter	mg/l (ppm)	< 500***
Opløste faste stoffer i alt	mg/l (ppm)	< 1000

\*\* for at forhindre overdreven ophobning af kalk

\*\*\* forudsat, at der ikke er forudset længere tids eksponering for stillestående vand



## BEMÆRK

**Udgave i rustfrit stål.**

**Bemærk, at maskiner i alle materialer af rustfrit stål har en højere korrosionsbestandighed og kan anvendes til drift uden for ovenstående grænser. Kemisk forenelighed skal altid kontrolleres af kompetent personale før brug. Vær særlig opmærksom på valg af elastomermateriale. Hvis du er i tvivl, så kontakt Busch.**

## 7 Elektrisk forbindelse



### FARE

**Strømførende ledninger.**

**Risiko for elektrisk stød.**

- Elektrisk installationsarbejde må kun udføres af kvalificeret personale.

#### AKTUEL BESKYTTELSE AF KUNDEINSTALLATIONEN:



### FARE

**Manglende strømbeskyttelse.**

**Risiko for elektrisk stød.**

- Strømbeskyttelse i henhold til EN 60204-1 skal leveres af kunderne på deres installation(er).
- Den elektriske installation skal overholde de gældende nationale og internationale standarder.



### BEMÆRKNING

**Elektromagnetisk kompatibilitet.**

- Sørg for, at motoren ikke påvirkes af elektrisk eller elektromagnetisk forstyrrelse fra el-nettet; spørg om nødvendigt Busch til råds.
- Sørg for at maskinens EMC-klasse stemmer overens med strømforsyningssystemets krav. Sørg om nødvendigt for yderligere interferensundertrykkelse (maskinens EMC-klasse se *EU-overensstemmelseserklæring* [→ 33] eller *UK-overensstemmelseserklæring* [→ 34]).

## 7.1 Maskinen leveres uden kontrolboks eller variabelt hastighedsdrev (VSD)



### FARE

**Strømførende ledninger.**

**Risiko for elektrisk stød.**

- Elektrisk installationsarbejde må kun udføres af kvalificeret personale.



### BEMÆRK

Drift med variabel hastighed, dvs. med et variabelt hastighedsdrev eller en soft-startenhed, er tilladt, så længe motoren fungerer og det tilladte motorhastighedsområde overholdes (se *Tekniske data* [→ 30]).

Spørg en repræsentant fra Busch til råds.

- Sørg for, at motorens strømforsyning er kompatibel med dataene på motorens navneplade.
- Hvis maskinen er udstyret med et strømstik, skal der installeres en fejlstrømsafbryder for at beskytte personer i tilfælde af defekt isolering.
  - Busch anbefaler, at der installeres en type B-restbeskyttelsesordening, der er egnet til den elektriske installation.
- Sørg for en aflåselig afbryderkontakt eller en nødstopkontakt på strømledningen, så maskinen er helt sikret i en nødsituation.
- Monter en aflåselig afbryder på elledningen, så maskinen er helt sikret under vedligeholdelse.
- Sørg for overbelastningsbeskyttelse til motoren i overensstemmelse med EN 60204-1.
- Forbind den beskyttende jordleder.
- Forbind motoren elektrisk.



## BEMÆRKNING

**Motorfrekvensen er for lav**

**Tab af effektivitet, ikke nok effekt til at skabe tætningsvæskeringen.**

- Motorhastigheden skal altid være højere end de minimumhastigheder, der er vist i *Tekniske data* [→ 30].



## BEMÆRKNING

**Forkert forbindelse.**

**Risiko for beskadigelse af motoren!**

- Ledningsdiagrammerne nedenfor er vejledende. Se klemkassens inderside for instruktioner/diagrammer til motorforbindelsen.

## 7.2 Maskinen leveres med et variabelt hastighedsdrev (ekstraudstyr)

- Hvis maskinen er udstyret med et strømstik, skal der installeres en fejlstrømsafbryder for at beskytte personer i tilfælde af defekt isolering.
  - Busch anbefaler, at der installeres en type B-restbeskyttelsesordening, der er egnet til den elektriske installation.
- Hvis det variable hastighedsdrev ikke er udstyret med en aflåselig afbryder, monteres en på elledningen, så maskinen er helt sikret under vedligeholdelse.
- Sørg for overbelastningsbeskyttelse i overensstemmelse med EN 60204-1.
- Forbind den beskyttende jordleder.



## BEMÆRKNING

**Forkert forbindelse.**

**Risiko for beskadigelse af det variable hastighedsdrev!**

- Ledningsdiagrammerne nedenfor er vejledende. Kontrollér tilslutningsvejledningen/-diagrammerne.



## 7.3 Ledningsdiagram til trefaset motor

### ! BEMÆRKNING

Forkert rotationsretning.

Risiko for beskadigelse af maskinen!

- Hvis maskinen køres med forkert rotationsretning, kan den ødelægges i løbet af kort tid! Det skal sikres før opstart, at maskinen kører i den rigtige retning.

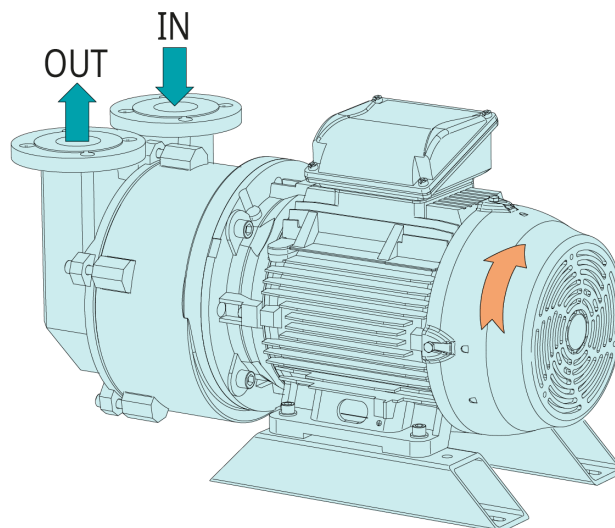
### ! BEMÆRKNING

Forkert rotationsretning.

Risiko for beskadigelse af vakuumsystemet!

- Hvis vakuumsystemet anvendes med den forkerte rotationsretning, kan driftsvæsken flyde tilbage til vakuumsystemet. Kontrollér før opstart, at omdrejningsretningen er korrekt.

Motorens beregnede omdrejningsretning er anført på nedenstående illustration:

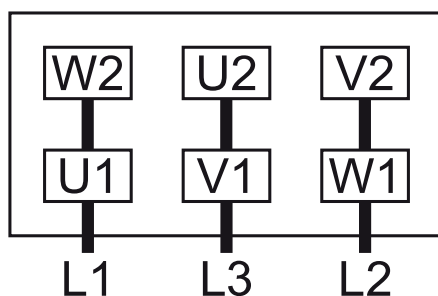


- Hold øje med motorens blæserhjul, og fastslå rotationsretningen, lige inden blæserhjulet stopper.

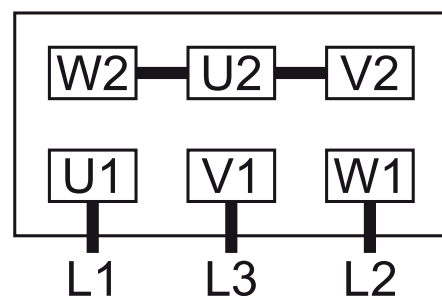
Hvis motorens rotation skal ændres:

- Ombyt to vilkårlige motorfaseledninger.

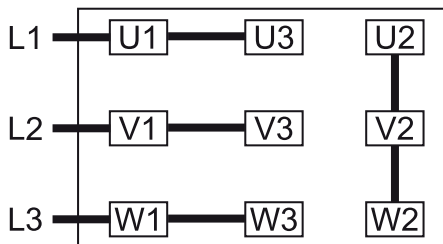
Deltaforbindelse, 'Europa' eller 'Europa / USA' motor med 6 ben (lavspænding):



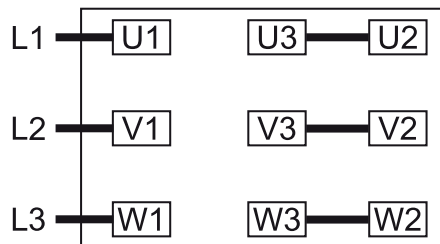
Stjerneforbindelse, motor 'Europa' eller 'Europa / USA' med 6 ben (højspænding):



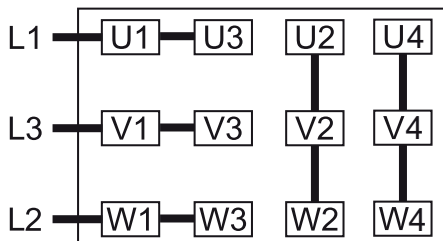
Dobbelt stjerneforbindelse, multispændingsmotor med 9 ben (lavspænding):



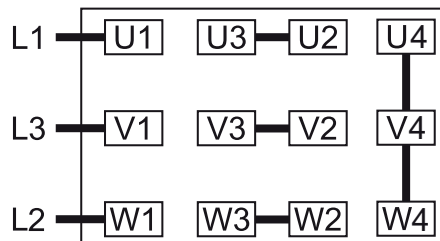
Stjerneforbindelse, multispændingsmotor med 9 ben (højspænding):



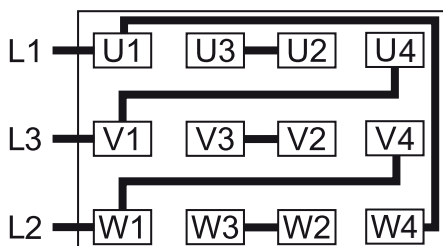
Dobbelt stjerneforbindelse, multispændingsmotor med 12 ben (lavspænding):



Stjerneforbindelse, multispændingsmotor med 12 ben (højspænding):



Deltaforbindelse, multispændingsmotor med 12 ben (mellempænding):



## 8 Idriftsættelse



### FORSIGTIG

Under drift kan maskinens overflade blive mere ned 70 C grader varm.

**Risiko for forbrænding!**

- Undgå kontakt med maskinen før og lige efter brug.



### BEMÆRKNING

**Maskinen kører uden driftsvæskesystem.**

**Ødelægger maskinen på kort tid!**

- Før ibrugtagning skal driftsvæskesystemet være tilsluttet og åbent.



### BEMÆRKNING

**Maskinen kører med lukket (blank) sug.**

**Risiko for beskadigelse af maskinen!**

- Sørg for, at sugeslangen er åben, før arbejdet påbegyndes. Maskinen er ikke ultimativt tryksikker og kræver derfor gasbelastning for at forhindre kavitation.

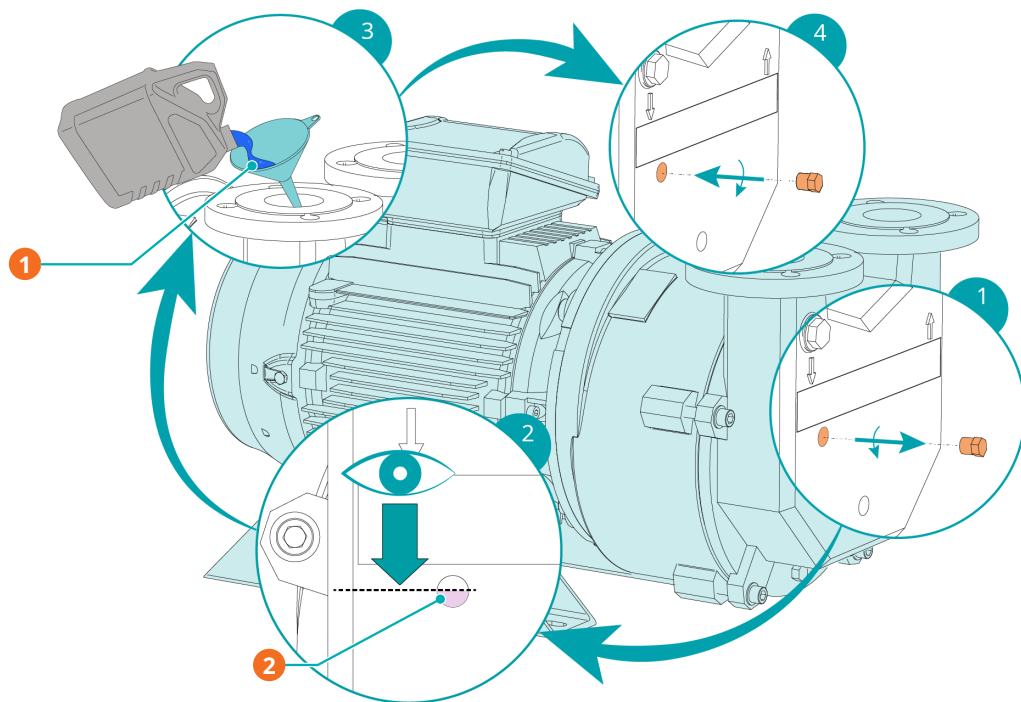
- Sørg for, at *Installationsforhold* [→ 9] er opfyldt.
- Sørg for, at driftsforholdene overholder *Tekniske data* [→ 30].

Så snart maskinen kører under normale driftsforhold:

- Mål motorstrømmen, og notér den som reference til vedligeholdelses- og fejlfindingsarbejde i fremtiden.

### 8.1 Første opstart

- Før maskinen tages i brug:
- Sørg for, at driftsvæskeniiveauet er ved maskinens akselmidte – forbindelse, (OPI) på LX 0030 – 0055 B, for LX 0110 – 0430 C: fjern driftsvæskeniiveauroppen (OPL) for at kontrollere væskeniiveauet.



### Beskrivelse

1	Lad væsken løbe ud, eller påfyld driftsvæske. Tilføj via pumpeforbindelser, tilslutninger eller driftsvæskforsyning.	2	Kontrollér driftsvæske ved casingens midterlinje.
---	--	---	---

- Kontrollér alle automatiske ventilers funktion før opstart.
- Åbn sugeventilen
- Åbn kølevandsventilen til varmeveksleren (hvis monteret).
- Start maskinen
- Sørg for, at det maksimale antal tilladte starter ikke overstiger 12 starter pr. time. Disse starter bør spredes ud over en time.
- Tænde/aktivere driftvæskesystemet op til 10 sek. efter maskinstart.
- Regulér gennemstrømningen af driftsvæske i henhold til de *tekniske data* [→ 30].

Så snart maskinen kører under normale driftsforhold:

- Mål motorstrømmen, og notér den som reference til vedligeholdelses- og fejlfindingsarbejde i fremtiden.

## 8.2 Regelmæssig opstart

- Åbn sugeventilen
- Åbn kølevandsventilen til varmeveksleren (hvis monteret).
- Start maskinen.
- Tænde/aktivere driftvæskesystemet op til 10 sek. efter maskinstart.

## 8.3 Almindelig nedlukning

- Sluk for driftvæskesystemet.
- Sluk for maskinen efter ca. 10 sek.
- Luk sugeventilen.
- Luk kølevandsventilen til varmeveksleren.

## 8.4 Forebyggelse af kavitation



### BEMÆRKNING

#### **Kavitation.**

#### **Risiko for beskadigelse af maskinen!**

Hvis du hører en knitrende lyd:

- Kontroller trykket.

Ved meget lave tryk og tilstrækkeligt høje temperaturer kan driftsvæsken overføres lokalt til dampfasen og skabe bobler i driftsvæsken. Når trykket stiger mod udløbet, kolliderer boblerne. Denne proces kaldes kavitation.

I tilfælde af bobler, der har været placeret på overflader, kan driftsvæsken ikke trænge ind i det hulrum, som boblen efterlader, ligeligt fra alle retninger. I stedet rammer den indstrømmende væske overfladen med høj hastighed. Dette forårsager erosion, som kan ødelægge maskinen hurtigt. Dannelsen af bobler forringer også pumpens ydeevne. Kavitation kan tydeligt høres på den knitrende lyd.

Driftstrykket i pumpen skal derfor være tilstrækkeligt over driftsvæskens damptryk. Især trykreguleringen i vakuumsystemet må ikke opnås ved at drosle eller endda lukke sugeledningen!

Driftsvæskens damptryk og dermed sluttrykket kan sænkes ved at sænke driftsvæskens temperatur. I de fleste tilfælde er det lave sluttryk dog ikke nødvendigt, og kavitation skal undgås ved hjælp af vakuumbegrænsning frem for temperaturreduktion.

## 9 Vedligeholdelse



### FARE

**Strømførende ledninger.**

**Risiko for elektrisk stød.**

- Elektrisk installationsarbejde må kun udføres af kvalificeret personale.



### ADVARSEL



**Maskiner forurenet med sundhedsskadelige stoffer.**

**Risiko for forgiftning!**

**Risiko for infektion!**

Hvis maskinen er forurenet med sundhedsskadelige stoffer:

- Anvend passende personlige værnemidler.



### FORSIGTIG

**Varm overflade.**

**Risiko for forbrænding!**

- Lad maskinen køle af, før der foretages noget, som kræver berøring af maskinen.

- Sluk for maskinen, og lås den, så den ikke kan startes utilsigtet.
- Sluk for driftsvæskesystemet.
- Ventilér de forbundne ledninger til atmosfærisk tryk.

Følgende gøres efter behov:

- Dræning af driftsvæske
- Afbryd alle forbindelser

### 9.1 Vedligeholdelsesplan

Vedligeholdelsesintervallerne er meget afhængige af de individuelle driftsforhold. Intervallerne angivet herunder skal opfattes som startværdier, der skal afkortes eller forlænges, som det er relevant. I tilfælde af særligt krævende brug eller tunge opgaver, som f.eks. stor støvudvikling i omgivelserne eller i procesgassen, anden forurening eller indtrængen af procesmateriale, kan det blive nødvendigt at forkorte vedligeholdelsesintervallerne væsentligt.

Interval	Vedligeholdelsesarbejde
Månedligt	<ul style="list-style-type: none"> <li>• Kontrollér, om der er usædvanlige lyde. Se <i>Fejlfinding</i> [→ 28].</li> <li>• Temperaturkontrol i det generelle område af lejerne.</li> <li>• Kontrollér for kraftige rystelser (hvis der ikke er konstant overvågning), se Driftsbetingelser.</li> <li>• Kontrollér driftsvæsketemperaturen, se .</li> <li>• Kontrollér maskinen for væskelækager – i tilfælde af lækager skal maskinen repareres (kontakt Busch).</li> </ul>

Interval	Vedligeholdelsesarbejde
En gang om året	<ul style="list-style-type: none"><li>• Udfør en visuel inspektion af maskinen for at kontrollere for støv og snavs. Undgå at bruge rengøringsprodukter, der kan beskadige pumpemærkaten eller malingen.</li></ul> Hvis der er installeret en indsugningskærm: <ul style="list-style-type: none"><li>• Kontrollér og rengør den om nødvendigt.</li></ul>
For hver 30.000 driftstimer eller efter 5 år	<ul style="list-style-type: none"><li>• Få et større eftersyn (kontakt Busch).</li></ul>

# 10 Eftersyn



## ADVARSEL



**Maskiner forurenede med sundhedsskadelige stoffer.**

**Risiko for forgiftning!**

**Risiko for infektion!**

Hvis maskinen er forurenede med sundhedsskadelige stoffer:

- Anvend passende personlige værnemidler.



## BEMÆRKNING

**Forkert samling.**

**Risiko for alt for tidlig funktionsfejl!**

**Effektivitetstab!**

- Al afmontering af maskinen ud over det, som er beskrevet i denne håndbog, skal foretages af teknikere, der er autoriseret af Busch.

Hvis maskinen har transporteret gas, som var forurenede af sundhedsskadelige fremmedlegemer:

- Dekontaminer maskinen så godt som muligt, og angiv forureningsstatus i en "Forureningserklæring".

Busch accepterer kun maskiner med en komplet udfyldt og signeret juridisk bindende forureningserklæring (Declaration of Contamination) (formular kan downloades fra [www.buschvacuum.com](http://www.buschvacuum.com)).



# 11 Nedlukning



## FARE

**Strømførende ledninger.**

**Risiko for elektrisk stød.**

- Elektrisk installationsarbejde må kun udføres af kvalificeret personale.



## FORSIGTIG

**Varm overflade.**

**Risiko for forbrænding!**

- Lad maskinen køle af, før der foretages noget, som kræver berøring af maskinen.

- Sluk for maskine maskinen, og lås den, så den ikke kan startes utilsigtet.
- Afbryd strømforsyningen.
- Ventilér de forbundne ledninger til atmosfærisk tryk.
- Afbryd alle forbindelser.

Hvis maskinen skal opbevares:

- Se Opbevaring.

## 11.1 Demontering og bortskaffelse

- Adskil fysisk affald fra maskinen.
- Bortskaf fysisk affald i overensstemmelse med gældende bestemmelser.
- Bortskaf maskine som metalskrot.

## 12 Reservedele



### BEMÆRKNING

**Brug af reservedele, som ikke er originale Busch-dele.**

**Risiko for alt for tidlig funktionsfejl!**

**Effektivitetstab!**

- Det anbefales udelukkende at anvende originale reservedele og forbrugsstoffer fra Busch for at sikre, at maskinen fungerer korrekt, og at garantien dækker.

Reservedelssæt	Beskrivelse	Delnr.
Servicekit til: LX 0030 B LX 0055 B	Beregnet til standardanvendelser 1x mekanisk forsegling (Viton-elastomerer) 2x O-ringe til indkapsling 1x O-ring til tætningsmøtrik 1x ventilplade	0993700017
Servicekit til: LX 0030 B LX 0055 B	Beregnet til kemiske anvendelser 1x mekanisk forsegling (FFKM-elastomerer) 2x O-ringe til casing 1x O-ring til tætningsmøtrik 1x ventilplade	0993700069
Servicekit til: LX 0110 C LX 0140 C LX 0180 C	Beregnet til standardanvendelser 1x mekanisk forsegling (Viton-elastomerer) 2x O-ringe til indkapsling 1x O-ring til tætningsmøtrik 1x ventilplade	0993700018
Servicekit til: LX 0110 C LX 0140 C LX 0180 C	Beregnet til kemiske anvendelser 1x mekanisk forsegling (FFKM-elastomerer) 2x O-ringe til casing 1x O-ring til tætningsmøtrik 1x ventilplade	0993700070
Servicekit til: LX 0260 C	Beregnet til standardanvendelser 1x mekanisk forsegling (Viton-elastomerer) 2x O-ringe til indkapsling 1x O-ring til tætningsmøtrik 1x ventilplade	0993700035
Servicekit til: LX 0260 C	Beregnet til kemiske anvendelser 1x mekanisk forsegling (FFKM-elastomerer) 2x O-ringe til casing 1x O-ring til tætningsmøtrik 1x ventilplade	0993700071
Servicekit til: LX 0330 C	Beregnet til standardanvendelser 1x mekanisk forsegling (Viton-elastomerer) 2x O-ringe til indkapsling 1x O-ring til tætningsmøtrik 1x ventilplade	0993700037
Servicekit til: LX 0330 C	Beregnet til kemiske anvendelser 1x mekanisk forsegling (FFKM-elastomerer) 2x O-ringe til casing 1x O-ring til tætningsmøtrik 1x ventilplade	0993700072

Reserve delssæt	Beskrivelse	Delnr.
Servicekit til: LX 0430 C	Beregnet til standardanvendelser 1x mekanisk forsegling (Viton-elastomerer) 2x O-ringe til indkapsling 1x O-ring til tætningsmøtrik 1x ventilplade	0993700038
Servicekit til: LX 0430 C	Beregnet til kemiske anvendelser 1x mekanisk forsegling (FFKM-elastomerer) 2x O-ringe til casing 1x O-ring til tætningsmøtrik 1x ventilplade	0993700073

Hvis der er behov for andre dele:

- Kontakt en repræsentant fra Busch.

# 13 Fejlfinding

Problem	Mulig årsag	Løsning
Maskinen starter ikke.	Motoren forsynes ikke med den rigtige spænding.	<ul style="list-style-type: none"> <li>• Kontrollér strømforsyningen.</li> </ul>
	Rust mellem rotor og kabinet.	<ul style="list-style-type: none"> <li>• Fjern ved hjælp af korrosionsbeskyttende væske.</li> <li>• Reparér maskinen (kontakt Busch).</li> </ul>
	Der er trængt faste fremmedlegemer ind i maskinen.	<ul style="list-style-type: none"> <li>• Fjern de faste fremmedlegemer eller reparer maskinen (kontakt Busch).</li> <li>• Montér om nødvendigt en ind sugningskærm.</li> </ul>
	Is i maskinen, driftsvæsken er frosset til.	<ul style="list-style-type: none"> <li>• Varm forsigtigt maskinen op.</li> <li>• Afrim driftsvæsken.</li> </ul>
	Motoren er defekt.	<ul style="list-style-type: none"> <li>• Udskift motoren.</li> </ul>
Maskinen når ikke det sædvanlige tryk på ind sugningsforbindelsen.	Suge- eller udløbslinjerne er for lange eller tværsnitsdiametere er for lille.	<ul style="list-style-type: none"> <li>• Brug linjer med større diameter eller kortere linjer.</li> <li>• Spørg den lokale Busch-repræsentant til råds.</li> </ul>
	Driftsvæsken er for varm eller der er for lidt driftsvæske. (Egenskabskurverne er baseret på 15 °C varmt vand som driftsvæske. Med højere temperaturer vil det opnåede tryk og strømningshastigheden forringes)	<ul style="list-style-type: none"> <li>• Reducer driftsvæskens temperatur, eller juster driftsvæskeflowet.</li> </ul>
	Den mekaniske tætning lækker.	<ul style="list-style-type: none"> <li>• Reparér maskinen (kontakt Busch).</li> </ul>
	Delvis tilstopning i udløbs- eller tryklinjen.	<ul style="list-style-type: none"> <li>• Fjern blokeringen.</li> </ul>
	Hvis en ind sugningskærm er monteret, kan den være delvist tilstoppet.	<ul style="list-style-type: none"> <li>• Rens indløbsfilteret.</li> </ul>
	Indvendige dele er slidte eller beskadigede.	<ul style="list-style-type: none"> <li>• Reparér maskinen (kontakt Busch).</li> </ul>

Problem	Mulig årsag	Løsning
Maskinen kører meget støjende eller rasler.	Driftsvæskestanden er for høj.	<ul style="list-style-type: none"> <li>• Juster reguleringsventilerne for at dræne pumpen ned til midterlinjen.</li> </ul>
	Driftsvæskens densitet eller viskositet er for høj.	<ul style="list-style-type: none"> <li>• Kontrollér .</li> <li>• Sørg for en anden driftsvæske eller en stærkere drivmotor.</li> </ul>
	Maskinen kører i den forkerte retning.	<ul style="list-style-type: none"> <li>• Kontrollér rotationsretningen, se <i>Ledningsdiagram til trefaset motor</i> [→ 17]</li> </ul>
	Defekte lejer.	<ul style="list-style-type: none"> <li>• Reparér maskinen (kontakt Busch).</li> </ul>
	Vakuumpumpen kaviterer (periodisk dannelse og kollaps af dampbobler i driftsvæsken).	<ul style="list-style-type: none"> <li>• Se kapitlet <i>Forebyggelse af kavitation</i> [→ 21].</li> </ul>
Maskinen bliver for varm under kørsel.	Utilstrækkelig luftventilation.	<ul style="list-style-type: none"> <li>• Sørg for, at afkølingen af maskinen ikke hindres af støv/snavs.</li> <li>• Rengør ventilatorkappen, ventilatoren, ventilationsgitteret og motorens køleribber.</li> </ul>
	Omgivelsestemperaturen er for høj.	<ul style="list-style-type: none"> <li>• Overhold den tilladte omgivelsestemperatur, se <i>Tekniske data</i> [→ 30]</li> </ul>
	Temperaturen af procesgasserne i indløb er for høj.	<ul style="list-style-type: none"> <li>• Overhold den tilladte gasindgangstemperatur, se <i>Tekniske data</i> [→ 30].</li> </ul>
	Utilstrækkelig gasoverførsel.	<ul style="list-style-type: none"> <li>• Anvend en egnet inertgas eller luft via antikavitationsforbindelsen, tilslutning.</li> </ul>
	Delvis blokering i suge-, afgangs- eller trykledningen.	<ul style="list-style-type: none"> <li>• Fjern blokeringen.</li> </ul>

# 14 Tekniske data

		LX 0030 B	LX 0055 B
Pumpehastighed (50 Hz/60 Hz)	m <sup>3</sup> /t	25 / 31	47 / 56
Sluttryk (50Hz/60 Hz)	hPa (mbar) abs.	33 / 33	
Maks. overtryk (50 Hz/60 Hz)	bar(g)	1	
Nominel motoreffekt IEC (50 Hz/ 60 Hz)	kW	1,1 / 1,5	1,5 / 2,2
Nominel motorhastighed (50 Hz/60 Hz)	min <sup>-1</sup>	2900 / 3500	
Tilladt motorhastighedsinterval	min <sup>-1</sup>	2200 ... 3800 (~37 ... 63 Hz)	
Støjniveau (EN ISO 2151) (50 Hz/60 Hz)	dB(A)	≤70	
Vibrationshastighed - ufiltreret (RMS)	mm/s (in/s)	≤4,0 (≤0,16)	
Maks. tilladt gasindsugningstem- peratur	°C	Tørgas ▶ 100 Mættet gas ▶ 80	
Interval for omgivende tempe- ratur	°C	5 ... 40	
Relativ luftfugtighed	ved 30 °C	90%	
Omgivende tryk		Atmosfærisk tryk	
Krav til driftsvæske (kun ved drift)	m <sup>3</sup> /h	33 mbar(a) ▶ 0,3 400 mbar(a) ▶ 0,24 800 mbar(a) ▶ 0,12	33 mbar(a) ▶ 0,3 400 mbar(a) ▶ 0,24 800 mbar(a) ▶ 0,12
Vægt med motor 50 Hz Europa / 50 & 60 Hz*	kg	28 / 37	36 / 39

\* Baseret på en støbejernpumpe med standard motorforsyning, kan variere afhængigt af den specifikke kontraktmotor.

		LX 0110 C	LX 0140 C	LX 0180 C
Pumpehastighed (50 Hz/60 Hz)	m <sup>3</sup> /t	72 / 83	100 / 120	122 / 144
Sluttryk (50Hz/60 Hz)	hPa (mbar) abs.	33 / 33		
Maks. overtryk (50 Hz/60 Hz)	bar(g)	1		
Nominel motoreffekt IEC (50 Hz/60 Hz)	kW	2,2 / 3,0	3,0 / 4,0	4,0 / 5,5
Nominel motorhastighed (50 Hz/60 Hz)	min <sup>-1</sup>	1450 / 1750		
Tilladt motorhastighedsinterval	min <sup>-1</sup>	1200 ... 1800 (~41 ... 60 Hz)		
Støjniveau (EN ISO 2151) (50 Hz/60 Hz)	dB(A)	≤70		
Vibrationshastighed - ufiltreret (RMS)	mm/s (in/s)	≤4,0 (≤0,16)		
Maks. tilladt gasindsugning- temperatur	°C	Tørgas ▶ 100		
		Mættet gas ▶ 80		
Interval for omgivende tempe- ratur	°C	5 ... 40		
Relativ luftfugtighed	ved 30 °C	90%		
Omgivende tryk		Atmosfærisk tryk		
Krav til driftsvæske (kun ved drift)	m <sup>3</sup> /h	33 mbar(a) ▶ 0,9 400 mbar(a) ▶ 0,6 800 mbar(a) ▶ 0,12	33 mbar(a) ▶ 1,0 400 mbar(a) ▶ 0,6 800 mbar(a) ▶ 0,12	33 mbar(a) ▶ 1,08 400 mbar(a) ▶ 0,66 800 mbar(a) ▶ 0,12
Vægt med motor 50 Hz Europa / 50 og 60 Hz *	kg	76 / 82	87 / 94	91 / 118

\* Baseret på en støbejernpumpe med standard motorforsyning, kan variere afhængigt af den specifikke kontraktmotor.

		LX 0260 C	LX 0330 C	LX 0430 C
Pumpehastighed (50 Hz/60 Hz)	m <sup>3</sup> /t	200 / 239	280 / 330	375 / 455
Sluttryk (50Hz/60 Hz)	hPa (mbar) abs.	33 / 33		
Maks. overtryk (50 Hz/60 Hz)	bar(g)	1		
Nominel motoreffekt IEC (50 Hz/60 Hz)	kW	5,5 / 7,5	7,5 / 11,0	11,0 / 15,0
Nominel motorhastighed (50 Hz/60 Hz)	min <sup>-1</sup>	1450 / 1750		
Tilladt motorhastighedsinterval	min <sup>-1</sup>	1100 ... 1800 (~38 ... 60 Hz)		910 ... 1800 (~31 ... 60 Hz)
Støjniveau (EN ISO 2151) (50 Hz/60 Hz)	dB(A)	≤72		
Vibrationshastighed – ufiltreret (RMS)	mm/s (in/s)	≤4,0 (≤0,16)		
Maks. tilladt gasindsugning- temperatur	°C	Tørgas ▶ 100		
		Mættet gas ▶ 80		
Interval for omgivende tempe- ratur	°C	5 ... 40		
Relativ luftfugtighed	ved 30 °C	90%		
Omgivende tryk		Atmosfærisk tryk		
Krav til driftsvæske (kun ved drift)	m <sup>3</sup> /h	33 mbar(a) ▶ 1,5 400 mbar(a) ▶ 0,9 800 mbar(a) ▶ 0,18	33 mbar(a) ▶ 1,62 400 mbar(a) ▶ 1,08 800 mbar(a) ▶ 0,66	33 mbar(a) ▶ 2,04 400 mbar(a) ▶ 1,26 800 mbar(a) ▶ 0,9
Vægt med motor 50 Hz Europa / 50 og 60 Hz *	kg	130 / 138	144 / 170	219 / 241

\* Baseret på en støbejernspumpe med standard motorforsyning, kan variere afhængigt af den specifikke kontraktmotor.



# 15 EU-overensstemmelseserklæring

Denne overensstemmelseserklæring og CE-mærket, som er påsat typeskiltet, er gyldige for maskine inden for Busch's leveringsomfang. Denne overensstemmelseserklæring udstedes af producenten med eneansvar.

Når denne maskine integreres i en overordnet maskine, skal producenten af den overordnede maskine (dette kan også være virksomheden) udføre overensstemmelsesvurderingsprocessen for den overordnede maskine eller anlæg, udstede overensstemmelseserklæringen for den og påsætte CE-mærket.

Producenten fremgår af serienummeret:

Serienummeret begynder med **600...**

**Busch GVT Ltd.**  
Westmere Drive, Crewe Business Park  
Crewe, Cheshire, CW1 6ZD  
Storbritannien

Serienummeret begynder med **INM1...**

**Busch Manufacturing India Pvt Ltd**  
B100, Indospace Logistic Park  
Chakan Khed-Taluka, Pune-Maharashtra  
Indien

erklærer, at maskine: DOLPHIN LX 0030 B; DOLPHIN LX 0055 B; DOLPHIN LX 0110 C; DOLPHIN LX 0140 C; DOLPHIN LX 0180 C; DOLPHIN LX 0260 C; DOLPHIN LX 0330 C; DOLPHIN LX 0430 C

opfylder alle relevante bestemmelser i følgende EU-direktiver:

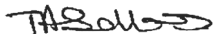
- "Maskindirektivet" 2006/42/EF
- Elektromagnetisk kompatibilitet (EMC) 2014/30/EU
- "RoHS", 2011/65/EU, begrænsning af brug af visse farlige stoffer i elektrisk og elektronisk udstyr (inkl. alle tilhørende og gældende ændringer)

og overholder følgende harmoniserede standarder, der er anvendt til at opfylde disse bestemmelser:

Standarder	Standardens titel
EN ISO 12100 : 2010	Maskinsikkerhed – Grundlæggende koncepter, generelle principper for konstruktion
EN ISO 13857 : 2019	Maskinsikkerhed – Sikkerhedsafstande til forhindring af, at hænder, arme, ben og fødder kan nå ind i fareområder
EN 1012-2 : 1996 + A1 : 2009	Vakuumpumper - Sikkerhedskrav - Del 2
EN ISO 2151 : 2008	Akustik – Måling af støj fra kompressorer og vakuumpumper – Teknikermetode (klasse 2)
EN 60204-1:2018	Maskinsikkerhed – Maskiners elektriske materiel – Del 1: Generelle krav
EN IEC 61000-6-2:2019	Elektromagnetisk kompatibilitet (EMC) – Generiske standarder. Immunitetsstandard for industrimiljøer
EN IEC 61000-6-4:2019	Elektromagnetisk kompatibilitet (EMC) – Generiske standarder. Emissionsstandard for industrielle miljøer
ISO 21940-1 : 2019	Mekanisk vibration – Rotorafbalancering

Juridisk person, der er bemyndiget til at samle den tekniske fil og bemyndiget repræsentant i EU (hvis ikke producenten er beliggende i EU):

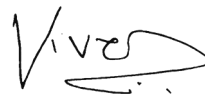
Crewe, 15.02.2023



**Tracey Sellars, General Manager**

Busch Dienste GmbH  
Schauinslandstr. 1  
DE-79689 Maulburg

Chakan Khed-Taluka, Pune-Maharashtra, 15.02.2023



**Vivek Jaripatke, driftschef på fabrikken**

# 16 UK-overensstemmelseserklæring

Denne overensstemmelseserklæring og CE-mærket, som er påsat typeskiltet, er gyldige for maskine inden for Busch's leveringsomfang. Denne overensstemmelseserklæring udstedes af producenten med eneansvar.

Når denne maskine integreres i en overordnet maskine, skal producenten af den overordnede maskine (dette kan også være virksomheden) udføre overensstemmelsesvurderingsprocessen for den overordnede maskine eller anlæg, udstede overensstemmelseserklæringen for den og påsætte CE-mærket.

Producenten fremgår af serienummeret:

Serienummeret begynder med **600...**

**Busch GVT Ltd.**  
Westmere Drive, Crewe Business Park  
Crewe, Cheshire, CW1 6ZD  
Storbritannien

Serienummeret begynder med **INM1...**

**Busch Manufacturing India Pvt Ltd**  
B100, Indospace Logistic Park  
Chakan Khed-Taluka, Pune-Maharashtra  
Indien

erklærer, at maskine: DOLPHIN LX 0030 B; DOLPHIN LX 0055 B; DOLPHIN LX 0110 C; DOLPHIN LX 0140 C; DOLPHIN LX 0180 C; DOLPHIN LX 0260 C; DOLPHIN LX 0330 C; DOLPHIN LX 0430 C

opfylder alle relevante bestemmelser i henhold til britisk lovgivning:

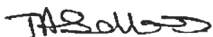
- Forordninger for levering af maskineri (sikkerhed) 2008
- Forordninger for elektromagnetisk kompatibilitet 2016
- Begrænsning af brug af visse farlige stoffer i elektrisk og elektronisk udstyr, Forordning 2021

og overholder følgende standarder, der er anvendt til at opfylde disse bestemmelser:

Standarder	Standardens titel
EN ISO 12100 : 2010	Maskinsikkerhed – Grundlæggende koncepter, generelle principper for konstruktion
EN ISO 13857 : 2019	Maskinsikkerhed – Sikkerhedsafstande til forhindring af, at hænder, arme, ben og fødder kan nå ind i fareområder
EN 1012-2 : 1996 + A1 : 2009	Vakuumpumper - Sikkerhedskrav - Del 2
EN ISO 2151 : 2008	Akustik – Måling af støj fra kompressorer og vakuumpumper – Teknikermetode (klasse 2)
EN 60204-1:2018	Maskinsikkerhed – Maskiners elektriske materiel – Del 1: Generelle krav
EN IEC 61000-6-2:2019	Elektromagnetisk kompatibilitet (EMC) – Generiske standarder. Immunitetsstandard for industrimiljøer
EN IEC 61000-6-4:2019	Elektromagnetisk kompatibilitet (EMC) – Generiske standarder. Emissionsstandard for industrielle miljøer
ISO 21940-1 : 2019	Mekanisk vibration – Rotorafbalancering

Juridisk person, der er bemyndiget til at samle den tekniske fil og importør i Storbritannien (hvis producenten ikke er beliggende i Storbritannien):

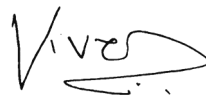
Crewe, 15.02.2023



**Tracey Sellars, General Manager**

Busch GVT Ltd  
Westmere Drive, Crewe Business Park  
Crewe, Cheshire – Storbritannien

Chakan Khed-Taluka, Pune-Maharashtra, 15.02.2023



**Vivek Jaripatke, driftschef på fabrikken**

# Bemærkninger

A large grid of small dots, intended for taking notes. The grid consists of approximately 30 columns and 40 rows of dots, providing a structured space for handwritten text.

# Busch Vacuum Solutions

Med et netværk på over 60 virksomheder i mere end 40 lande og forhandlere i hele verden har Busch en global tilstedeværelse. I hvert land leverer særdeles kompetente, lokale medarbejdere kundetilpasset support, understøttet af et globalt netværk af faglig viden. Uanset hvor du befinder dig. Uanset hvilken virksomhed du har. Vi er til for dig.



● Busch-selskaber og Busch-medarbejdere ● Lokale repræsentanter og forhandlere ● Busch-produktionssteder

[www.buschvacuum.com](http://www.buschvacuum.com)