

FOSSA FO 0015 A

Scroll vakuumpumper



Robust

Specifikt designet til analytiske og videnskabelige applikationer, f.eks. lækagesøgning, enkeltsidet scrolldesign, tør komprimering, gastæt, livstidssmurte lejer, minimal vedligeholdelse

Nem at servicere

Ikke behov for specialværktøj, modulopbygget design til hurtige trinskift

Støjsvag

Lave støj- og vibrationsniveauer, kan installeres ved arbejdsstationer

Tilbehør, reservedele og andre muligheder

- Indsugningsfilter, FIL 0080
- Udstødningsfilter og lydæmper
- Gasballastventil
- Gasballastadapter, fortyndingssæt
- Fire styrehjul
- Reservedelskit til udskiftning af tipforsegling

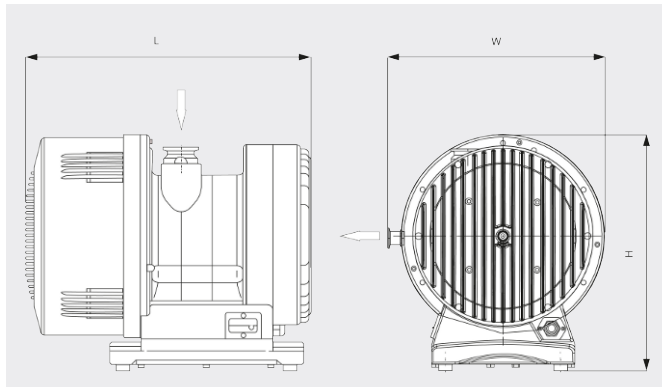
FOSSA FO 0015 A

Scroll vakuumpumper



VACUUM SOLUTIONS

Måltegning



Pumpehastighed

Luft ved 20 °C. Tolerance: ± 10 % — 50 Hz 60 Hz



	FOSSA FO 0015 A	FOSSA FO 0015 A	FOSSA FO 0015 A	FOSSA FO 0015 A
Pumpehastighed	15 / 18 m³/t (50/60 Hz)	15 / 18 m³/t (50/60 Hz)	15 / 18 m³/t (50/60 Hz)	15 / 18 m³/t (50/60 Hz)
Pumpehastighed	250 / 300 l/min (50/60 Hz)	250 / 300 l/min (50/60 Hz)	250 / 300 l/min (50/60 Hz)	250 / 300 l/min (50/60 Hz)
Sluttryk (gasballastventil lukket)	0,025 hPa (mbar)	0,025 hPa (mbar)	0,025 hPa (mbar)	0,025 hPa (mbar)
Sluttryk (gasballastventil åben)	0,09 hPa (mbar)	0,09 hPa (mbar)	0,09 hPa (mbar)	0,09 hPa (mbar)
Maks. kontinuert ind sugningstryk	1000 hPa (mbar)	1000 hPa (mbar)	1000 hPa (mbar)	1000 hPa (mbar)
Maks. modtryk	500 hPa (mbar) rel.	500 hPa (mbar) rel.	500 hPa (mbar) rel.	500 hPa (mbar) rel.
Vanddampkapacitet (gasballastventil åben)	300 g/t	300 g/t	300 g/t	300 g/t
Lækagerate (helium)	< 1 · 10 ⁻⁶ mbar · l/s	< 1 · 10 ⁻⁶ mbar · l/s	< 1 · 10 ⁻⁶ mbar · l/s	< 1 · 10 ⁻⁶ mbar · l/s
Nominal motorklassificering	0,4 kW	0,4 kW	0,4 kW	0,4 kW
Driftsspænding	100 – 240 V (50/60 Hz)	190 – 220 V (50/60 Hz)	100 – 115 V (50/60 Hz)	200 – 240 V (50/60 Hz)
Motorfase	1-faset	3-faset	1-faset	1-faset
Omgivende temperatur	5 – 40 °C	5 – 40 °C	5 – 40 °C	5 – 40 °C
Vibrationsniveau ved ind sugning (ISO 10816-1)	Klasse 1B, < 1,5 mm · s ⁻¹	Klasse 1B, < 1,5 mm · s ⁻¹	Klasse 1B, < 1,5 mm · s ⁻¹	Klasse 1B, < 1,5 mm · s ⁻¹
Støjniveau (ISO 2151)	42 dB(A) (tomgang) / 59 dB(A) (maks.)	42 dB(A) (tomgang) / 59 dB(A) (maks.)	42 dB(A) (tomgang) / 59 dB(A) (maks.)	42 dB(A) (tomgang) / 59 dB(A) (maks.)
Cirkavægt	48 kg	48 kg	48 kg	48 kg

FOSSA FO 0015 A

Scroll vakuumpumper



VACUUM SOLUTIONS

	FOSSA FO 0015 A	FOSSA FO 0015 A	FOSSA FO 0015 A	FOSSA FO 0015 A
Mål (L x W x H)	450 x 338 x 369 mm	450 x 338 x 369 mm	450 x 338 x 369 mm	450 x 338 x 369 mm
Gasindsugning / udløb	DN 40 ISO-KF / DN 16 ISO-KF	DN 40 ISO-KF / DN 16 ISO-KF	DN 40 ISO-KF / DN 16 ISO-KF	DN 40 ISO-KF / DN 16 ISO-KF
Emissioner og immunitet	EN 61236-1:2013 som klasse A-enhed	EN 61236-1:2013 som klasse A-enhed	EN 61236-1:2013 som klasse A-enhed	EN 61236-1:2013 som klasse A-enhed
Sikkerhed	Certificeret iht. EN/IEC 61010, 3. udg.	Certificeret iht. EN/IEC 61010, 3. udg.	Certificeret iht. EN/IEC 61010, 3. udg.	Certificeret iht. EN/IEC 61010, 3. udg.
Yderligere oplysninger	<ul style="list-style-type: none">• Integreret frekvensomformer• IEC-stik + M/A IP40-afbryder• Hunstik Sub-D 9-pin kommunikationsport• Certificering ATEX II 3G Ex Ex h IIB T4 Gc X (indvendigt)	<ul style="list-style-type: none">• IP44-kabeltætning• Certificering ATEX II 3G Ex Ex h IIB T4 Gc X (indvendigt)	<ul style="list-style-type: none">• IEC-stik + M/A IP40-afbryder• Certificering ATEX II 3G Ex Ex h IIB T4 Gc X (indvendigt)	<ul style="list-style-type: none">• IEC-stik + M/A IP40-afbryder• Certificering ATEX II 3G Ex Ex h IIB T4 Gc X (indvendigt)

VIL DU VIDE MERE?

Kontakt os direkte!
info@busch.dk eller +45 (0)87 88 07 77



KONTAKT FORM



RING NU