

R5

Oliesmurte lamelvakuumpumper
RD 0200 A, RD 0240 A, RD 0300 A, RD 0360 A

Instruktionsmanual



Indholdsfortegnelse

1	Sikkerhed	4
2	Produktbeskrivelse	5
2.1	Driftsprincip	6
2.2	Tilsluttet brugsområde	6
2.3	Betjeningslementer til start.....	7
2.4	Standardtilbehør	7
2.4.1	Gasballastventil.....	7
2.5	Valgfrit tilbehør	7
2.5.1	Ballastventil med øget gasgennemløb.....	7
2.5.2	Indløbsfilter	7
2.5.3	Køleluftdeflektor.....	7
2.5.4	Vand-olie-varmeveksler	7
2.5.5	Temperaturkontakt	7
2.5.6	Niveauelement.....	7
2.5.7	Variabelt hastighedsdrev	7
3	Transport	8
4	Opbevaring	10
5	Installation	11
5.1	Installationsforhold.....	11
5.2	Forbindelsesslanger/-rør.....	12
5.2.1	Sugeforbindelse.....	12
5.2.2	Udledningsforbindelse	13
5.2.3	Kølevandsforbindelse (ekstraudstyr)	14
5.3	Påfyldningsolie	15
5.4	Montering af koblingen.....	17
6	Elektrisk forbindelse	19
6.1	Maskine leveret med en styreboks (ekstraudstyr).....	19
6.2	Maskinen leveres uden kontrolboks eller variabelt hastighedsdrev (VSD)	20
6.3	Maskinen leveres med et variabelt hastighedsdrev (ekstraudstyr).....	21
6.4	Ledningsdiagram til trefaset motor	22
6.5	Elektrisk tilslutning af overvågningsudstyr	23
6.5.1	Ledningsdiagram til niveauelement (ekstratilbehør)	23
6.5.2	Ledningsdiagram til temperaturkontakt (ekstratilbehør).....	23
6.5.3	Ledningsdiagram til trykkontakt til vand-olie varmeveksler (ekstratilbehør).....	23
7	Idriftsættelse	24
7.1	Fremføring af kondenserbare dampe	24
8	Vedligeholdelse	25
8.1	Vedligeholdelsesplan.....	27
8.2	Inspektion af olieniveau	27
8.3	Olieskift og udskiftning af oliefilter	28
8.4	Udskiftning af udsugningsfilter.....	30
8.5	Rengøring af luftvarmeveksleren	31
9	Eftersyn	32
10	Nedlukning	33
10.1	Demontering og bortskaffelse	33
11	Reservedele	34
12	Fejlfinding	35

13	Tekniske data.....	37
14	Olie	39
15	EU-overensstemmelseserklæring	40
16	UK-overensstemmelseserklæring	41

1 Sikkerhed

Man skal før brug af maskinen have læst og forstået brugsvejledningen. Eventuelle spørgsmål bedes afklaret med en repræsentant for Busch.

Brugsvejledningen skal læses grundigt før brug, og gemmes til senere brug.

Denne instruktionshåndbog forbliver gyldig, så længe kunden ikke ændrer noget på produktet.

Maskinen er beregnet til industribrug. Den må kun betjenes af teknisk uddannet personale.

Anvend altid passende personlige værnemidler i henhold til lokale bestemmelser.

Maskinen er designet og fremstillet med avancerede metoder. Der kan dog stadig være nogle tilbageværende risici som beskrevet i de følgende kapitler og i overensstemmelse med kapitlet *Tilsigtet brugsområde* [→ 6]. Denne instruktionshåndbog fremhæver potentielle farer, hvor det er relevant. Sikkerhedsbemærkninger og advarsler er tydeligt mærket med FARE, ADVARSEL, FORSIGTIG, BEMÆRKNING og BEMÆRK som følger:



FARE

... angiver en overhængende farlig situation, som vil medføre død eller alvorlige kvæstelser, hvis den ikke forhindres.



ADVARSEL

... angiver en potentielt farlig situation, som kan medføre død eller alvorlige kvæstelser.



FORSIGTIG

... angiver en potentielt farlig situation, som kan medføre mindre kvæstelser.



BEMÆRKNING

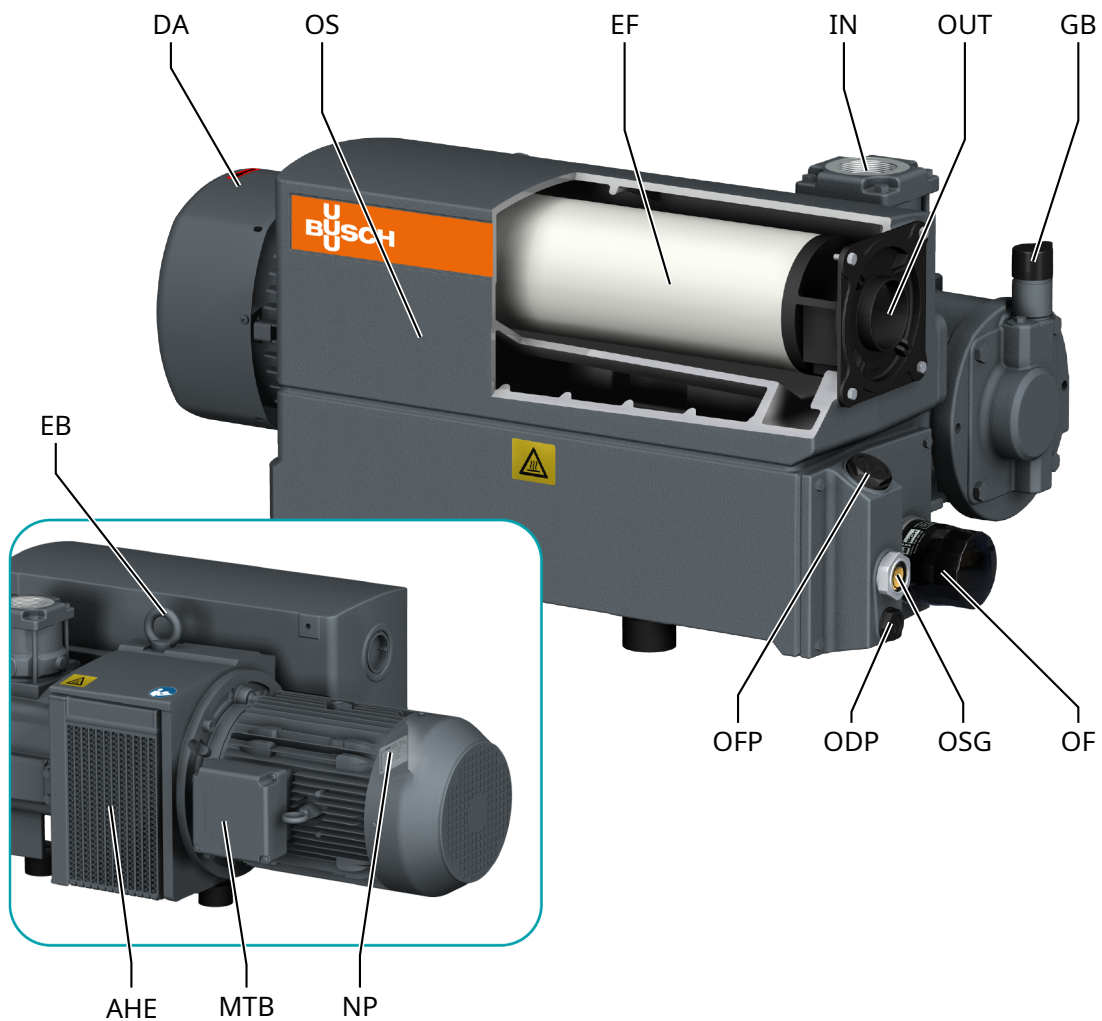
... angiver en potentielt farlig situation, som kan medføre skade på ejendele.



BEMÆRK

... angiver nyttige tips og anbefalinger, samt oplysninger til effektiv og problemfri drift.

2 Produktbeskrivelse



Beskrivelse			
IN	Indsugningsforbindelse (indtag)	OUT	Afgangsforbindelse (udtag)
AHE	Luft-olie varmeveksler	DA	Retningspil
EB	Løfteøje	EF	Udstødningsfilter
GB	Gasballastventil	MTB	Motorklemkase
NP	Typeskilt	ODP	Olieaftapningsprop
OF	Oliefilter	OFP	Oliepåfyldningsprop
OS	Olieseparator	OSG	Olieskueglas



BEMÆRK

Teknisk udtryk.

I denne instruktionshåndbog refererer udtrykket 'maskine' til 'vakuumpumpe'.



BEMÆRK

Illustrationer

Illustrationerne i denne brugervejledning svarer muligvis ikke helt præcist til den aktuelle maskine.

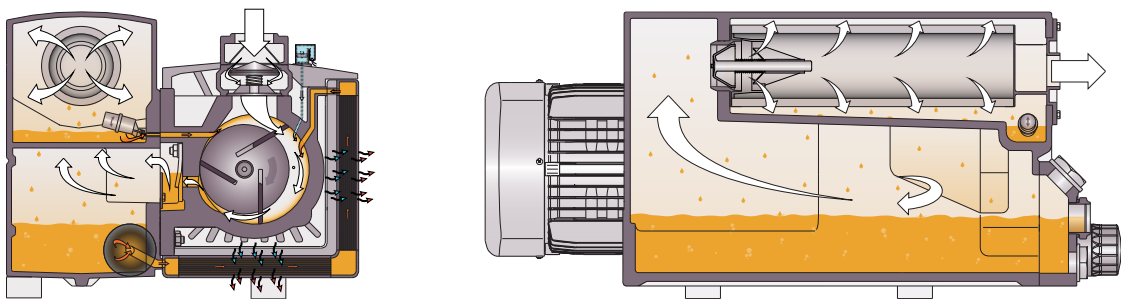


BEMÆRK

Produktets oprindelse

Serienummeret på typeskiltet (NP) angiver produktionsanlægget.

2.1 Driftsprincip



Maskinen fungerer ud fra lamelprincippet.

Olien forsegler hullerne, smører vingerne og fjerner kompressionsvarme.

Oliefilteret renser den cirkulerende olie.

Udsugningsfiltre adskiller olien fra den udledte gas.

2.2 Tilsigtet brugsområde



ADVARSEL

I tilfælde af forudsigtligt misbrug uden for maskinens tilsigtede brugsområde.

Risiko for at komme til skade!

Risiko for beskadigelse af maskinen!

Risiko for skader på miljøet!

- Sørg for at følge alle de instruktioner, der er beskrevet i denne vejledning.

maskine er beregnet til sugning af luft og andre tørre, ikke-aggressive, ikke-toksiske og ikke-eksplosive gasser.

Fremføring af andre medier fører til en øget termisk og/eller mekanisk belastning på maskine og er kun tilladt i samråd med Busch.

maskine er beregnet til placering i et ikke-potentielt eksplosivt miljø.

maskine er beregnet til opsætning indendørs. Kontakt en repræsentant for Busch ved opsætning udendørs i tilfælde af, at der skal træffes særlige foranstaltninger.

maskine kan opretholde sluttryk, se *Tekniske data* [→ 37].

maskine er egnet til kontinuerelig drift ved op til 100 mbar.

Tilladte miljømæssige forhold, se *Tekniske data* [→ 37].

2.3 Betjeningselementer til start

maskine leveres uden betjeningselementer til start. Styringen af maskine skal foretages, når den installeres.

maskine kan som ekstraudstyr udstyres med en startenhed eller et frekvensstyret drev.

2.4 Standardtilbehør

2.4.1 Gasballastventil

Gasballastventilen blander procesgassen med en begrænset mængde omgivende luft for at modvirke, at dampen danner kondens inde i vakuumpumpe.

Gasballastventilen har en indflydelse på maskinens sluttryk, se *Tekniske data* [→ 37].

2.5 Valgfrit tilbehør

2.5.1 Ballastventil med øget gasgennemløb

Den øger gennemløbet på en standard gasballastventil, så den kan håndtere en høj vanddampbelastning.

2.5.2 Indløbsfilter

Indløbsfilteret beskytter maskinen mod støv og andre faste partikler i procesgassen. Indløbsfilteret fås med polyester (antistatisk) kassette.

Den sammenspændte udformning gør det nemt at justere positionen til installationen, og o-ringtætningen sikrer tæthed.

2.5.3 Køleluftdeflektor

Den gør det muligt at evakuere den afkølede luft fra varmeveksleren (AHE) fra bunden af maskinen.

2.5.4 Vand-olie-varmeveksler

I tilfælde af ugunstige, omgivende forhold kan en vand-olie-varmeveksler leveres.

Se *Kølevandsforbindelse (ekstraudstyr)* [→ 14].

2.5.5 Temperaturkontakt

Temperaturkontakten overvåger maskinens olietemperatur.

Alt afhængig af olietyper skal maskinen standses, når olien når en vis temperatur, se *Olie* [→ 39].

2.5.6 Niveauekontakt

Niveauekontakten overvåger oliestanden.

Maskinen skal standses, når oliestanden er for lav.

2.5.7 Variabelt hastighedsdrev

Maskinen kan som ekstraudstyr udstyres med et variabelt hastighedsdrev (VSD). Et variabelt hastighedsdrev øger maskinens pumpehastighed og sparer energi. Kontakt din Busch-repræsentant for at få flere oplysninger.

3 Transport



ADVARSEL

Hængende last.

Risiko for alvorlig tilskadekomst!

- Undlad at gå, stå eller arbejde under hængende last.



ADVARSEL

Løft af maskinen med motorens øjebolt.

Risiko for alvorlig tilskadekomst!

- Løft ikke maskinen ved hjælp af den øjebolt, der er monteret på motoren. Maskinen må kun løftes som vist.

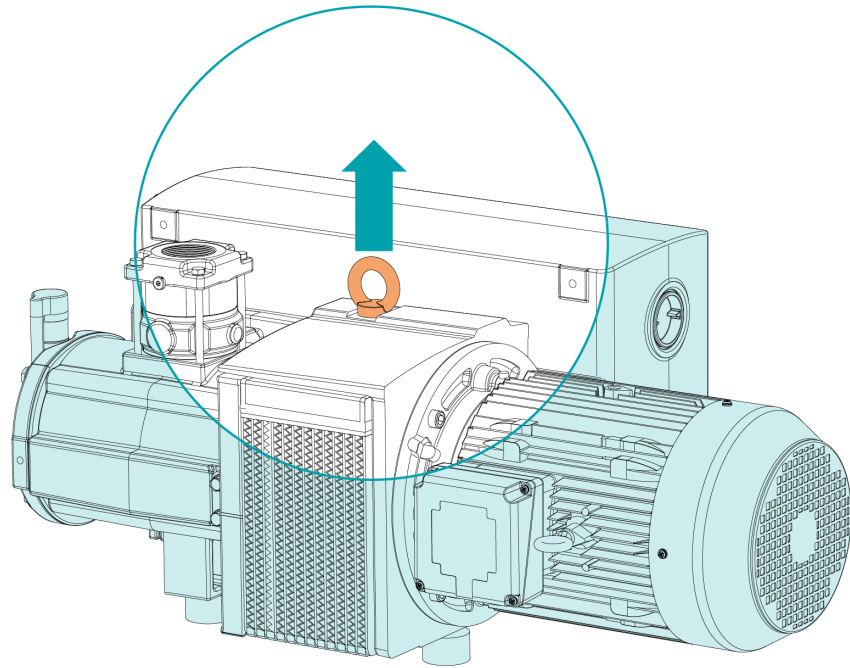


BEMÆRKNING

Hvis maskinen allerede er fyldt med olie.

Hvis en maskine, som allerede er fyldt med olie, vippes, kan det medføre, at store mængder olie trænger ind i cylinderen. Hvis maskinen startes med alt for store mængder olie i cylinderen, vil det omgående knække vingerne og ødelægge maskinen!

- Lad olien løbe ud, før maskinen skal transporteres, eller transportér altid maskinen i vandret stilling.
- Se kapitlet *Tekniske data* [→ 37] eller typeskiltet (NP) for oplysninger om maskinens vægt.
- Sørg for, at boltøjet(boltøjnene) (EB) er fejlfri, skruet helt i og strammet manuelt.



- Kontrollér maskinen for transportskade.
- Hvis maskinen er fastgjort til en bundplade:
- Flyt maskinen fra bundpladen.

4 Opbevaring

- Forsegl alle åbninger med tape, eller genanvend de udleverede dæksler.

Version med vand-olie varmeveksler:

- Sørg for, at kølevandet er helt fjernet; se *Dekommissionering* [→ 33].

Hvis maskinen er udstyret med et variabelt hastighedsdrev:



BEMÆRKNING

Lang opbevaringstid.

Risiko for beskadigelse af maskinen!

- Som følge af lang tids opbevaring kan det variable hastighedsdrevs kondensatorer miste effektivitet på grund af elektrokemiske processer. Det kan i værste fald forårsage en kortslutning og dermed beskadige maskinens variable hastighedsdrev.
- Slut maskinen til netstrømforsyningen for hver 18 måneder i 60 minutter.

Hvis maskinen opbevares i mere end 3 måneder:

- Pak maskinen ind i en korrosionshæmmende film.
- Opbevar maskinen inden døre, et tørt sted uden støv og gerne i den oprindelige emballage og helst ved temperaturer mellem 0 ... 40 °C.

5 Installation

5.1 Installationsforhold



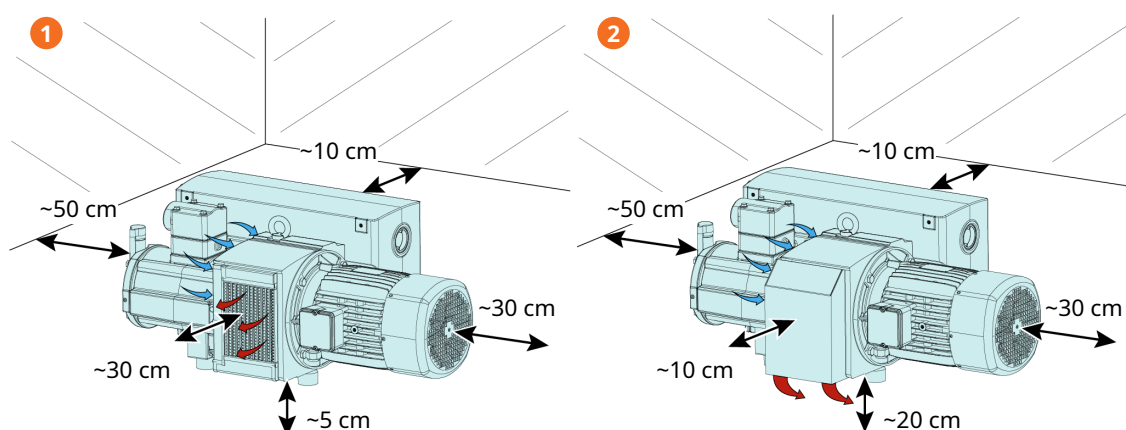
BEMÆRKNING

Brug af maskinen uden for de tilladte installationsforhold.

Risiko for alt for tidlig funktionsfejl!

Effektivitetstab!

- Sørg for at installationsforholdene altid overholdes fuldt ud.



Beskrivelse

1	Standardversion	2	Version med køleluftdeflektor (ekstra-udstyr)
---	-----------------	---	---

- Sørg for, at maskinmiljøet ikke er potentielt eksplosivt.
- Sørg for, at de omgivende forhold overholder *Tekniske data* [→ 37].
- Sørg for, at de miljømæssige forhold overholder beskyttelsesklassen for motoren og de elektriske instrumenter.
- Sørg for, at installationsrummet eller stedet er beskyttet mod vejr og lyn.
- Sørg for, at installationsstedet er godt udluftet, således at der er sikret tilstrækkelig afkøling af maskinen.
- Sørg for, at afkølingsluftsindløbene og -udløbene ikke er tildækkede eller blokerede, og at strømmen af afkølingsluft ikke på nogen måde påvirkes ugunstigt.
- Sørg for, at olieskueglasset (OSG) altid er synligt.
- Sørg for, at der er tilstrækkelig plads til vedligeholdelsesarbejde.
- Sørg for, at maskinen er placeret eller monteret vandret. Der kan accepteres en variation på 1° i hver retning.
 - Plan 0,5° i længderetningen ved brug af en niveaufbryder.
- Kontrollér oliestanden, se *Inspektion af olieniveau* [→ 27].
- Sørg for, at alle medfølgende dæksler, afskærmninger, udsugere osv. er monteret.

Version med vand-olie-varmeveksler:

- Sørg for, at kølevandet overholder kravene, se *Kølevandsforbindelse (ekstraudstyr)* [→ 14].

Hvis maskinen installeres mere end 1000 meter over havets overflade:

- Kontakt en repræsentant for Busch, da motoren i så fald skal udsættes for mindre belastning, eller også skal den omgivende temperatur begrænses.

Hvis maskinen er udstyret med overvågningsenheder eller sensorer:

- Sørg for, at overvågningsenhederne er korrekt tilsluttet og integreret i et styresystem, således at man ikke kan betjene maskinen, hvis sikkerhedsgrænseværdierne overskrides, se *Elektrisk tilslutning af overvågningsudstyr* [→ 23].

5.2 Forbindelsesslanger/-rør

- Fjern alle afskærmninger inden installation.
- Sørg for, at slanger og -ledninger ikke påvirker maskinens tilslutning; brug evt. bøjelige samlinger.
- Sørg for, at størrelsen på slangerne/-ledningerne i hele deres længde er mindst lige så stor som tilslutningerne på maskinen.

I tilfælde af lange slanger anbefales det at bruge større slangestørrelser for at undgå effektivitetstab. Spørg en repræsentant for Busch til råds.

5.2.1 Sugeforbindelse



ADVARSEL

Ubeskyttet sugetilslutning.

Risiko for alvorlig tilskadekomst!

- Anbring ikke hænder eller fingre i sugetilslutningen.



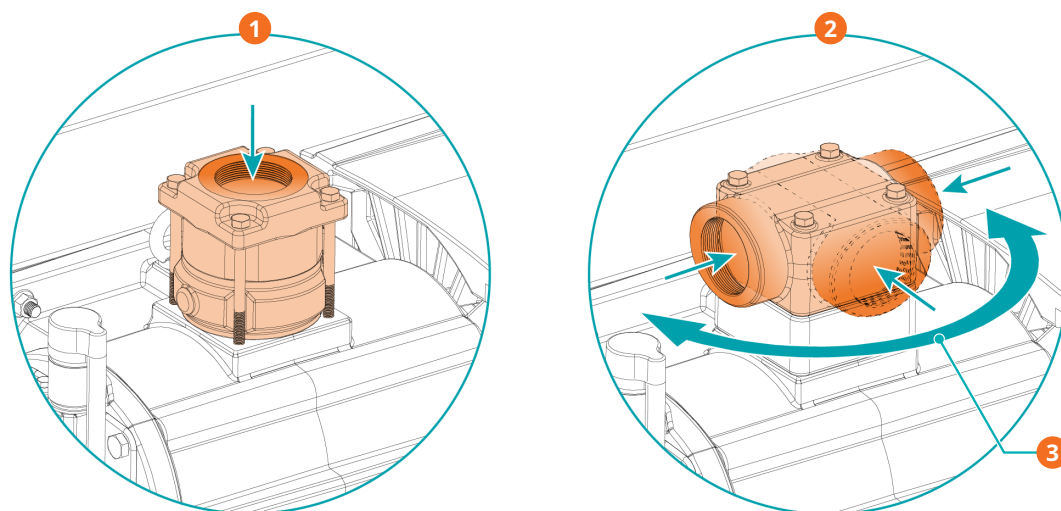
BEMÆRKNING

Indtrængen af fremmedlegemer eller væske.

Risiko for beskadigelse af maskinen!

Hvis indløbsgassen indeholder støv eller andre faste fremmedlegemer:

- Monter et dertil egnet filter (højest 5 mikron) opstrøms for maskinen.



Beskrivelse			
1	Indsugningsforbindelse med vertikal indsugningsflange	2	Indsugningsforbindelse med vandret indsugningsflange (ekstraudstyr)
3	180° justerbar (3 positioner)		

Tilslutningsstørrelse(r):

- G2 - uden indsugningsfilter (IF)
- G2 ½ - med luftfilter (IF)
- 2" NPT - fås til lodrette og vandrette indsugningsflanger uden indsugningsfilter (IF)

Hvis maskinen anvendes som en del af et vakuumssystem:

- Busch anbefaler, at der installeres en afspærringsventil for at forhindre, at olien strømmer tilbage til vakuumsystemet.

5.2.2 Udledningsforbindelse



FORSIGTIG

Udledningsgassen indeholder små mængder olie.

Sundhedsrisiko!

Hvis luft udledes i rum, hvor der er personer til stede:

- Sørg for, at der er tilstrækkelig ventilation.



BEMÆRKNING

Udløb for gasflow er tilstoppet.

Risiko for beskadigelse af maskinen!

- Sørg for, at den udledte gas strømmer uhindret. Undlad at slukke for eller kvæle udledningsslangen eller at bruge den som en luftkilde under tryk.

Tilslutningsstørrelse(r):

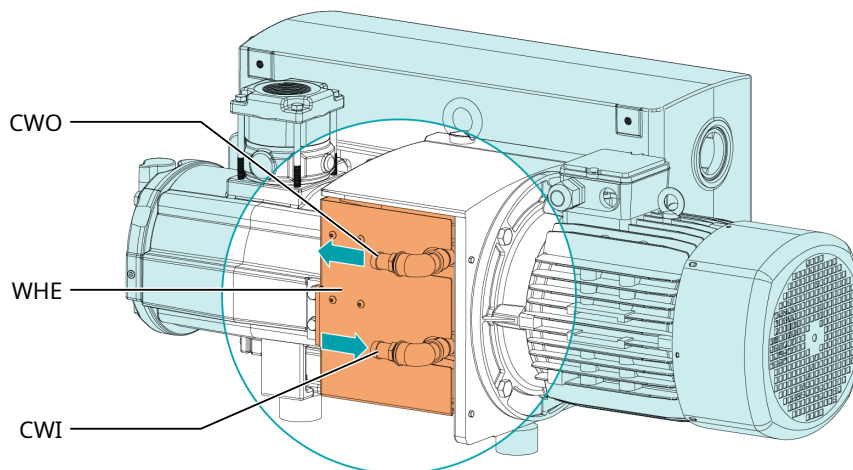
- G2 (med udstødningsflange som ekstraudstyr)
- 2" NPT (med udstødningsflange som ekstraudstyr)

Medmindre indsugningsluften udledes til miljøet lige ved maskinen:

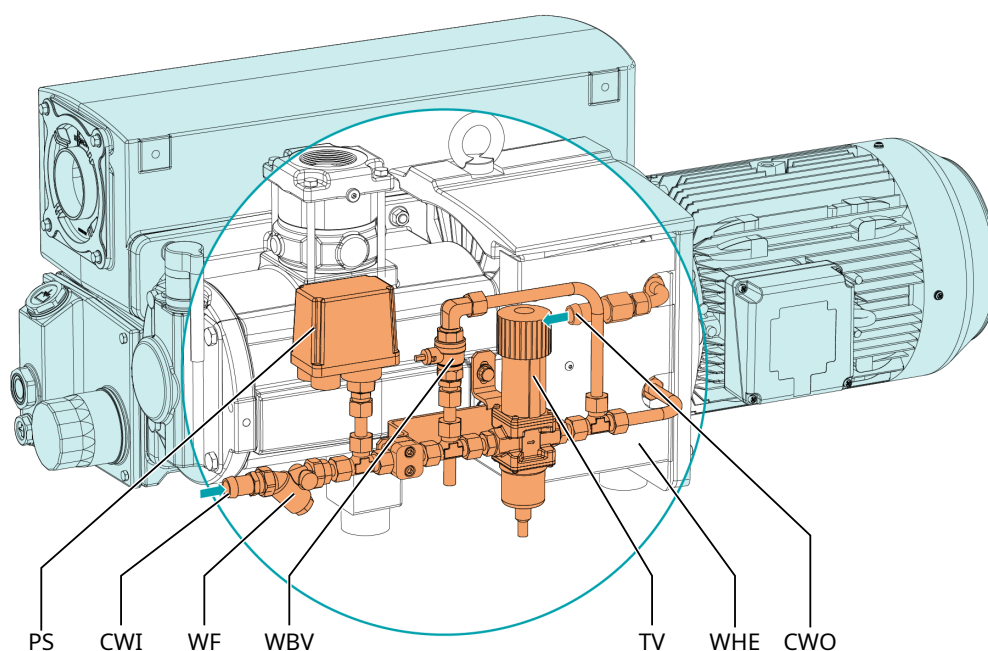
- Sørg enten for, at afgangsledningen hælder væk fra maskinen, eller monter en væskeseparator eller en vandlås med en drænhane, så der ikke kan løbe væske tilbage i maskinen.

5.2.3 Kølevandsforbindelse (ekstraudstyr)

Vand-olie varmeveksler uden indløbstilbehør



Vand-olie varmeveksler med indløbstilbehør



Beskrivelse

CWI	Kølevandsindløb	CWO	Kølevandsudløb
PS	Trykpressostat	TV	Termostatisk ventil
WBV	Vandomføringsventil	WF	Vandfilter
WHE	Vand-olie varmeveksler		

Den termostatiske ventil (TV) bruges til at styre vandgennemstrømningen for at holde en stabil maskintemperatur.

Den standard fabriksindstilling for den termostatiske ventil (TV) er indstillet til position 2 (olietemperatur ca. 75 °C).

Trykpressostaten (PS) bruges til at overvåge tilstedeværelsen af vand i maskinens kølesystem.

Når trykpressostaten registrerer et tryk på under 2 bar, skal maskinen standses.

Vandomføringsventil (WBV) bruges ved den første opstart af maskinen. I det øjeblik skal den være åben (ca. 90 sekunder) for at fylde vandvarmeveksleren, bagefter skal den lukkes.

- Slut kølevandsforbindelserne (CWI/CWO) til vandforsyningen.

Tilslutningsstørrelse:

– 19 mm slange (CWI/CWO)

- Forbind eventuelt trykpressostatet (PS) elektrisk, se Ledningsdiagram til trykkontakt til vand-olie varmeveksler (ekstratilbehør).
- Sørg for, at kølevandet overholder følgende krav:

Min. forsyningskapacitet	l/min	2,5
Vandtryk	bar	2 ... 6
Forsyningstemperatur	°C	+5 ... +35
Påkrævet trykforskel mellem tilførsel og retur	bar	≥ 1

- For at reducere behovet for vedligeholdelse og sikre produktet en lang levetid anbefaler vi, at kølevandet har følgende kvalitet:

Hårdhed	mg/l (ppm)	< 90
Egenskaber	Rent & klart	
PH-værdi		7 ... 8
Partikelstørrelse	µm	< 200
Klor	mg/l	< 100
Elektrisk ledsevne	µS/cm	≤ 100
Frit klor	mg/l	< 0,3
Materialer i kontakt med kølevandet	Rustfrit stål, kobber og støbejern	



BEMÆRK

Enhedskonvertering for vandets hårdhed.

1 mg/l (ppm) = 0,056 °dh (tysk grad) = 0,07 °e (engelsk grad) = 0,1 °fH (fransk grad)

5.3 Påfyldningsolie



BEMÆRKNING

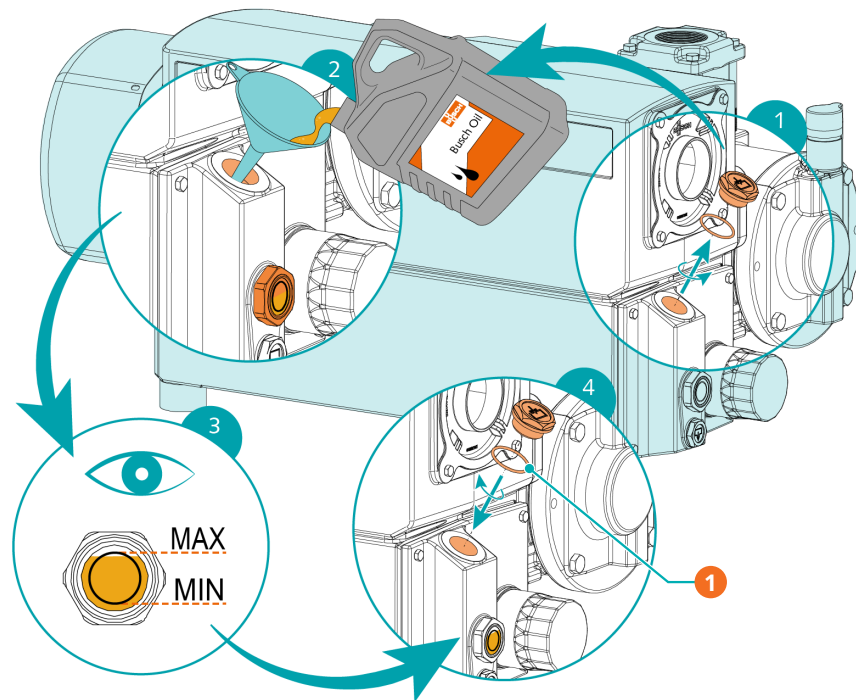
Brug en dertil egnet olie.

Risiko for alt for tidlig funktionsfejl!

Effektivitetstab!

- Brug kun en type olie, som Busch tidligere har godkendt og anbefalet.

Olietype og oliekapacitet fremgår af *Tekniske data* [→ 37] og *Olie* [→ 39].



Beskrivelse

1	1x O-ring, se "Servicessæt" (afsnit reservedele)		
---	--	--	--

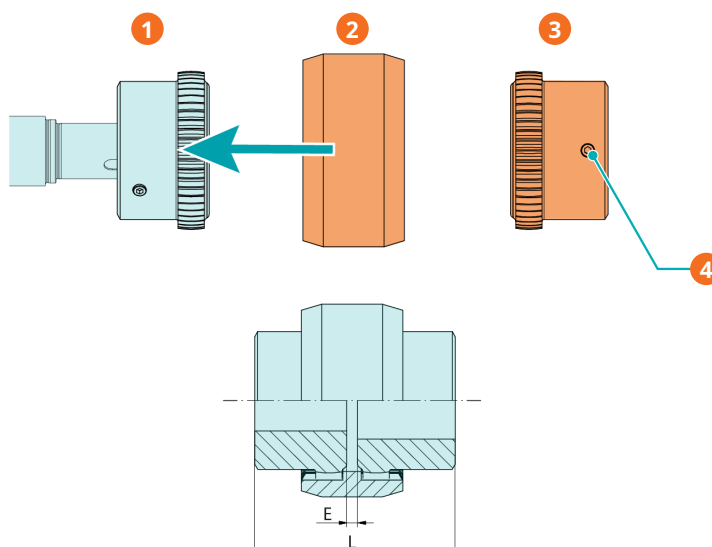
5.4 Montering af koblingen



BEMÆRK

Radialskrue.

Brug gevindlåselim til at fastgøre radialskruen for at sikre problemfri drift.



Beskrivelse

1	Koblingsnav (maskinside)	2	Koblingsmuffe
3	Koblingsnav (motorside)	4	Radialskrue/maks. tilladt moment: 10 Nm

Maskintype	Koblingsstørrelse	Værdi "E" (mm)	Værdi "L" (mm)
RD 0200 A	BoWex® M-48	4	104
RD 0240 A			
RD 0300 A			
RD 0360 A			

For en maskine leveret uden motor:

- Montér det andet koblingsnav på motorakslen (leveres særskilt).
- Justér muffen aksialt indtil værdien "E" (eller "L") nås.
- Når koblingsjusteringen er afsluttet, låses koblingsnavet ved at stramme radialskruen.
- Montér motoren på maskinen ved at inkludere koblingsmuffen.

For yderligere oplysninger kan du gå ind på www.ktr.com og downloade instruktionsmanualen til BoWex®-koblingen.

Engelsk	Tysk	Fransk
		
<i>Instruktionsmanual - Engelsk</i>	<i>Instruktionsmanual - Tysk</i>	<i>Instruktionsmanual - Fransk</i>

6 Elektrisk forbindelse



FARE

Strømførende ledninger.

Risiko for elektrisk stød.

- Elektrisk installationsarbejde må kun udføres af kvalificeret personale.

AKTUEL BESKYTTELSE AF KUNDEINSTALLATIONEN:



FARE

Manglende strømbeskyttelse.

Risiko for elektrisk stød.

- Det påhviler kunden at sikre strømbeskyttelse af installationen i henhold til EN 60204-1.
- Den elektriske installation skal overholde de gældende nationale og internationale standarder.



BEMÆRKNING

Elektromagnetisk kompatibilitet.

- Sørg for, at motoren ikke påvirkes af elektrisk eller elektromagnetisk forstyrrelse fra el-nettet; spørg om nødvendigt Busch til råds.
- Sørg for at maskinens EMC-klasse stemmer overens med strømforsyningssystemets krav. Sørg om nødvendigt for yderligere interferensundertrykkelse (maskinens EMC-klasse se *EU-overensstemmelseserklæring* [→ 40] eller *UK-overensstemmelseserklæring* [→ 41]).

6.1 Maskine leveret med en styreboks (ekstraudstyr)



FARE

Strømførende ledninger.

Risiko for elektrisk stød.

- Elektrisk installationsarbejde må kun udføres af kvalificeret personale.
- Sørg for, at motorens strømforsyning er kompatibel med dataene på kontrolboksens navneplade.
- Hvis maskinen er udstyret med et strømstik, skal der installeres en fejlstrømsafbryder for at beskytte personer i tilfælde af manglende isolering.
 - Busch anbefaler, at der installeres en type B-restbeskyttelsesordening, der er egnet til den elektriske installation.
- Hvis kontrolboksen ikke er udstyret med en aflåselig afbryder, så sørg for en på elledningen, så maskinen er helt sikret under vedligeholdelse.
- Sørg for overbelastningsbeskyttelse i overensstemmelse med EN 60204-1.
- Forbind den beskyttende jordleder.
- Tilslut styreboksen elektrisk.



BEMÆRKNING

Forkert forbindelse.

Risiko for beskadigelse af styreboksen og motoren!

- Ledningsdiagrammerne nedenfor er vejledende. Se styreboksens inderside for instruktioner/diagrammer til motorforbindelsen.

6.2 Maskinen leveres uden kontrolboks eller variabelt hastighedsdrev (VSD)



FARE

Strømførende ledninger.

Risiko for elektrisk stød.

- Elektrisk installationsarbejde må kun udføres af kvalificeret personale.



BEMÆRK

Drift med variabel hastighed, dvs. med et variabelt hastighedsdrev eller en soft-startenhed, er tilladt, så længe motoren fungerer og det tilladte motorhastighedsområde overholdes (se *Tekniske data* [→ 37]).

Spørg en repræsentant fra Busch til råds.

- Sørg for, at motorens strømforsyning er kompatibel med dataene på motorens navneplade.
- Hvis maskinen er udstyret med et strømstik, skal der installeres en fejlstrømsafbryder for at beskytte personer i tilfælde af manglende isolering.
 - Busch anbefaler, at der installeres en type B-restbeskyttelsesordning, der er egnet til den elektriske installation.
- Sørg for en aflåselig afbryderkontakt eller en nødstopkontakt på strømledningen, så maskinen er helt sikret i en nødsituation.
- Monter en aflåselig afbryder på elledningen, så maskinen er helt sikret under vedligeholdelse.
- Sørg for overbelastningsbeskyttelse til motoren i overensstemmelse med EN 60204-1.
 - Busch anbefaler, at der installeres en kredsløbsafbryder med D-kurve.
- Forbind den beskyttende jordleder.
- Forbind motoren elektrisk.



BEMÆRKNING

Forkert forbindelse.

Risiko for beskadigelse af motoren!

- Ledningsdiagrammerne nedenfor er vejledende. Se klemkassens inderside for instruktioner/diagrammer til motorforbindelsen.

6.3 Maskinen leveres med et variabelt hastighedsdrev (ekstraudstyr)



FARE

Strømførende ledninger. Udfør alt arbejde på det variable hastighedsdrev og motoren.

Risiko for elektrisk stød!

- Elektrisk installationsarbejde må kun udføres af kvalificeret personale.



FARE

Vedligeholdelsesarbejde uden frakobling af det variable hastighedsdrev.

Risiko for elektrisk stød.

- Afbryd og isoler det variable hastighedsdrev, før der udføres arbejde på det. Der er højspænding på klemmerne og inden for det variable hastighedsdrev i op til 10 minutter efter afbrydelse af strømforsyningen.
- Sørg altid ved hjælp af et egnet multimeter for, at der ikke er spænding på strømklemmer, før arbejdet påbegyndes.
- Sørg for at drevets strømforsyning er kompatibel med dataene på typeskiltet til det variable hastighedsdrev.
- Hvis maskinen er udstyret med et strømstik, skal der installeres en fejlstrømsafbryder for at beskytte personer i tilfælde af manglende isolering.
 - Busch anbefaler, at der installeres en type B-restbeskyttelsesanordning, der er egnet til den elektriske installation.
- Hvis det variable hastighedsdrev ikke er udstyret med en aflåselig afbryder, monteres en på elledningen, så maskinen er helt sikret under vedligeholdelse.
- Sørg for overbelastningsbeskyttelse i overensstemmelse med EN 60204-1.
 - Busch anbefaler, at der installeres en kredsløbsafbryder med C-kurve.
- Forbind den beskyttende jordleder.
- Foretag el-tilslutning af det variable hastighedsdrev (VFD).



BEMÆRKNING

Den tilladte motorhastighed overstiger anbefalingen.

Risiko for beskadigelse af maskinen!

- Kontrollér det tilladte motorhastighedsområde, se *Tekniske data* [→ 37].



BEMÆRKNING

Forkert forbindelse.

Risiko for beskadigelse af det variable hastighedsdrev!

- Ledningsdiagrammerne nedenfor er vejledende. Kontrollér tilslutningsvejledningen/-diagrammerne.

6.4 Ledningsdiagram til trefaset motor



BEMÆRKNING

Forkert rotationsretning.

Risiko for beskadigelse af maskinen!

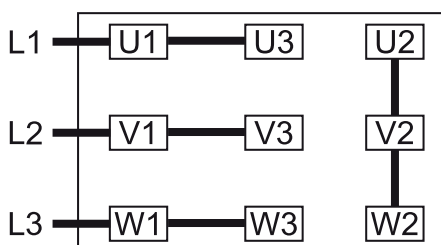
- Hvis maskinen køres med forkert rotationsretning, kan den ødelægges i løbet af kort tid! Det skal sikres før opstart, at maskinen kører i den rigtige retning.

- Fastslå den tilsigtede rotationsretning vha. pilen (påklæbet eller støbt).
- Lad motoren køre kortvarigt.

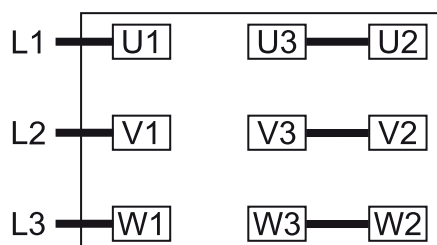
Hvis motorens rotation skal ændres:

- Ombyt to vilkårlige motorfaseledninger.

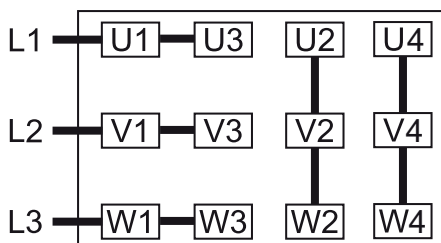
Dobbelt stjerneforbindelse, multispændingsmotor med 9 ben (lavspænding):



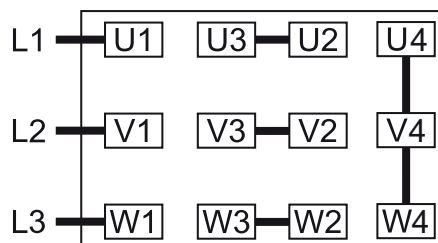
Stjerneforbindelse, multispændingsmotor med 9 ben (højspænding):



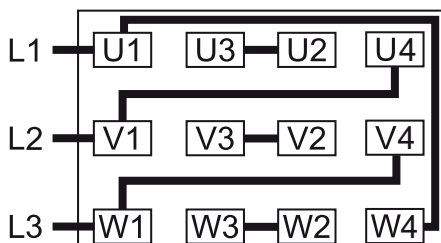
Dobbelt stjerneforbindelse, multispændingsmotor med 12 ben (lavspænding):



Stjerneforbindelse, multispændingsmotor med 12 ben (højspænding):



Deltaforbindelse, multispændingsmotor med 12 ben (mellempænding):



6.5 Elektrisk tilslutning af overvågningsudstyr



BEMÆRK

For at hindre unødige alarmer anbefaler Busch, at kontrolsystemet indstilles med en tidsforsinkelse på mindst 20 sekunder.

6.5.1 Ledningsdiagram til niveaukontakt (ekstratilbehør)

Delnr.: 0652 567 576

Stik: M12x1, 4-pin

Elektriske data:

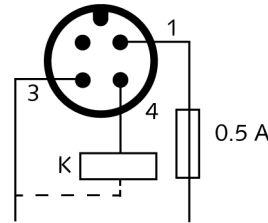
U = 10-30 V DC;

I forbrug : <15 mA;

I udgangseffekt maks : 150 mA

Kontaktpunkt:

Pin 1 = lavt niveau



1 = Brun: forsyning +24 V DC;

3 = Blå: forsyning 0 V DC;

4 = Sort: signal lavt niveau

BEMÆRK:

For denne enhed kan den anbefalede tidsforsinkelse for at hindre unødige alarmer være op til 240 sekunder.

6.5.2 Ledningsdiagram til temperaturkontakt (ekstratilbehør)

Delnr.: 0651 566 632

Stik: M12x1, 4-pin

Elektriske data:

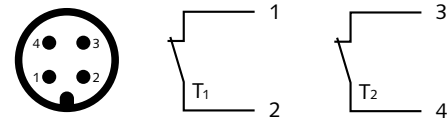
U = ≤ 250 V AC/DC (50/60 Hz); I = ≤ 1 A

Kontaktpunkt:

T₁ ben 1 + 2 = 110 °C*

T₂ ben 3 + 4 = 130 °C*

* Værdien for kontaktpunktet afhænger af olietypen, se Olie [→ 39].



1 = Brun ; 2 = Hvid ;

3 = Blå ; 4 = Sort

6.5.3 Ledningsdiagram til trykkontakt til vand-olie varmeveksler (ekstratilbehør)

Delnr.: 0653 000 002

Elektriske data:

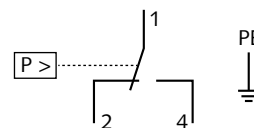
U = 230 VAC ; I = 1 A

U = 24 ... 100 VDC ; I = 0,5 ... 2 A

Kontakt: Normalt åben

Skiftepunkt:

P_{udløsning} = 2 bar (relativ) ► min. tilladt tryk



7 Idriftsættelse



BEMÆRKNING

Maskinen kan afsendes uden olie.

Drift uden olie vil ødelægge maskinen i løbet af kort tid!

- Der skal fyldes olie på maskinen før idriftsættelse, se *Påfyldningsolie* [→ 15].



FORSIGTIG

Under drift kan maskinens overflade blive mere ned 70 C grader varm.

Risiko for forbrænding!

- Undgå kontakt med maskinen før og lige efter brug.



FORSIGTIG



Støj fra den kørende maskine.

Risiko for høreskader!

Hvis der er personer til stede i nærheden af en ikke-støjsoleret maskine over længere perioder:

- Sørg for, at der anvendes hørebeskyttelse.

- Sørg for, at installationsbetingelserne overholdes (se *Installationsbetingelser* [→ 11]).

Version med vand-olie-varmeveksler:

- Åben for vandforsyningen.
- Tænd for maskinen.
- Sørg for, at det maksimale antal tilladte starter ikke overstiger 12 starter pr. time. Disse starter bør spredes ud over en time.
- Sørg for, at driftsforholdene overholder *Tekniske data* [→ 37].

Så snart maskinen kører under normale driftsforhold:

- Mål motorstrømmen, og notér den som reference til vedligeholdelses- og fejlfindingsarbejde i fremtiden.

7.1 Fremføring af kondenserbare dampe

Vanddamp i gasstrømmen tolereres inden for visse grænser. Fremføring af andre dampe skal ske efter aftale med Busch.

Hvis kondenserbare dampe skal fremføres:

START

- Luk for afspærringsventilen*
- Varm maskinen op
- Vent 30 minutter
- Åbn afspærringsventilen*, og udfør processen
- Luk for afspærringsventilen*
- Vent 30 minutter

SLUT

* Ikke omfattet af leveringen

8 Vedligeholdelse



FARE

Strømførende ledninger.

Risiko for elektrisk stød.

- Elektrisk installationsarbejde må kun udføres af kvalificeret personale.



ADVARSEL



Maskiner forurenede med sundhedsskadelige stoffer.

Risiko for forgiftning!

Risiko for infektion!

Hvis maskinen er forurenede med sundhedsskadelige stoffer:

- Anvend passende personlige værnemidler.



FORSIGTIG

Varm overflade.

Risiko for forbrænding!

- Lad maskinen køle af, før der foretages noget, som kræver berøring af maskinen.



FORSIGTIG

Manglende korrekt vedligeholdelse af maskinen.

Risiko for at komme til skade!

Risiko for, at der hurtigt opstår fejl, og at maskinen ikke fungerer efter hensigten!

- Vedligeholdelsesarbejde må kun udføres af kvalificeret personale.
- Overhold vedligeholdelsesintervallerne, eller spørg en repræsentant fra Busch om at få udført vedligeholdelse.



BEMÆRKNING

Brug af uegnede rengøringsmidler.

Risiko for at fjerne sikkerhedsmærkater og beskyttende lakering!

- Undlad at rengøre maskinen med uegnede opløsningsmidler.

- Sluk for maskinen, og lås den, så den ikke kan startes utilsigtet.
- Ventilér de forbundne ledninger til atmosfærisk tryk.

Version med vand-olie-varmeveksler:

- Sluk for vandforsyningen.

Følgende gøres efter behov:

- Afbryd alle forbindelser.

Hvis maskinen er udstyret med et variabelt hastighedsdrev:



FARE

Vedligeholdelsesarbejde uden frakobling af det variable hastighedsdrev.

Risiko for elektrisk stød.

- Afbryd og isoler det variable hastighedsdrev, før der udføres arbejde på det. Der er højspænding på klemmerne og inden for det variable hastighedsdrev i op til 10 minutter efter afbrydelse af strømforsyningen.
 - Sørg altid ved hjælp af et egnet multimeter for, at der ikke er spænding på strømklemmer, før arbejdet påbegyndes.
-



FARE

Strømførende ledninger. Udfør alt arbejde på det variable hastighedsdrev og motoren.

Risiko for elektrisk stød!

- Elektrisk installationsarbejde må kun udføres af kvalificeret personale.
-

8.1 Vedligeholdelsesplan

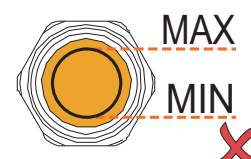
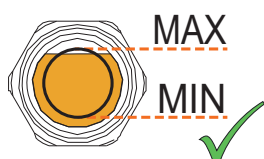
Vedligeholdelsesintervallerne er meget afhængige af de individuelle driftsforhold. Intervallerne angivet herunder skal opfattes som startværdier, der skal afkortes eller forlænges, som det er relevant. I tilfælde af særligt krævende brug eller tunge opgaver, som f.eks. stor støvudvikling i omgivelserne eller i procesgassen, anden forurening eller indtrængen af procesmateriale, kan det blive nødvendigt at forkorte vedligeholdelsesintervallerne væsentligt.

Vedligeholdelsesarbejde	Interval	
	Normal anvendelse	Krævende anvendelse
<ul style="list-style-type: none"> Kontrollér oliestanden, se <i>Inspektion af olieniveau</i> [→ 27]. 	Dagligt	
<ul style="list-style-type: none"> Kontrollér maskine for olielækager – i tilfælde af lækager skal maskinen repareres (kontakt Busch). <p>Hvis der monteres et indsugningsfilter:</p> <ul style="list-style-type: none"> Kontrollér indløbsfilterpatronen, og skift den ud efter behov. 	Månedligt	
<ul style="list-style-type: none"> Skift olien, oliefilteret (OF) og udstødningsfilteret (EF). Rengør maskinen og luftvarmeveksleren for støv og snavs (se <i>Rengøring af luftvarmeveksleren</i> [→ 31]). Rengør ballastventilen (GB). 	Efter maks. 4000 timer, senest efter 1 år	For RD 0200 A: Efter maks. 3600 timer, senest efter 6 måneder
		For RD 0240 A: Efter maks. 3000 timer, senest efter 6 måneder
		For RD 0300 A: Efter maks. 2400 timer, senest efter 6 måneder
		For RD 0360 A: Efter maks. 2000 timer, senest efter 6 måneder
<ul style="list-style-type: none"> Kontakt Busch for at få et eftersyn. Gennemgå maskinen ved behov. 	Hvert 5. år	

* Vedligeholdelsesinterval for syntetisk olie. Intervallet skal forkortes, når der anvendes mineralisk olie. Kontakt Busch Service

8.2 Inspektion af olieniveau

- Sluk for maskinen.
- Vent 1 minut, efter maskinen er stoppet, før olieniveauet kontrolleres.



- Fyld op efter behov, se *Oliepåfyldning* [→ 15].

8.3 Olieskift og udskiftning af oliefilter

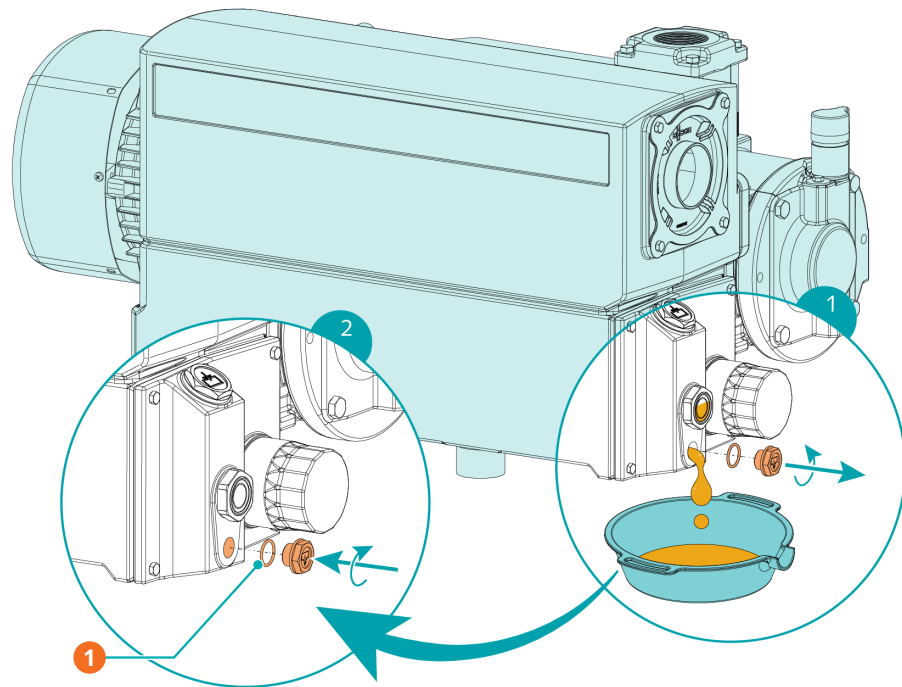
! BEMÆRKNING

Brug en dertil egnet olie.

Risiko for alt for tidlig funktionsfejl!

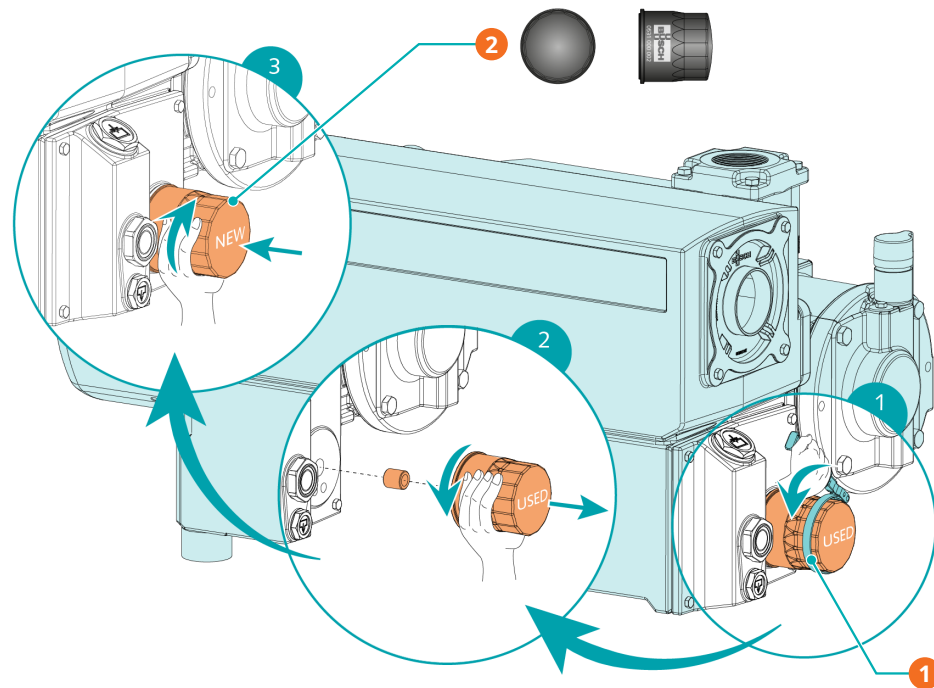
Effektivitetstab!

- Brug kun en type olie, som Busch tidligere har godkendt og anbefalet.



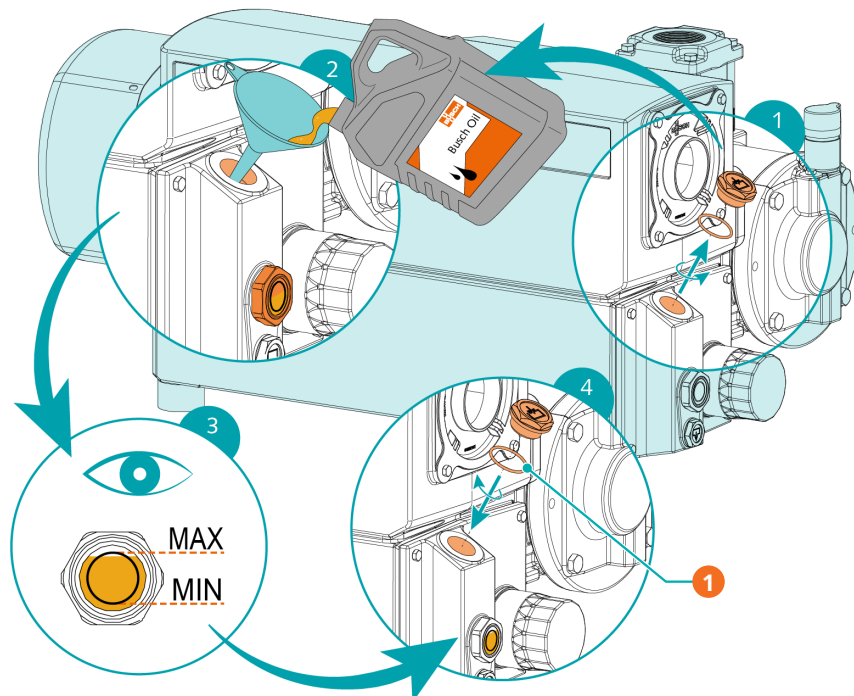
Beskrivelse

1	1x O-ring, se "Servicessæt" (afsnit reservedele)		
---	--	--	--



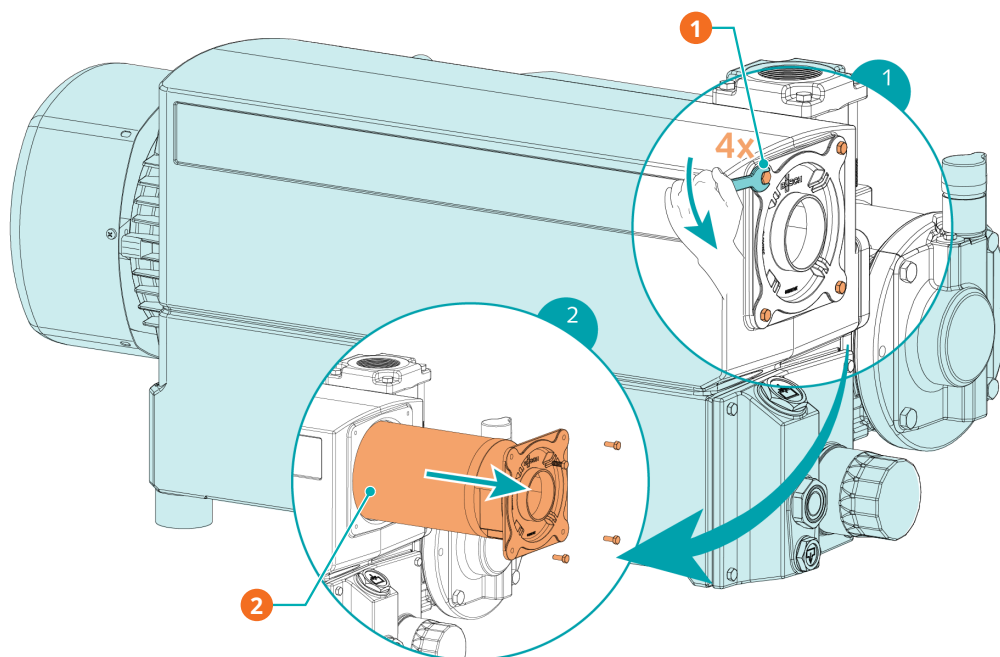
Beskrivelse	
1	Oliefilternøgle
2	1 x oliefilter (OF), se "Servicesæt" (afsnittet reservedele - Originale reservedele fra Busch)

Olietype og oliekapacitet fremgår af *Tekniske data* [→ 37] og *Olie* [→ 39].



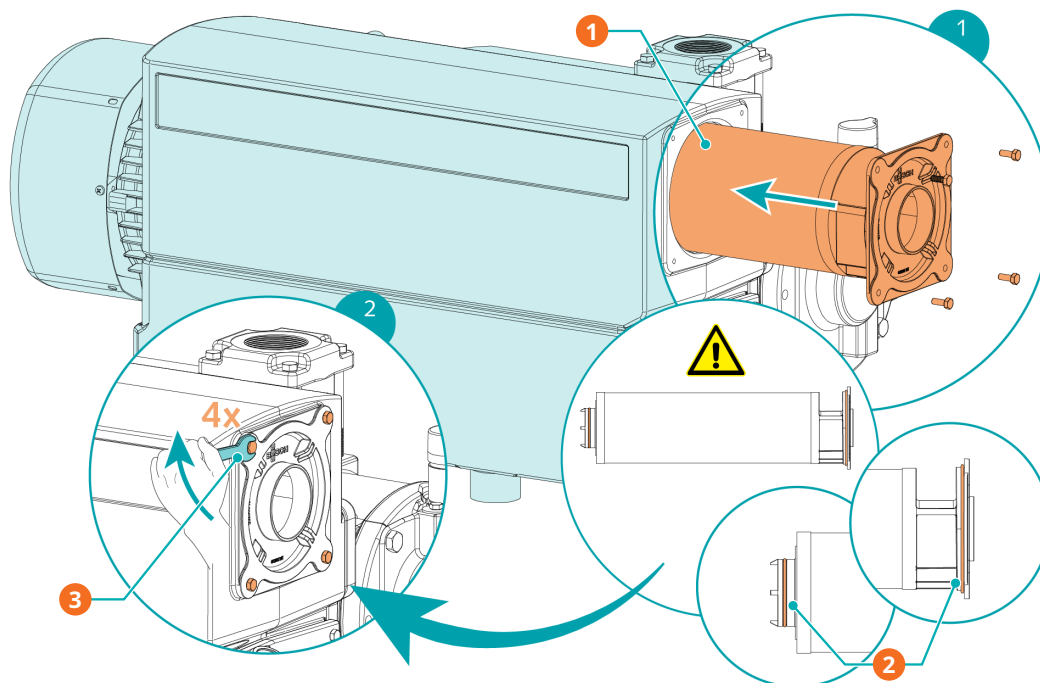
Beskrivelse	
1	1x O-ring, se "Servicesæt" (afsnit reservedele)

8.4 Udsiftning af udsugningsfilter



Beskrivelse

1	10 mm nøgle	2	1 x udsugningsfilter (EF)
---	-------------	---	---------------------------

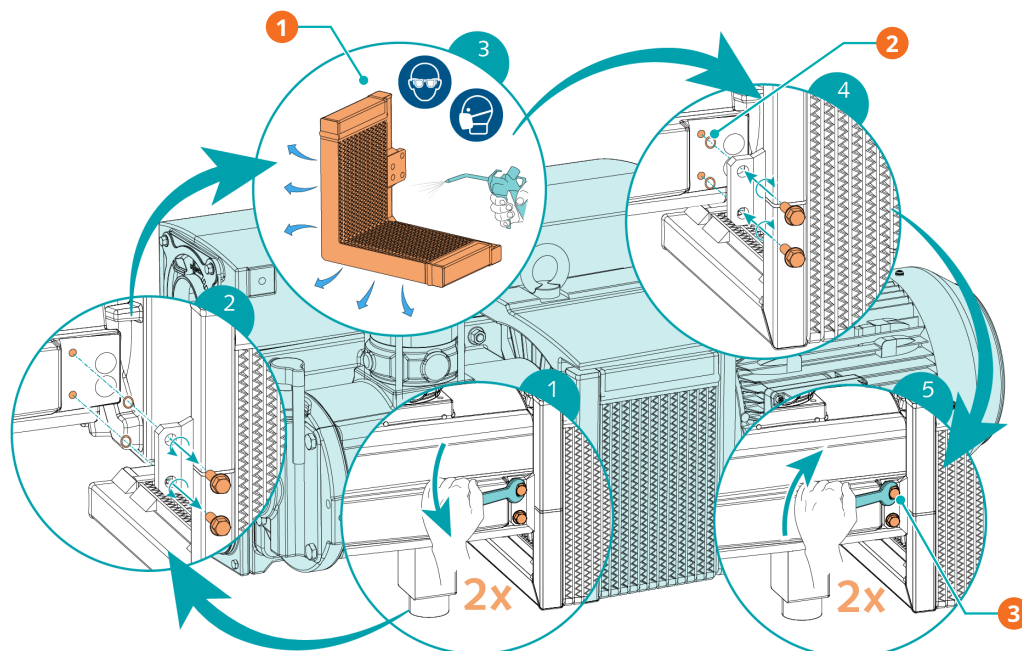


Beskrivelse

1	1 x udsugningsfilter (EF), se "Service-sæt" (afsnittet reservedele - Originale reservedele fra Busch)	2	Kontrollér 2 x O-ring
3	10 mm fastnøgle/maks. tilladt moment: 4 Nm		

8.5 Rengøring af luftvarmeveksleren

- Kontrollér, at maskinen er tømt for olie, før luftvarmeveksleren rengøres (se *Olieskift og udskiftning af oliefilter* [→ 28]).
- Lad maskinen køre uden olie og ved atmosfærisk tryk i maks. et minut for at tømme køleren.
- Sørg for at beskytte åbne hydrauliske tilslutninger for at undgå kontaminering.



Beskrivelse			
1	Brug trykluft og beskyttelsesbriller og maske	2	2x O-ring, se "Servicessæt" (afsnit reservedele)
3	13 mm fastnøgle/maks. tilladt moment: 20 Nm		

9 Eftersyn



ADVARSEL



Maskiner forurenede med sundhedsskadelige stoffer.

Risiko for forgiftning!

Risiko for infektion!

Hvis maskinen er forurenede med sundhedsskadelige stoffer:

- Anvend passende personlige værnemidler.



BEMÆRKNING

Forkert samling.

Risiko for alt for tidlig funktionsfejl!

Effektivitetstab!

- Al afmontering af maskinen ud over det, som er beskrevet i denne håndbog, skal foretages af teknikere, der er autoriseret af Busch.

Hvis maskinen har transporteret gas, som var forurenede af sundhedsskadelige fremmedlegemer:

- Dekontaminer maskinen så godt som muligt, og angiv forureningsstatus i en "Forureningserklæring".

Busch accepterer kun maskiner med en komplet udfyldt og signeret juridisk bindende forureningserklæring (Declaration of Contamination) (formular kan downloades fra www.buschvacuum.com).

10 Nedlukning



FARE

Strømførende ledninger.

Risiko for elektrisk stød.

- Elektrisk installationsarbejde må kun udføres af kvalificeret personale.



FORSIGTIG

Varm overflade.

Risiko for forbrænding!

- Lad maskinen køle af, før der foretages noget, som kræver berøring af maskinen.

- Sluk for maskine maskinen, og lås den, så den ikke kan startes utilsigtet.
- Afbryd strømforsyningen.
- Ventilér de forbundne ledninger til atmosfærisk tryk.

Version med vand-olie-varmeveksler:

- Sluk for vandforsyningen.
- Frakobl vandforsyningen.
- Åbn bypassventil til vand (WBV).
- Blæs trykluft gennem vandafkølingsåbningen.
- Afbryd alle forbindelser.

Hvis maskinen skal opbevares:

- Se *Opbevaring* [→ 10].

10.1 Demontering og bortskaffelse

- Aftap og opsaml olien.
- Sørg for, at der ikke drypper olie på gulvet.
- Fjern udsugningsfiltrene.
- Fjern oliefilteret.
- Adskil fysisk affald fra maskinen.
- Bortskaf fysisk affald i overensstemmelse med gældende bestemmelser.
- Bortskaf maskine som metalkrot.

11 Reservedele



BEMÆRKNING

Brug af reservedele, som ikke er originale Busch-dele.

Risiko for alt for tidlig funktionsfejl!

Effektivitetstab!

- Det anbefales udelukkende at anvende originale reservedele og forbrugsstoffer fra Busch for at sikre, at maskinen fungerer korrekt, og at garantien dækker.

Reservedelssæt	Beskrivelse	Delnr.
Servicesæt (RD 0200/0240/ 0300/0360 A)	Indeholder alle nødvendige dele til vedligeholdelse.	0992 573 694

Hvis der er behov for andre dele:

- Kontakt en repræsentant fra Busch.

12 Fejlfinding



FARE

Strømførende ledninger.

Risiko for elektrisk stød.

- Elektrisk installationsarbejde må kun udføres af kvalificeret personale.



FARE

Strømførende ledninger. Udfør alt arbejde på det variable hastighedsdrev og motoren.

Risiko for elektrisk stød!

- Elektrisk installationsarbejde må kun udføres af kvalificeret personale.



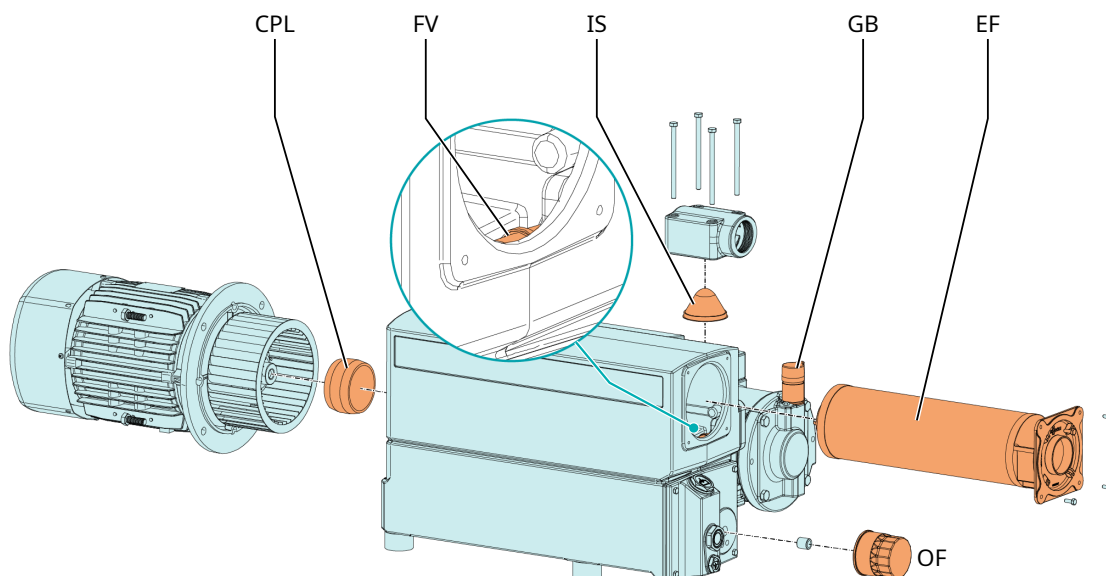
FORSIGTIG

Varm overflade.

Risiko for forbrænding!

- Lad maskinen køle af, før der foretages noget, som kræver berøring af maskinen.

Illustration, der viser dele, der kan blive berørt af fejlfinding:



Problem	Mulig årsag	Løsning
Maskinen starter ikke.	Motoren forsynes ikke med den rigtige spænding.	• Kontrollér strømforsyningen.
	Motoren er defekt.	• Udskift motoren.
	Koblingen (CPL) er defekt.	• Udskift koblingen (CPL).

Problem	Mulig årsag	Løsning
Maskinen kører meget støjende.	Slidt kobling (CPL).	<ul style="list-style-type: none"> • Udskift koblingen (CPL).
	Lameller, som sidder fast.	<ul style="list-style-type: none"> • Reparér maskinen (kontakt Busch).
	Defekte lejer.	<ul style="list-style-type: none"> • Reparér maskinen (kontakt Busch).
Maskinen ryger eller afgiver oliedråber under gasudledningen.	Udsugningsfiltrene (EF) er delvist tilstoppede.	<ul style="list-style-type: none"> • Udskift udsugningsfiltrene (EF).
	Et udsugningsfilter (EF) med o-ring er ikke monteret korrekt.	<ul style="list-style-type: none"> • Sørg for, at udsugningsfiltrene (EF) og o-ringene sidder korrekt.
	Flydeventilen (FV) fungerer ikke korrekt.	<ul style="list-style-type: none"> • Kontrollér svømmerventilen. • Reparér maskinen (kontakt Busch).
Olien er sort.	Intervallerne for olieskift er for lange.	<ul style="list-style-type: none"> • Skyl maskinen (kontakt Busch).
	Indløbsfilteret (ekstratilbehør) er defekt.	<ul style="list-style-type: none"> • Udskift indløbsfilteret.
	Maskinen bliver for varm under kørsel.	<ul style="list-style-type: none"> • Se problemet "Maskinen bliver for varm under kørsel".
Olien er emulgeret.	Maskinen har suget væsker eller betydelige mængder damp ind.	<ul style="list-style-type: none"> • Skyl maskinen (kontakt Busch). • Rengør gasballastventilens (GB) filter. • Skift driftstilstand (se <i>Fremføring af kondenserbare dampe</i> [→ 24]).

Kontakt Busch for at løse problemer, som ikke er nævnt i fejlfindingsdiagrammet.

13 Tekniske data

		RD 0200 A	RD 0240 A
Nominel pumpehastighed (50/60 Hz)	m ³ /h	160 / 190	200 / 240
	ACFM	94 / 112	118 / 141
Sluttryk (uden gasballastventil)	hPa (mbar) abs.	0,1	
	TORR	0,075	
Sluttryk (med gasballastventil)	hPa (mbar) abs.	0,5	
	TORR	0,375	
Nominel motorhastighed (50/60 Hz)	min ⁻¹	1500 / 1800	
	O/MIN.		
Tilladt motorhastighedsinterval	min ⁻¹	1200 ... 1800	
	O/MIN.		
Nominel motorklassificering (50/60 Hz)	kW	3,0 / 4,2	4,0 / 4,2
	HK	- / 5,6	- / 5,6
Strømforbrug ved 100 mbar 75 TORR (50/60 Hz)	kW	2,9 / 3,8	3,5 / 4,3
	HK	- / 5,1	- / 5,4
Strømforbrug ved sluttryk (50/60 Hz)	kW	1,9 / 2,3	2,0 / 2,5
	HK	- / 3,1	- / 3,4
Støjniveau (ISO 2151) (50 Hz/60 Hz)	dB(A)	68 / 70	68 / 72
Maks. vanddamptolerance (med gasballastventil) (50Hz/60Hz)	hPa (mbar)	40 / 100	
	TORR	- / 75	
Vanddampkapacitet (med gasbal- lastventil) (50Hz/60Hz)	kg/t	4,0 / 8,3	5,2 / 11,4
	Lbs. /t	8,8 / 18,3	11,5 / 25,1
Maks. tilladt tryk i olietågesepara- toren	hPa (mbar) abs.	1600	
	TORR	1200	
Maks. tilladt gasindløbstemperatur	°C	≤50 hPa (mbar) abs. ► 150	
	°F	≤37,5 torr ► 302	
	°C	>50 hPa (mbar) abs. ► 80	
	°F	>37,5 torr ► 176	
Interval for omgivende temperatur	°C	5 ... 40	
	°F	41 ... 104	
Omgivende tryk		Atmosfærisk tryk	
Oliekapacitet	L	7	
	kvarter	7,5	
Cirkavægt	Kg	175	
	Lbs.	386	

		RD 0300 A	RD 0360 A
Nominel pumpehastighed (50/60 Hz)	m ³ /h	250 / 300	300 / 360
	ACFM	147 / 177	177 / 212
Sluttryk (uden gasballastventil)	hPa (mbar) abs.	0,1	
	TORR	0,075	
Sluttryk (med gasballastventil)	hPa (mbar) abs.	0,5	
	TORR	0,375	
Nominel motorhastighed (50/60 Hz)	min ⁻¹	1500 / 1800	
	O/MIN.		
Tilladt motorhastighedsinterval	min ⁻¹	1200 ... 1800	
	O/MIN.		
Nominel motorklassificering (50/60 Hz)	kW	5,5 / 6,6	5,5 / 6,6
	HK	- / 8,9	- / 8,9
Strømforbrug ved 100 mbar 75 TORR (50/60 Hz)	kW	4,6 / 5,6	5,1 / 6,3
	HK	- / 7,5	- / 8,4
Strømforbrug ved sluttryk (50/60 Hz)	kW	2,4 / 3,0	2,8 / 3,2
	HK	- / 4,0	- / 4,3
Støjniveau (ISO 2151) (50 Hz/60 Hz)	dB(A)	68 / 72	70 / 72
Maks. vanddamptolerance (med gasballastventil) (50Hz/60Hz)	hPa (mbar)	40 / 100	
	TORR	- / 75	
Vanddampkapacitet (med gasbal- lastventil) (50Hz/60Hz)	kg/t	8,1 / 17,7	9,9 / 25
	Lbs. /t	17,8 / 39	21,8 / 55,1
Maks. tilladt tryk i olietågesepara- toren	hPa (mbar) abs.	1600	
	TORR	1200	
Maks. tilladt gasindløbstemperatur	°C	≤50 hPa (mbar) abs. ► 150	
	°F	≤37,5 torr ► 302	
	°C	>50 hPa (mbar) abs. ► 80	
	°F	>37,5 torr ► 176	
Interval for omgivende temperatur	°C	5 ... 40	
	°F	41 ... 104	
Omgivende tryk		Atmosfærisk tryk	
Oliekapacitet	L	7	
	kvart	7,5	
Cirkavægt	Kg	190	
	Lbs.	419	

14 Olie

	VM 100	VSC 100	VSB 100
ISO-VG	100	100	100
Olietype	Mineralolie	Syntetisk olie	Syntetisk olie
Delnummer 1 l emballage	0831 000 060	0831 168 356	0831 168 351
Delnummer 5 l emballage	0831 000 059	0831 168 357	0831 168 352
Delnummer 10 l emballage	-	0831 210 162	-
Delnummer 20 l emballage	0831 166 905	0831 168 359	0831 168 353
Advarselssignal Olietemperatur [°C]	90	110	110
Skiftetpunkt/udløsnings- signal Olietemperatur [°C]	110	130	130

Der kan bruges olie af en anden viskositet i tilfælde af uheldige omgivende temperaturer. Kontakt en repræsentant for Busch for at høre nærmere.

Se navnepladen (NP) for oplysninger om, hvilken olie der er blevet fyldt på maskinen.

15 EU-overensstemmelseserklæring

Denne overensstemmelseserklæring og CE-mærket, som er påsat typeskiltet, er gyldige for maskine inden for Busch's leveringsomfang. Denne overensstemmelseserklæring udstedes af producenten med eneansvar.

Når denne maskine integreres i en overordnet maskine, skal producenten af den overordnede maskine (dette kan også være virksomheden) udføre overensstemmelsesvurderingsprocessen for den overordnede maskine eller anlæg, udstede overensstemmelseserklæringen for den og påsætte CE-mærket.

Producenten fremgår af serienummeret:

Serienummeret begynder med **DEM1...**

Busch Produktions GmbH
Schauinslandstr. 1
79689 Maulburg
Tyskland

Serienummeret begynder med **CHM1...**

Ateliers Busch S.A.
Zone industrielle
2906 Chevenez
Schweiz

Serienummeret begynder med **USM1...**

Busch Manufacturing LLC
516 Viking Drive
Virginia Beach, VA 23452
USA

erklærer, at maskine: R5 RD 0200 A; R5 RD 0240 A; R5 RD 0300 A; R5 RD 0360 A

opfylder alle relevante bestemmelser i følgende EU-direktiver:

- "Maskindirektivet" 2006/42/EF
- "Elektromagnetisk kompatibilitet" (EMS) 2014/30/EU
- "RoHS", 2011/65/EU, begrænsning af brug af visse farlige stoffer i elektrisk og elektronisk udstyr (inkl. alle tilhørende og gældende ændringer) og overholder følgende standarder, der er anvendt til at opfylde disse bestemmelser:

Standarder	Standardens titel
EN ISO 12100 : 2010	Maskinsikkerhed – Grundlæggende koncepter, generelle principper for konstruktion
EN ISO 13857 : 2019	Maskinsikkerhed – Sikkerhedsafstande til forhindring af, at hænder, arme, ben og fødder kan nå ind i fareområder
EN 1012-2 : 1996 + A1 : 2009	Vakuumpumper - Sikkerhedskrav - Del 2
EN ISO 2151 : 2008	Akustik – Måling af støj fra kompressorer og vakuumpumper – Teknikermetode (klasse 2)
EN 60204-1:2018	Maskinsikkerhed – Maskiners elektriske materiel – Del 1: Generelle krav
EN IEC 61000-6-2:2019	Elektromagnetisk kompatibilitet (EMC) – Generiske standarder. Immunitetsstandard for industrimiljøer
EN IEC 61000-6-4:2019	Elektromagnetisk kompatibilitet (EMC) – Generiske standarder. Emissionsstandard for industrielle miljøer

Juridisk person, der er bemyndiget til at samle den tekniske fil og bemyndiget repræsentant i EU (hvis ikke producenten er beliggende i EU):

Busch Dienste GmbH
Schauinslandstr. 1
DE-79689 Maulburg

Maulburg, 2.01.2021



Dr. Martin Gutmann
General Manager
Busch Produktion GmbH

Chevenez, 2.01.2021



Christian Hoffmann
General Manager
Ateliers Busch S.A.

Virginia Beach, 2.01.2021



David Gulick
General Manager
Busch Manufacturing LLC

16 UK-overensstemmelseserklæring

Denne overensstemmelseserklæring og CE-mærket, som er påsat typeskiltet, er gyldige for maskine inden for Busch's leveringsomfang. Denne overensstemmelseserklæring udstedes af producenten med eneansvar.

Når denne maskine integreres i en overordnet maskine, skal producenten af den overordnede maskine (dette kan også være virksomheden) udføre overensstemmelsesvurderingsprocessen for den overordnede maskine eller anlæg, udstede overensstemmelseserklæringen for den og påsætte CE-mærket.

Producenten fremgår af serienummeret:

Serienummeret begynder med **DEM1...**

Busch Produktions GmbH
Schauinslandstr. 1
79689 Maulburg
Tyskland

Serienummeret begynder med **CHM1...**

Ateliers Busch S.A.
Zone industrielle
2906 Chevenez
Schweiz

Serienummeret begynder med **USM1...**

Busch Manufacturing LLC
516 Viking Drive
Virginia Beach, VA 23452
USA

erklærer, at maskine: R5 RD 0200 A; R5 RD 0240 A; R5 RD 0300 A; R5 RD 0360 A

opfylder alle relevante bestemmelser i henhold til britisk lovgivning:

- Forordninger for levering af maskineri (sikkerhed) 2008
- Forordninger for elektromagnetisk kompatibilitet 2016
- Begrænsning af brug af visse farlige stoffer i elektrisk og elektronisk udstyr, Forordning 2021

og overholder følgende standarder, der er anvendt til at opfylde disse bestemmelser:

Standarder	Standardens titel
EN ISO 12100 : 2010	Maskinsikkerhed – Grundlæggende koncepter, generelle principper for konstruktion
EN ISO 13857 : 2019	Maskinsikkerhed – Sikkerhedsafstande til forhindring af, at hænder, arme, ben og fødder kan nå ind i fareområder
EN 1012-2 : 1996 + A1 : 2009	Vakuumpumper - Sikkerhedskrav - Del 2
EN ISO 2151 : 2008	Akustik – Måling af støj fra kompressorer og vakuumpumper – Teknikermetode (klasse 2)
EN 60204-1:2018	Maskinsikkerhed – Maskiners elektriske materiel – Del 1: Generelle krav
EN IEC 61000-6-2:2019	Elektromagnetisk kompatibilitet (EMC) – Generiske standarder. Immunitetsstandard for industrimiljøer
EN IEC 61000-6-4:2019	Elektromagnetisk kompatibilitet (EMC) – Generiske standarder. Emissionsstandard for industrielle miljøer

Juridisk person, der er bemyndiget til at samle den tekniske fil og importør i Storbritannien (hvis producenten ikke er beliggende i Storbritannien):

Busch (UK) Ltd
 30 Hortonwood
 Telford - UK

Maulburg, 2.01.2021

Dr. Martin Gutmann
General Manager
Busch Produktion GmbH

Chevenez, 2.01.2021

Christian Hoffmann
General Manager
Ateliers Busch S.A.

Virginia Beach, 2.01.2021

David Gulick
General Manager
Busch Manufacturing LLC

Bemærkninger

A large grid of small dots, intended for taking notes or providing feedback. The grid consists of approximately 30 columns and 40 rows of dots, spaced evenly across the page.

A large grid of small dots, intended for taking notes. The grid consists of approximately 30 columns and 40 rows of dots, covering most of the page area below the header and above the footer.

Busch Vacuum Solutions

Med et netværk på over 60 virksomheder i mere end 40 lande og forhandlere i hele verden har Busch en global tilstedeværelse. I hvert land leverer særdeles kompetente, lokale medarbejdere kundetilpasset support, understøttet af et globalt netværk af faglig viden. Uanset hvor du befinder dig. Uanset hvilken virksomhed du har. Vi er til for dig.



● Busch-selskaber og Busch-medarbejdere ● Lokale repræsentanter og forhandlere ● Busch-produktionssteder

www.buschvacuum.com