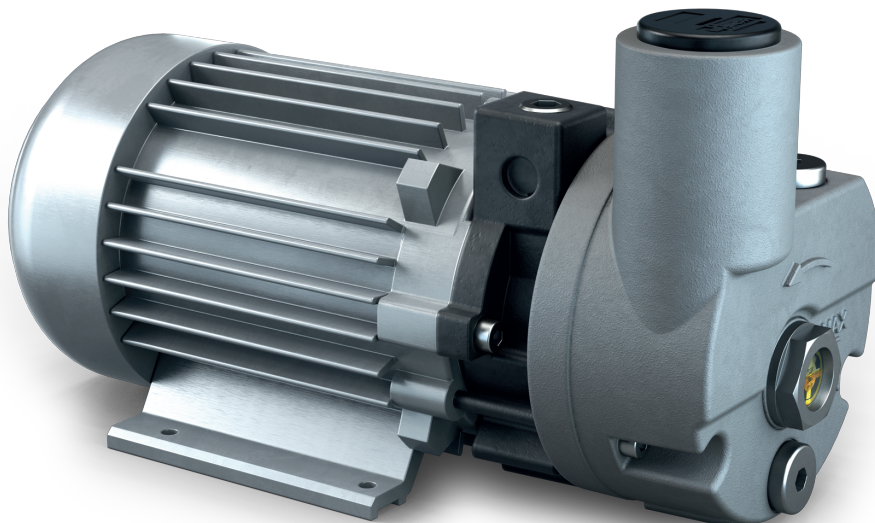


R5

Oliesmurte lamelvakuumpumper
PB 0004 C, PC 0004 C

Instruktionsmanual



Indholdsfortegnelse

1	Sikkerhed	3
2	Produktbeskrivelse	4
2.1	Driftsprincip	5
2.2	Tilsluttet brugsområde	5
2.3	Betjeningslementer til start.....	6
2.4	Standardfunktioner.....	6
2.4.1	Termisk beskyttelse af motor	6
2.5	Valgfrit tilbehør	6
2.5.1	Indløbsfilter	6
3	Transport	7
4	Opbevaring	8
5	Installation	9
5.1	Installationsforhold.....	9
5.2	Forbindelsesslanger/-rør.....	10
5.2.1	Sugeforbindelse.....	10
5.2.2	Udledningsforbindelse	10
5.3	Påfyldningsolie	11
6	Elektrisk forbindelse	12
6.1	Maskinen leveres uden kontrolboks eller variabelt hastighedsdrev (VSD)	12
6.2	Ledningsdiagram til enkeltfaset motor.....	13
6.3	Ledningsdiagram til trefaset motor	13
7	Idriftsættelse	15
8	Vedligeholdelse	16
8.1	Vedligeholdelsesplan.....	17
8.2	Inspektion af olieniveau	17
8.3	Olieskift.....	17
8.4	Udskiftning af udsugningsfilter.....	19
9	Eftersyn	20
10	Nedlukning	21
10.1	Demontering og bortskaffelse	21
11	Reservedele	22
12	Fejlfinding	23
13	Tekniske data	25
14	Olie	26
15	EU-overensstemmelseserklæring	27
16	UK-overensstemmelseserklæring	28

1 Sikkerhed

Man skal før brug af maskinen have læst og forstået brugsvejledningen. Eventuelle spørgsmål bedes afklaret med en repræsentant for Busch.

Brugsvejledningen skal læses grundigt før brug, og gemmes til senere brug.

Denne instruktionshåndbog forbliver gyldig, så længe kunden ikke ændrer noget på produktet.

Maskinen er beregnet til industribrug. Den må kun betjenes af teknisk uddannet personale.

Anvend altid passende personlige værnemidler i henhold til lokale bestemmelser.

Maskinen er designet og fremstillet med avancerede metoder. Der kan dog stadig være nogle tilbageværende risici som beskrevet i de følgende kapitler og i overensstemmelse med kapitlet *Tilsigtet brugsområde* [→ 5]. Denne instruktionshåndbog fremhæver potentielle farer, hvor det er relevant. Sikkerhedsbemærkninger og advarsler er tydeligt mærket med FARE, ADVARSEL, FORSIGTIG, BEMÆRKNING og BEMÆRK som følger:



FARE

... angiver en overhængende farlig situation, som vil medføre død eller alvorlige kvæstelser, hvis den ikke forhindres.



ADVARSEL

... angiver en potentielt farlig situation, som kan medføre død eller alvorlige kvæstelser.



FORSIGTIG

... angiver en potentielt farlig situation, som kan medføre mindre kvæstelser.



BEMÆRKNING

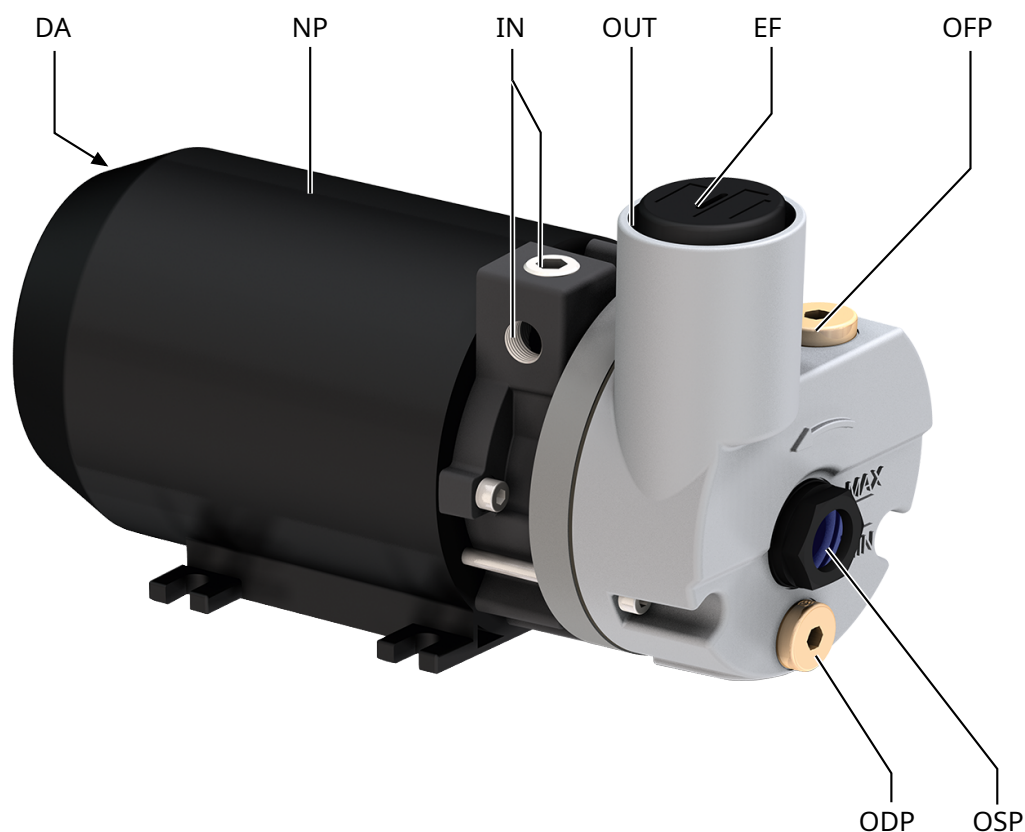
... angiver en potentielt farlig situation, som kan medføre skade på ejendele.



BEMÆRK

... angiver nyttige tips og anbefalinger, samt oplysninger til effektiv og problemfri drift.

2 Produktbeskrivelse



Beskrivelse

IN	Indsugningsforbindelse	ODP	Olieaftapningsprop
OUT	Afgangsforbindelse	OSP	Olieskueglas
OFP	Oliepåfyldningsprop	EF	Udstødningsfilter
DA	Retningspil	NP	Typeskilt



BEMÆRK

Teknisk udtryk.

I denne instruktionshåndbog refererer udtrykket 'maskine' til 'vakuumpumpe'.

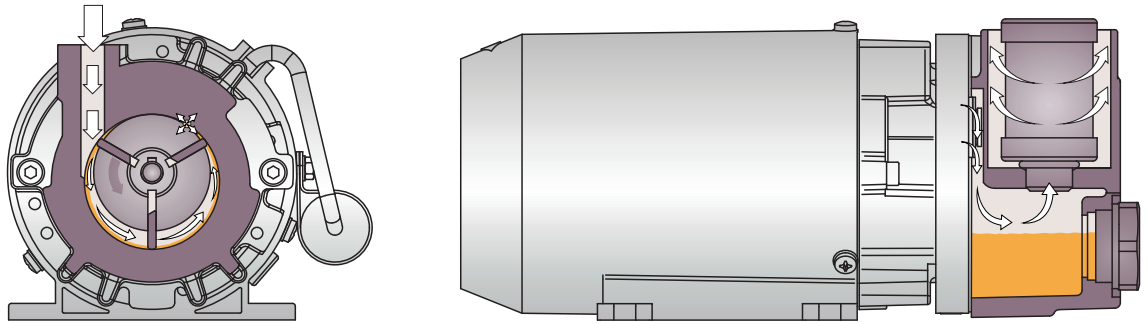


BEMÆRK

Illustrationer

Illustrationerne i denne instruktionsmanual svarer muligvis ikke helt præcist til den aktuelle maskine.

2.1 Driftsprincip



Maskinen fungerer ud fra lamelprincippet.

Olien forsegler hullerne, smører vingerne og fjerner kompressionsvarme.

For at undgå, at der trænger faste stoffer ind, er maskine en udstyret med en ind sugnings skærm (IS).

Udsugningsfiltre adskiller olien fra den udledte gas.

2.2 Tilsigtet brugsområde



ADVARSEL

I tilfælde af forudsigteligt misbrug uden for maskinens tilsigtede brugsområde.

Risiko for at komme til skade!

Risiko for beskadigelse af maskinen!

Risiko for skader på miljøet!

- Sørg for at følge alle de instruktioner, der er beskrevet i denne vejledning.

maskine er beregnet til sugning af luft og andre tørre, ikke-aggressive, ikke-toksiske og ikke-eksplosive gasser.

Fremføring af andre medier fører til en øget termisk og/eller mekanisk belastning på maskine og er kun tilladt i samråd med Busch.

maskine er beregnet til placering i et ikke-potentielt eksplosivt miljø.

maskine kan opretholde sluttryk, se *Tekniske data* [→ 25].

Version PC 0004 C:

maskine er egnet til kontinuerlig drift.

Version PB 0004 C:

Under drift samler olie sig på bunden af olieseparatorens øverste kammer og kan ikke løbe ned i det nederste kammer, så længe maskine kører. Efter 0.5 h med kontinuerlig drift tæt på sluttrykket tryk i tilfælde af drift i grov vakuum efter kortere tid:

- maskine skal lukkes ned i mindst 5 min
- Olien kan nu løbe fra olieseparatorens øverste kammer og ned i det nederste kammer.

Tilladte miljømæssige forhold, se *Tekniske data* [→ 25].

maskine er en indbygget pumpe, der er designet til vakuumpakningsmaskiner.

2.3 Betjeningselementer til start

maskine leveres uden betjeningselementer til start. Styringen af maskine skal foretages, når den installeres.

maskine kan udstyres med en startenhed eller et variabelt hastighedsdrev.

maskine kan udstyres med en softstarter.

2.4 Standardfunktioner

2.4.1 Termisk beskyttelse af motor

Enkeltfasede motorer er udstyret med en termisk beskyttelsesafbryder, der beskytter maskinen mod overbelastning. Trefasede motorer er ikke udstyret med en termisk beskyttelsesafbryder.

2.5 Valgfrit tilbehør

2.5.1 Indløbsfilter

Indløbsfilteret beskytter maskinen mod støv og andre faste partikler i procesgassen. Indløbsfilteret fås med papir eller polyester kassette.

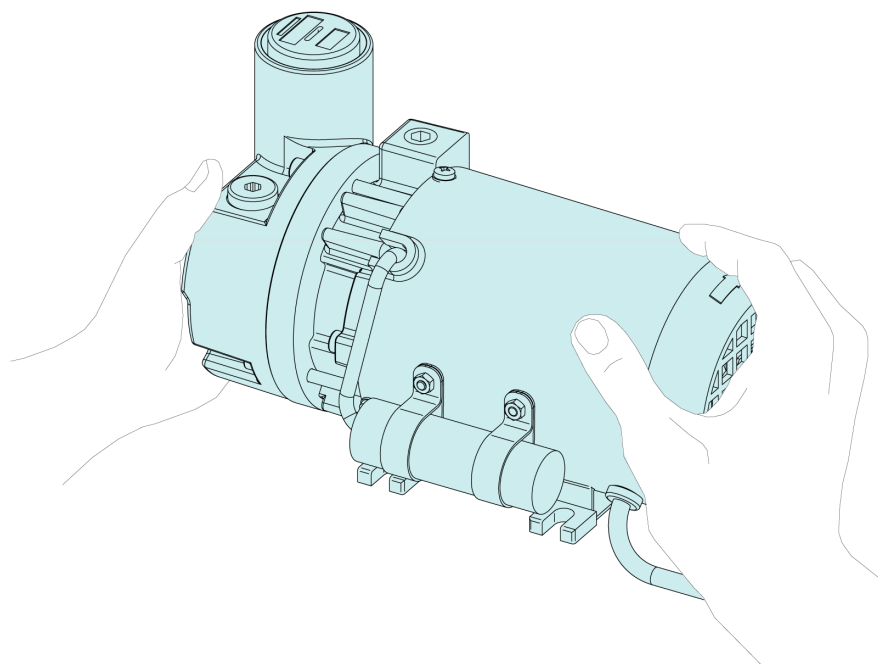
3 Transport

! BEMÆRKNING

Hvis maskinen allerede er fyldt med olie.

Hvis en maskine, som allerede er fyldt med olie, vippes, kan det medføre, at store mængder olie trænger ind i cylinderen. Hvis maskinen startes med alt for store mængder olie i cylinderen, vil det omgående knække vingerne og ødelægge maskinen!

- Lad olien løbe ud, før maskinen skal transporteres, eller transportér altid maskinen i vandret stilling.
- Se kapitlet *Tekniske data* [→ 25] eller typeskiltet (NP) for oplysninger om maskinens vægt.



- Kontrollér maskinen for transportskade.

Hvis maskinen er fastgjort til en bundplade:

- Flyt maskinen fra bundpladen.

4 Opbevaring

- Forsegl alle åbninger med tape, eller genanvend de udleverede dæksler.

Hvis maskinen opbevares i mere end 3 måneder:

- Pak maskinen ind i en korrosionshæmmende film.
- Opbevar maskinen inden døre, et tørt sted uden støv og gerne i den oprindelige emballage og helst ved temperaturer mellem 0 ... 40 °C.

5 Installation

5.1 Installationsforhold

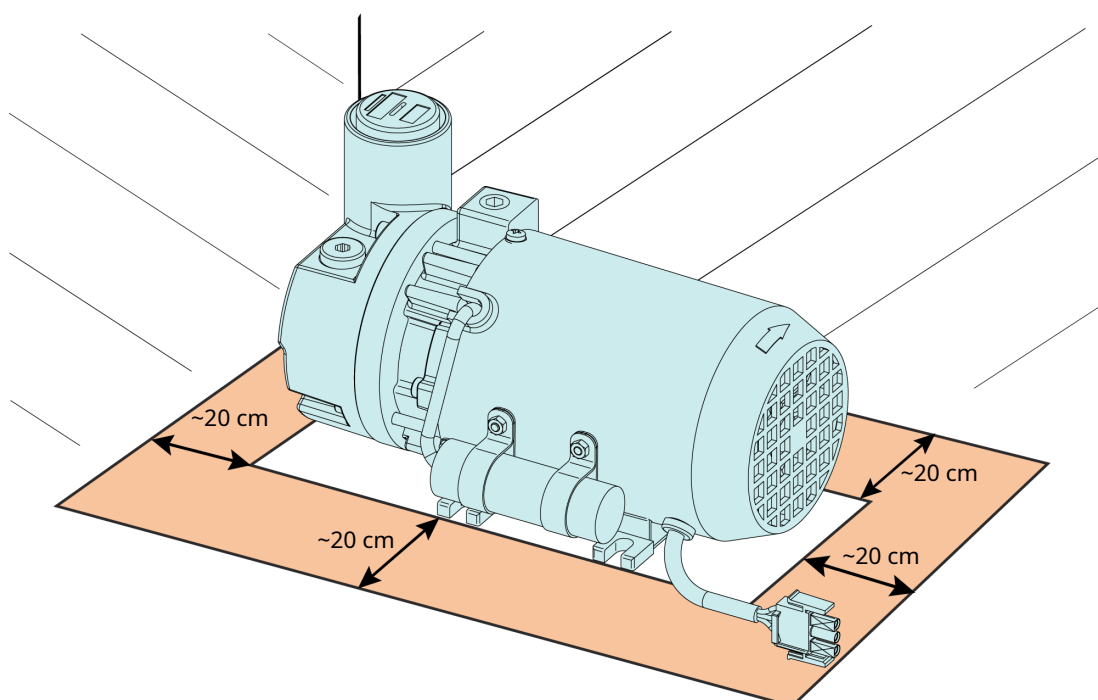
BEMÆRKNING

Brug af maskinen uden for de tilladte installationsforhold.

Risiko for alt for tidlig funktionsfejl!

Effektivitetstab!

- Sørg for at installationsforholdene altid overholdes fuldt ud.



- Sørg for, at maskinmiljøet ikke er potentielt eksplosivt.
- Sørg for, at de omgivende forhold overholder *Tekniske data* [→ 25].
- Sørg for, at de miljømæssige forhold overholder beskyttelsesklassen for motoren og de elektriske instrumenter.
- Sørg for, at installationsrummet eller stedet er beskyttet mod vejr og lyn.
- Sørg for, at installationsstedet er godt udluftet, således at der er sikret tilstrækkelig afkøling af maskinen.
- Sørg for, at afkølingsluftsindløbene og -udløbene ikke er tildækkede eller blokerede, og at strømmen af afkølingsluft ikke på nogen måde påvirkes ugunstigt.
- Sørg for, at olieskueglasset (OSG) altid er synligt.
- Sørg for, at der er tilstrækkelig plads til vedligeholdelsesarbejde.
- Sørg for, at maskinen er placeret eller monteret vandret. Der kan accepteres en maksimal afvigelse på 1° i hver retning.
- Kontrollér oliestanden, og fyld på efter behov; se *Påfyldningsolie* [→ 11].
- Sørg for, at alle medfølgende dæksler, afskærmninger, udsugere osv. er monteret.

Hvis maskinen installeres mere end 1000 meter over havets overflade:

- Kontakt en repræsentant for Busch, da motoren i så fald skal udsættes for mindre belastning, eller også skal den omgivende temperatur begrænses.

5.2 Forbindelsesslanger/-rør

- Fjern alle afskærmninger inden installation.
- Sørg for, at slanger og ledninger ikke påvirker maskinens tilslutning; brug evt. bøjelige samlinger.
- Sørg for, at størrelsen på slangerne/-ledningerne i hele deres længde er mindst lige så stor som tilslutningerne på maskinen.

I tilfælde af lange slanger anbefales det at bruge større slangestørrelser for at undgå effektivitetstab. Spørg en repræsentant fra Busch til råds.

5.2.1 Sugeforbindelse



BEMÆRKNING

Indtrængen af fremmedlegemer eller væske.

Risiko for beskadigelse af maskinen!

Hvis indløbsgassen indeholder støv eller andre faste fremmedlegemer:

- Monter et dertil egnet filter (højst 5 mikron) opstrøms for maskinen.

Tilslutningsstørrelse(r):

- G1/4

Alt efter den specifikke ordre kan der gælde andre tilslutningsdimensioner.

5.2.2 Udledningsforbindelse



FORSIGTIG

Udledningsgassen indeholder små mængder olie.

Sundhedsrisiko!

Hvis luft udledes i rum, hvor der er personer til stede:

- Sørg for, at der er tilstrækkelig ventilation.



BEMÆRKNING

Udløb for gasflow er tilstoppet.

Risiko for beskadigelse af maskinen!

- Sørg for, at den udledte gas strømmer uhindret. Undlad at slukke for eller kvæle udledningsslangen eller at bruge den som en luftkilde under tryk.

Tilslutningsstørrelse(r):

- Uden tilslutning. Den udledte gas frigives til maskinens omgivelser.

Alt efter den specifikke ordre kan der gælde andre tilslutningsdimensioner.

5.3 Påfyldningsolie

! BEMÆRKNING

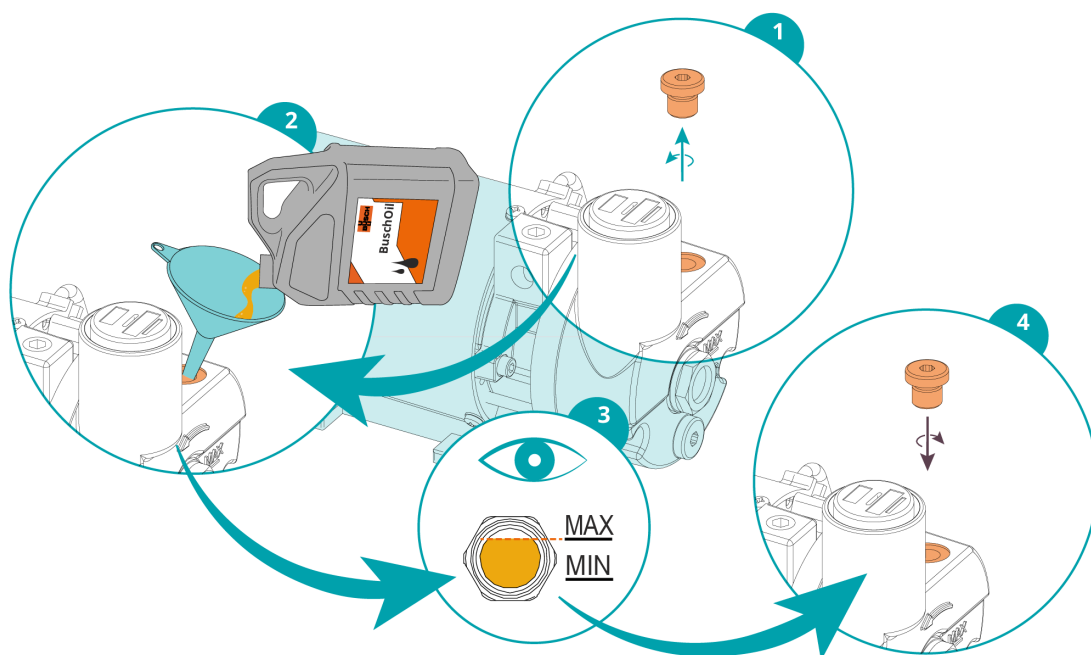
Brug en dertil egnet olie.

Risiko for alt for tidlig funktionsfejl!

Effektivitetstab!

- Brug kun en type olie, som Busch tidligere har godkendt og anbefalet.

Olietype og oliekapacitet fremgår af *Tekniske data* [→ 25] og *Olie* [→ 26].



6 Elektrisk forbindelse



FARE

Strømførende ledninger.

Risiko for elektrisk stød.

- Elektrisk installationsarbejde må kun udføres af kvalificeret personale.

AKTUEL BESKYTTELSE AF KUNDEINSTALLATIONEN:



FARE

Manglende strømbeskyttelse.

Risiko for elektrisk stød.

- Det påhviler kunden at sikre strømbeskyttelse af installationen i henhold til EN 60204-1.
- Den elektriske installation skal overholde de gældende nationale og internationale standarder.



BEMÆRKNING

Elektromagnetisk kompatibilitet.

- Sørg for, at motoren ikke påvirkes af elektrisk eller elektromagnetisk forstyrrelse fra el-nettet; spørg om nødvendigt Busch til råds.
- Sørg for at maskinens EMC-klasse stemmer overens med strømforsyningssystemets krav. Sørg om nødvendigt for yderligere interferensundertrykkelse (maskinens EMC-klasse se *EU-overensstemmelseserklæring* [→ 27] eller *UK-overensstemmelseserklæring* [→ 28]).

6.1 Maskinen leveres uden kontrolboks eller variabelt hastighedsdrev (VSD)



FARE

Strømførende ledninger.

Risiko for elektrisk stød.

- Elektrisk installationsarbejde må kun udføres af kvalificeret personale.

- Sørg for, at motorens strømforsyning er kompatibel med dataene på motorens navneplade.
- Hvis maskinen er udstyret med et strømstik, skal der installeres en fejlstrømsafbryder for at beskytte personer i tilfælde af manglende isolering.
 - Busch anbefaler, at der installeres en type B-restbeskyttelsesordening, der er egnet til den elektriske installation.
- Sørg for en aflåselig afbryderkontakt eller en nødstopkontakt på strømledningen, så maskinen er helt sikret i en nødsituation.
- Monter en aflåselig afbryder på elledningen, så maskinen er helt sikret under vedligeholdelse.
- Sørg for overbelastningsbeskyttelse til motoren i overensstemmelse med EN 60204-1.

- Forbind den beskyttende jordleder.
- Forbind motoren elektrisk.

! BEMÆRKNING

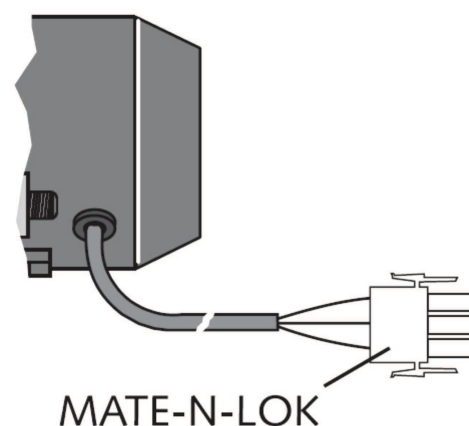
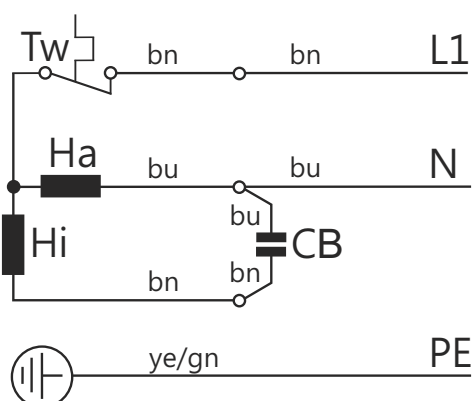
Forkert forbindelse.

Risiko for beskadigelse af motoren!

- Ledningsdiagrammerne nedenfor er vejledende. Se klemkassens inderside for instruktioner/diagrammer til motorforbindelsen.

6.2 Ledningsdiagram til enkeltfaset motor

Motor med kabel og MATE-N-LOK-stik:



- Ha = Hovedfase
- Hi = Hjælpfase
- Tw = Termisk beskyttelse
- C = Permanent kondensator
- bk = Sort
- bn = Brun
- bu = Blå
- ye/gn = Gul/grøn

6.3 Ledningsdiagram til trefaset motor

! BEMÆRKNING

Forkert rotationsretning.

Risiko for beskadigelse af maskinen!

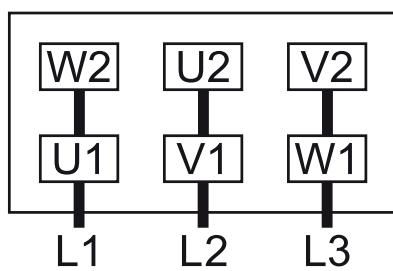
- Hvis maskinen køres med forkert rotationsretning, kan den ødelægges i løbet af kort tid! Det skal sikres før opstart, at maskinen kører i den rigtige retning.

- Fastslå den tilsigtede rotationsretning vha. pilen (påklæbet eller støbt).
- Lad motoren køre kortvarigt.

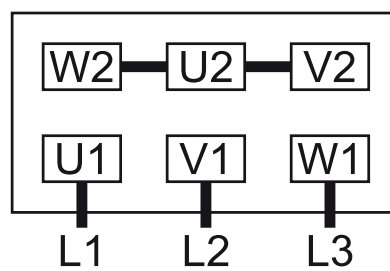
Hvis motorens rotation skal ændres:

- Ombyt to vilkårlige motorfaseledninger.

Deltaforbindelse (lavspænding):



Stjerneforbindelse (højspænding):



7 Idriftsættelse



FORSIGTIG

Under drift kan maskinens overflade blive mere ned 70 C grader varm.

Risiko for forbrænding!

- Undgå kontakt med maskinen før og lige efter brug.



FORSIGTIG



Støj fra den kørende maskine.

Risiko for høreskader!

Hvis der er personer til stede i nærheden af en ikke-støjisoleret maskine over længere perioder:

- Sørg for at bære høreværn.



BEMÆRKNING

Maskinen kan afsendes uden olie.

Drift uden olie vil ødelægge maskinen i løbet af kort tid!

- Der skal fyldes olie på maskinen før idriftsættelse, se *Påfyldningsolie* [→ 11].

- Sørg for, at *Installationsforhold* [→ 9] er opfyldt.
- Start maskinen.
- Sørg for, at det maksimale antal tilladte starter ikke overstiger 30 starter pr. time. Disse starter bør spredes ud over en time.
- Sørg for, at driftsforholdene overholder *Tekniske data* [→ 25].
- Kontrollér oliestanden efter nogle få minutters drift, og fyld evt. op.

Så snart maskinen kører under normale driftsforhold:

- Mål motorstrømmen, og notér den som reference til vedligeholdelses- og fejlfindingsarbejde i fremtiden.

8 Vedligeholdelse



FARE

Strømførende ledninger.

Risiko for elektrisk stød.

- Elektrisk installationsarbejde må kun udføres af kvalificeret personale.



ADVARSEL



Maskiner forurenet med sundhedsskadelige stoffer.

Risiko for forgiftning!

Risiko for infektion!

Hvis maskinen er forurenet med sundhedsskadelige stoffer:

- Anvend passende personlige værnemidler.



FORSIGTIG

Varm overflade.

Risiko for forbrænding!

- Lad maskinen køle af, før der foretages noget, som kræver berøring af maskinen.



FORSIGTIG

Manglende korrekt vedligeholdelse af maskinen.

Risiko for at komme til skade!

Risiko for, at der hurtigt opstår fejl, og at maskinen ikke fungerer efter hensigten!

- Vedligeholdelsesarbejde må kun udføres af kvalificeret personale.
- Overhold vedligeholdelsesintervallerne, eller spørg en repræsentant fra Busch om at få udført vedligeholdelse.



BEMÆRKNING

Brug af uegnede rengøringsmidler.

Risiko for at fjerne sikkerhedsmærkater og beskyttende lakering!

- Undlad at rengøre maskinen med uegnede opløsningsmidler.

- Sluk for maskinen, og lås den, så den ikke kan startes utilsigtet.
- Ventilér de forbundne ledninger til atmosfærisk tryk.

Følgende gøres efter behov:

- Afbryd alle forbindelser.

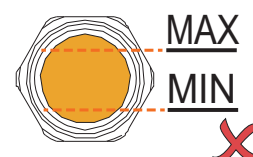
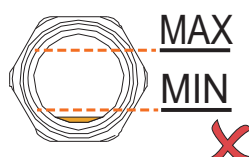
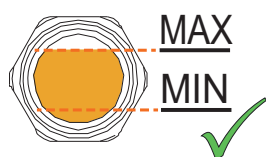
8.1 Vedligeholdelsesplan

Vedligeholdelsesintervallerne er meget afhængige af de individuelle driftsforhold. Intervallerne angivet herunder skal opfattes som startværdier, der skal afkortes eller forlænges, som det er relevant. I tilfælde af særligt krævende brug eller tunge opgaver, som f.eks. stor støvudvikling i omgivelserne eller i procesgassen, anden forurening eller indtrængen af procesmateriale, kan det blive nødvendigt at forkorte vedligeholdelsesintervallerne væsentligt.

Interval	Vedligeholdelsesarbejde
Ugentligt	<ul style="list-style-type: none"> Kontrollér oliestanden, se <i>Inspektion af olieniveau</i> [→ 17]. Kontrollér maskinen for olielækager – i tilfælde af lækager skal maskinen repareres (kontakt Busch).
Månedligt	Hvis der monteres et indsugningsfilter: <ul style="list-style-type: none"> Kontroller indsugningsfilterpatronen, udskift om nødvendigt.
Hver 2000 timer eller hver 6. måned	<ul style="list-style-type: none"> Skift olien og udstødningsfiltrene (EF).
Hvert 5. år	<ul style="list-style-type: none"> Få et større eftersyn på maskine (kontakt Busch).

8.2 Inspektion af olieniveau

- Sluk for maskinen.
- Vent 1 minut, efter maskinen er stoppet, før olieniveauet kontrolleres.



- Fyld op efter behov, se *Oliepåfyldning* [→ 11].

8.3 Olieskift



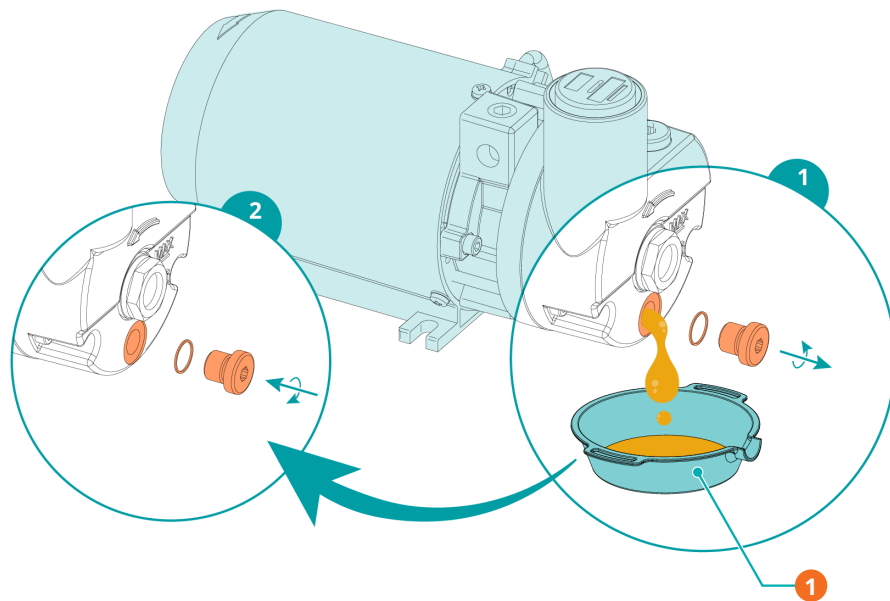
BEMÆRKNING

Brug en dertil egnet olie.

Risiko for alt for tidlig funktionsfejl!

Effektivitetstab!

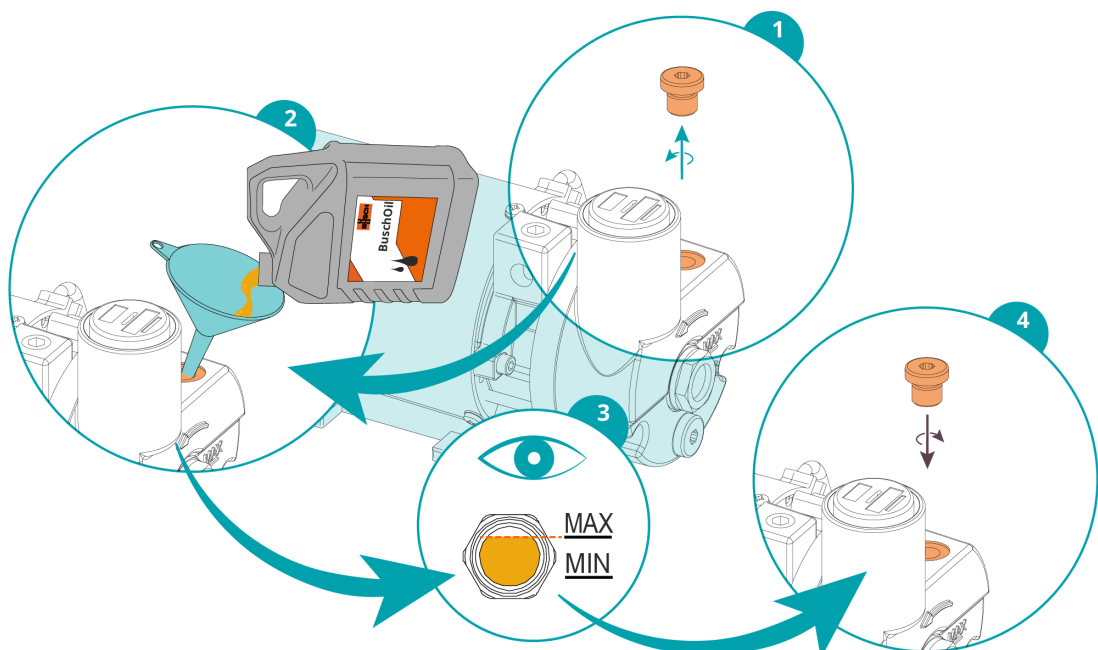
- Brug kun en type olie, som Busch tidligere har godkendt og anbefalet.



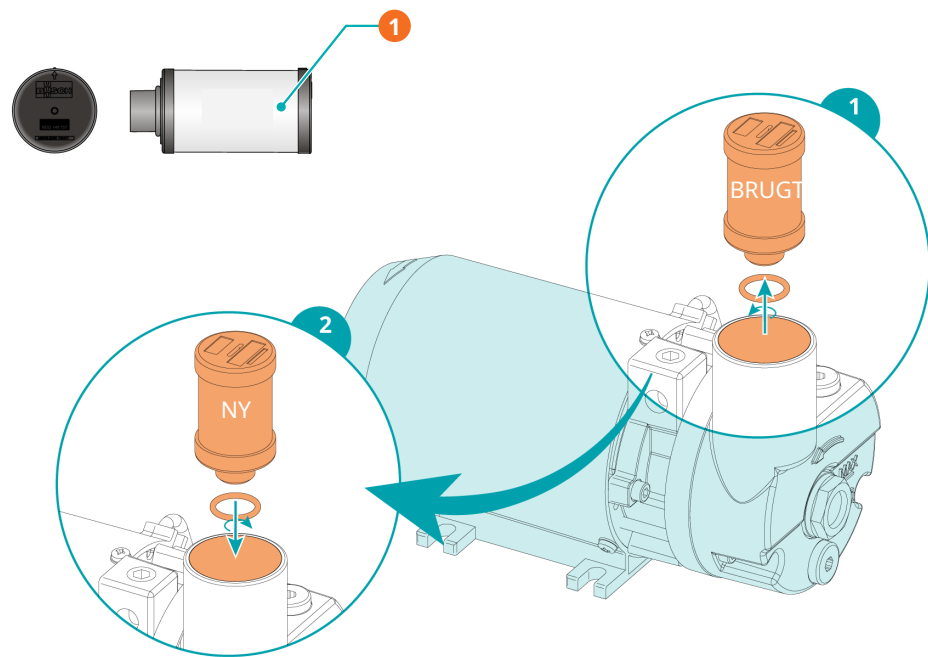
Beskrivelse

1	Drænbakke
---	-----------

Olietype og oliekapacitet fremgår af *Tekniske data* [→ 25] og *Olie* [→ 26].



8.4 Udskiftning af udsugningsfilter



Beskrivelse

1	Originale reservedele fra Busch 1 stk. udstødningsfilter (EF), delnr.: 0532 140 151		
---	---	--	--

9 Eftersyn



ADVARSEL



Maskiner forurenede med sundhedsskadelige stoffer.

Risiko for forgiftning!

Risiko for infektion!

Hvis maskinen er forurenede med sundhedsskadelige stoffer:

- Anvend passende personlige værnemidler.



BEMÆRKNING

Forkert samling.

Risiko for alt for tidlig funktionsfejl!

Effektivitetstab!

- Al afmontering af maskinen ud over det, som er beskrevet i denne håndbog, skal foretages af teknikere, der er autoriseret af Busch.

Hvis maskinen har transporteret gas, som var forurenede af sundhedsskadelige fremmedlegemer:

- Dekontaminer maskinen så godt som muligt, og angiv forureningsstatus i en "Forureningserklæring".

Busch accepterer kun maskiner med en komplet udfyldt og signeret juridisk bindende forureningserklæring (Declaration of Contamination) (formular kan downloades fra www.buschvacuum.com).

10 Nedlukning



FARE

Strømførende ledninger.

Risiko for elektrisk stød.

- Elektrisk installationsarbejde må kun udføres af kvalificeret personale.



FORSIGTIG

Varm overflade.

Risiko for forbrænding!

- Lad maskinen køle af, før der foretages noget, som kræver berøring af maskinen.

- Sluk for maskine maskinen, og lås den, så den ikke kan startes utilsigtet.
- Afbryd strømforsyningen.
- Ventilér de forbundne ledninger til atmosfærisk tryk.
- Afbryd alle forbindelser.

Hvis maskinen skal opbevares:

- Se *Opbevaring* [→ 8].

10.1 Demontering og bortskaffelse

- Aftap og opsaml olien.
- Sørg for, at der ikke drypper olie på gulvet.
- Fjern udsugningsfiltrene.
- Adskil fysisk affald fra maskinen.
- Bortskaf fysisk affald i overensstemmelse med gældende bestemmelser.
- Bortskaf maskine som metalkrot.

11 Reservedele



BEMÆRKNING

Brug af reservedele, som ikke er originale Busch-dele.

Risiko for alt for tidlig funktionsfejl!

Effektivitetstab!

- Det anbefales udelukkende at anvende originale reservedele og forbrugsstoffer fra Busch for at sikre, at maskinen fungerer korrekt, og at garantien dækker.

Reservedel	Beskrivelse	Delnr.
Udstødningsfilter		0532 140 151

Hvis der er behov for andre dele:

- Kontakt en repræsentant fra Busch.

12 Fejlfinding



FARE

Strømførende ledninger.

Risiko for elektrisk stød.

- Elektrisk installationsarbejde må kun udføres af kvalificeret personale.



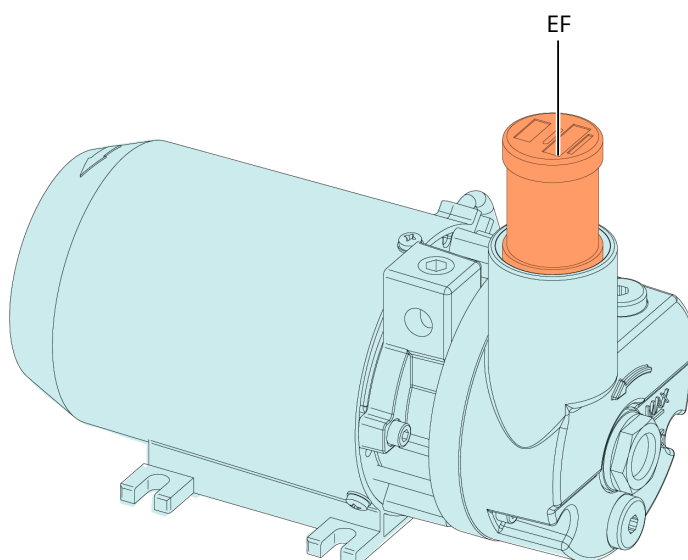
FORSIGTIG

Varm overflade.

Risiko for forbrænding!

- Lad maskinen køle af, før der foretages noget, som kræver berøring af maskinen.

Illustration, der viser dele, der kan blive berørt af fejlfindingen:



Problem	Mulig årsag	Løsning
Maskinen starter ikke.	Motoren forsynes ikke med den rigtige spænding.	• Kontrollér strømforsyningen.
	Motoren er defekt.	• Reparér maskinen (kontakt Busch).
Maskinen når ikke det sædvanlige tryk på sugeforbindelsen.	Oliestanden er for lav.	• Påfyld olie.
	Indsugningsfilterpatronen (ekstratilbehør) er delvist tilstoppet.	• Udskift indsugningsfilterpatronen.
	Indvendige dele er slidte eller beskadigede.	• Reparér maskinen (kontakt Busch).

Problem	Mulig årsag	Løsning
Maskinen kører meget støjende.	Lameller, som sidder fast.	<ul style="list-style-type: none"> • Reparér maskinen (kontakt Busch).
	Defekte lejer.	<ul style="list-style-type: none"> • Reparér maskinen (kontakt Busch).
Maskinen bliver for varm under kørsel.	Utilstrækkelig afkøling.	<ul style="list-style-type: none"> • Fjern støv og snavs fra maskinen. • Kontrollér blæseren.
	Omgivelsestemperaturen er for høj.	<ul style="list-style-type: none"> • Overhold den tilladte omgivelsestemperatur.
	Oliestanden er for lav.	<ul style="list-style-type: none"> • Påfyld olie.
	Udsugningsfiltrene (EF) er delvist tilstoppede.	<ul style="list-style-type: none"> • Udskift udsugningsfiltrene (EF).
Maskinen ryger eller afgiver oliedråber under gasudledningen.	Udsugningsfiltrene (EF) er delvist tilstoppede.	<ul style="list-style-type: none"> • Udskift udsugningsfiltrene (EF).
	Et udsugningsfilter (EF) med o-ring er ikke monteret korrekt.	<ul style="list-style-type: none"> • Sørg for, at udsugningsfiltrene (EF) og o-ringene sidder korrekt.
Olien er sort.	Intervallerne for olieskift er for lange.	<ul style="list-style-type: none"> • Skyl maskinen (kontakt Busch).
	Indløbsfilteret (ekstratilbehør) er defekt.	<ul style="list-style-type: none"> • Udskift indløbsfilteret.
	Maskinen bliver for varm under kørsel.	<ul style="list-style-type: none"> • Se problemet "Maskinen bliver for varm under kørsel".
Olien er emulgeret.	Maskinen har suget væsker eller betydelige mængder damp ind.	<ul style="list-style-type: none"> • Skyl maskinen (kontakt Busch).

Kontakt Busch for løsning af problemer, der ikke er anført i fejlfindingstabellen.

13 Tekniske data

PB/PC 0004 C		
Nominal pumpehastighed (50 Hz/60 Hz)	m ³ /t	4/4,8
Sluttryk	hPa (mbar) abs.	se typeskiltet
Nominal motorklassificering (50Hz/60Hz)	kW	0,1/0,12
Nominal motorhastighed (50 Hz/60 Hz)	min ⁻¹	3000/3600
Støjniveau (EN ISO 2151) (50 Hz/60 Hz)	dB(A)	59
Interval for omgivende temperatur	°C	5 ... 40*
Temperaturområde for gasindsugning	°C	5 ... 40*
Omgivende tryk		Atmosfærisk tryk
Oliekapacitet	l	0,06
Cirkavægt	kg	5,2

* I tilfælde af højere eller lavere temperaturer, bedes du kontakte din Busch-repræsentant.

14 Olie

	VM 032	VSA 032	VSB 032
ISO-VG	32	32	32
Olietype	Mineralolie	Syntetisk olie	Syntetisk olie
Delnummer 1 l emballage	0831 000 086	0831 163 958	0831 168 343
Delnummer 5 l emballage	0831 000 087	0831 163 961	0831 168 344
Bemærkning	Standardolie til driftstemperaturer <70C°	Fødevareanvendelser (H1); Korrosionshæmmende; Velegnet til let cyklusdrift	Fødevareanvendelser (H1); Velegnet til kontinuerlig anvendelse

Der kan bruges olie af en anden viskositet i tilfælde af u hensigtsmæssige omgivende temperaturer. Kontakt en repræsentant for Busch for at høre nærmere.

Se navnepladen (NP) for oplysninger om, hvilken olie der er blevet fyldt på maskinen.

15 EU-overensstemmelseserklæring

Denne overensstemmelseserklæring og CE-mærket, som er påsat typeskiltet, er gyldige for maskine inden for Busch's leveringsomfang. Denne overensstemmelseserklæring udstedes af producenten med eneansvar.

Når denne maskine integreres i en overordnet maskine, skal producenten af den overordnede maskine (dette kan også være virksomheden) udføre overensstemmelsesvurderingsprocessen for den overordnede maskine eller anlæg, udstede overensstemmelseserklæringen for den og påsætte CE-mærket.

Producenten

Busch Výroba CZ s.r.o.
Svárovská 620
CZ 460 01, Liberec 11

erklærer, at maskine: R5 PB 0004 C; R5 PC 0004 C

opfylder alle relevante bestemmelser i følgende EU-direktiver:

- "Maskindirektivet" 2006/42/EF
- Elektromagnetisk kompatibilitet (EMC) 2014/30/EU
- "RoHS", 2011/65/EU, begrænsning af brug af visse farlige stoffer i elektrisk og elektronisk udstyr (inkl. alle tilhørende og gældende ændringer) og overholder følgende harmoniserede standarder, der er anvendt til at opfylde disse bestemmelser:

Standarder	Standardens titel
EN ISO 12100 : 2010	Maskinsikkerhed – Grundlæggende koncepter, generelle principper for konstruktion
EN ISO 13857 : 2019	Maskinsikkerhed – Sikkerhedsafstande til forhindring af, at hænder, arme, ben og fødder kan nå ind i fareområder
EN 1012-2 : 1996 + A1 : 2009	Vakuumpumper - Sikkerhedskrav - Del 2
EN ISO 2151 : 2008	Akustik – Måling af støj fra kompressorer og vakuumpumper – Teknikermetode (klasse 2)
EN 60204-1:2018	Maskinsikkerhed – Maskiners elektriske materiel – Del 1: Generelle krav
EN IEC 61000-6-2:2019	Elektromagnetisk kompatibilitet (EMC) – Generiske standarder. Immunitetsstandard for industrimiljøer
EN IEC 61000-6-4:2019	Elektromagnetisk kompatibilitet (EMC) – Generiske standarder. Emissionsstandard for industrielle miljøer

Juridisk person, der er bemyndiget til at samle den tekniske fil og bemyndiget repræsentant i EU (hvis ikke producenten er beliggende i EU):

Busch Dienste GmbH
 Schauinslandstr. 1
 DE-79689 Maulburg

Liberec, 16.04.2021

Michael Dostalek
Direktør

16 UK-overensstemmelseserklæring

Denne overensstemmelseserklæring og CE-mærket, som er påsat typeskiltet, er gyldige for maskine inden for Busch's leveringsomfang. Denne overensstemmelseserklæring udstedes af producenten med eneansvar.

Når denne maskine integreres i en overordnet maskine, skal producenten af den overordnede maskine (dette kan også være virksomheden) udføre overensstemmelsesvurderingsprocessen for den overordnede maskine eller anlæg, udstede overensstemmelseserklæringen for den og påsætte CE-mærket.

Producenten

Busch Výroba CZ s.r.o.
Svárovská 620
CZ 460 01, Liberec 11

erklærer, at maskine: R5 PB 0004 C; R5 PC 0004 C

opfylder alle relevante bestemmelser i henhold til britisk lovgivning:

- Forordninger for levering af maskineri (sikkerhed) 2008
- Forordninger for elektromagnetisk kompatibilitet 2016
- Begrænsning af brug af visse farlige stoffer i elektrisk og elektronisk udstyr, Forordning 2011

og overholder følgende standarder, der er anvendt til at opfylde disse bestemmelser:

Standarder	Standardens titel
EN ISO 12100 : 2010	Maskinsikkerhed - Grundlæggende koncepter, generelle principper for konstruktion
EN ISO 13857 : 2019	Maskinsikkerhed - Sikkerhedsafstande til forhindring af, at hænder, arme, ben og fødder kan nå ind i fareområder
EN 1012-2 : 1996 + A1 : 2009	Vakuumpumper - Sikkerhedskrav - Del 2
EN ISO 2151 : 2008	Akustik - Måling af støj fra kompressorer og vakuumpumper - Teknikermetode (klasse 2)
EN 60204-1:2018	Maskinsikkerhed - Maskiners elektriske materiel - Del 1: Generelle krav
EN IEC 61000-6-2:2019	Elektromagnetisk kompatibilitet (EMC) - Generiske standarder. Immunitetsstandard for industrimiljøer
EN IEC 61000-6-4:2019	Elektromagnetisk kompatibilitet (EMC) - Generiske standarder. Emissionsstandard for industrielle miljøer

Juridisk person, der er bemyndiget til at samle den tekniske fil og importør i Storbritannien (hvis producenten ikke er beliggende i Storbritannien):

Busch (UK) Ltd
 30 Hortonwood
 Telford - UK

Liberec, 16.04.2021

Michael Dostalek
Direktør

Bemærkninger

A large grid of small dots, intended for taking notes. The grid consists of approximately 30 columns and 40 rows of dots, providing a structured space for handwritten text.

A large grid of small dots, intended for taking notes. The grid consists of approximately 30 columns and 40 rows of dots, spaced evenly across the page.

A large grid of small dots, intended for taking notes. The grid consists of approximately 30 columns and 40 rows of dots, covering most of the page area below the header and above the footer.

Busch Vacuum Solutions

Med et netværk på over 60 virksomheder i mere end 40 lande og forhandlere i hele verden har Busch en global tilstedeværelse. I hvert land leverer særdeles kompetente, lokale medarbejdere kundetilpasset support, understøttet af et globalt netværk af faglig viden. Uanset hvor du befinder dig. Uanset hvilken virksomhed du har. Vi er til for dig.



● Busch-selskaber og Busch-medarbejdere ● Lokale repræsentanter og forhandlere ● Busch-produktionssteder

www.buschvacuum.com