

R5

Oliesmurte lamelvakuumpumper
KD 0012 A, KD 0020 A

Instruktionsmanual



Indholdsfortegnelse

1	Sikkerhed	3
2	Produktbeskrivelse	4
2.1	Driftsprincip	5
2.2	Tilsluttet brugsområde	5
2.3	Varianter.....	6
2.4	Betjeningsselementer til start.....	6
2.5	Valgfrit tilbehør	7
2.5.1	Gummifødder.....	7
2.5.2	Forlængerkabler	7
3	Transport	8
4	Opbevaring	9
5	Installation	10
5.1	Installationsforhold.....	10
5.2	Forbindesslang/rør.....	10
5.2.1	Sugeforbindelse.....	11
5.2.2	Udledningsforbindelse	11
5.3	Påfyldningsolie	11
6	Elektrisk forbindelse	13
6.1	Maskinen leveres uden kontrolboks eller variabelt hastighedsdrev (VSD)	13
6.2	Ledningsdiagram til enkeltfasen motor.....	14
6.3	Installation af kondensator.....	15
7	Idriftsættelse	17
7.1	Fremføring af kondenserbare dampe	17
8	Vedligeholdelse	18
8.1	Vedligeholdelsesplan.....	19
8.2	Inspektion af olieniveau	19
8.3	Olieskift.....	19
8.4	Udskiftning af udsugningsfilter.....	21
9	Eftersyn	22
10	Nedlukning	23
10.1	Demontering og bortskaffelse	23
11	Reservedele	24
12	Fejlfinding	25
13	Tekniske data	27
14	Olie	28
15	EU-overensstemmelseserklæring	29
16	UK-overensstemmelseserklæring	30

1 Sikkerhed

Man skal før brug af maskinen have læst og forstået brugsvejledningen. Eventuelle spørgsmål bedes afklaret med en repræsentant for Busch.

Brugsvejledningen skal læses grundigt før brug, og gemmes til senere brug.

Denne instruktionshåndbog forbliver gyldig, så længe kunden ikke ændrer noget på produktet.

Maskinen er beregnet til industribrug. Den må kun betjenes af teknisk uddannet personale.

Anvend altid passende personlige værnemidler i henhold til lokale bestemmelser.

Maskinen er designet og fremstillet med avancerede metoder. Der kan dog stadig være nogle tilbageværende risici som beskrevet i de følgende kapitler og i overensstemmelse med kapitlet *Tilsigtede brugsområde* [→ 5]. Denne instruktionshåndbog fremhæver potentielle farer, hvor det er relevant. Sikkerhedsbemærkninger og advarsler er tydeligt mærket med FARE, ADVARSEL, FORSIGTIG, BEMÆRKNING og BEMÆRK som følger:



FARE

... angiver en overhængende farlig situation, som vil medføre død eller alvorlige kvæstelser, hvis den ikke forhindres.



ADVARSEL

... angiver en potentielt farlig situation, som kan medføre død eller alvorlige kvæstelser.



FORSIGTIG

... angiver en potentielt farlig situation, som kan medføre mindre kvæstelser.



BEMÆRKNING

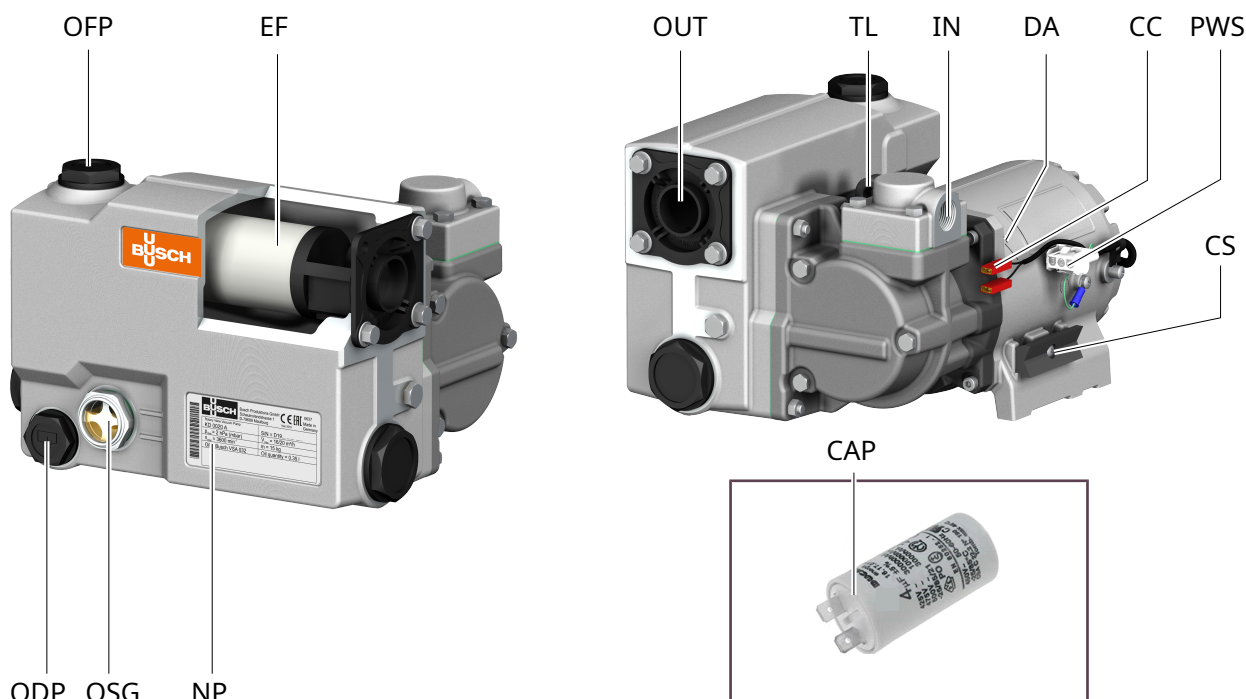
... angiver en potentielt farlig situation, som kan medføre skade på ejendele.



BEMÆRK

... angiver nyttige tips og anbefalinger, samt oplysninger til effektiv og problemfri drift.

2 Produktbeskrivelse



Beskrivelse

OFF	Oliepåfyldningsprop	EF	Udstødningsfilter
OUT	Gasudledning	TL	Transportøskan
IN	Indsugningstilslutning	DA	Retningspil
CC	Kondensatorforbindelse	PWS	Strømforsyning (MATE-N-LOK)
CS	Holder til kondensator	ODP	Olieaftapningsprop
OSG	Olieskueglas	NP	Typeskilt
CAP	Kondensator		



BEMÆRK

Teknisk udtryk.

I denne instruktionshåndbog refererer udtrykket 'maskine' til 'vakuumpumpe'.

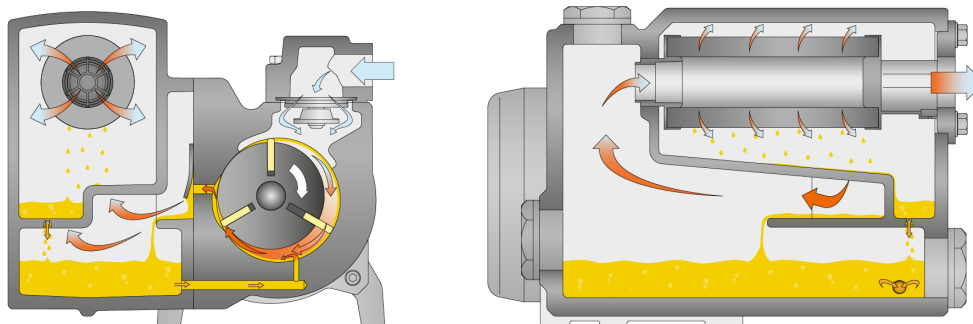


BEMÆRK

Illustrationer

Illustrationerne i denne instruktionsmanual svarer muligvis ikke helt præcist til den aktuelle maskine.

2.1 Driftsprincip



Maskinen fungerer ud fra lamelprincippet.

Olien forsejler hullerne, smører vingerne og fjerner kompressionsvarme.

For at undgå omvendt rotation efter slukning er maskine udstyret med en kontraklapventil (NRV).

For at undgå, at der trænger faste stoffer ind, er maskine en udstyret med en indsugningskærm (IS).

Udsugningsfiltre adskiller olien fra den udledte gas.

2.2 Tilsigtet brugsområde



ADVARSEL

I tilfælde af forudsigeligt misbrug uden for maskinens tilsigtede brugsområde.

Risiko for at komme til skade!

Risiko for beskadigelse af maskinen!

Risiko for skader på miljøet!

- Sørg for at følge alle de instruktioner, der er beskrevet i denne vejledning.

maskine er beregnet til sugning af luft og andre tørre, ikke-aggressive, ikke-toksiske og ikke-eksplosive gasser.

Fremføring af andre medier fører til en øget termisk og/eller mekanisk belastning på maskine og er kun tilladt i samråd med Busch.

maskine er designet til integration i bordstående vakuumpakningsmaskiner.

maskine er beregnet til placering i et ikke-potentielt eksplosivt miljø.

maskine er beregnet til opsætning indendørs. Kontakt en repræsentant for Busch ved opsætning udendørs i tilfælde af, at der skal træffes særlige foranstaltninger.

maskine kan opretholde sluttryk, se *Tekniske data* [→ 27].

Tilladte miljømæssige forhold, se *Tekniske data* [→ 27].

maskine er egnet til intermitterende, periodisk drift i henhold til IEC 60034-1.

Driftstype:

S3	S1
S3 60 % - = 100 cyklusser i serie S3 50 % - ubegrænsede cyklusser i serie*	Uafhængigt af belastningen - ubegrænsede cyklusser i serie*

* (Afhængigt af brugen af pumpen under disse forhold kan andre olietyper være mere velegnede! Kontakt Busch for nærmere oplysninger.)

Bemærkning ift. Antal cyklusser for S3-motorer:

Det maksimale antal cyklusser afhænger af motoren og elforsyningen, den evakuerede kammervolumen og omgivelsesforholdene. De angivne værdier blev målt ved en omgivende temperatur på 20 °C.

Driftstype S3:

Definition: Det er en sekvens af ens arbejds cyklusser, der hver omfatter en driftstid ved konstant belastning og en tid uden strøm og en hviletid.

Cyklisk varighedsfaktor:

Definition: Den cykliske varighedsfaktor defineres som forholdet mellem belastningsperioderne, herunder start og elektrisk bremsning, og varigheden af driftsperioden, udtrykt i procent.

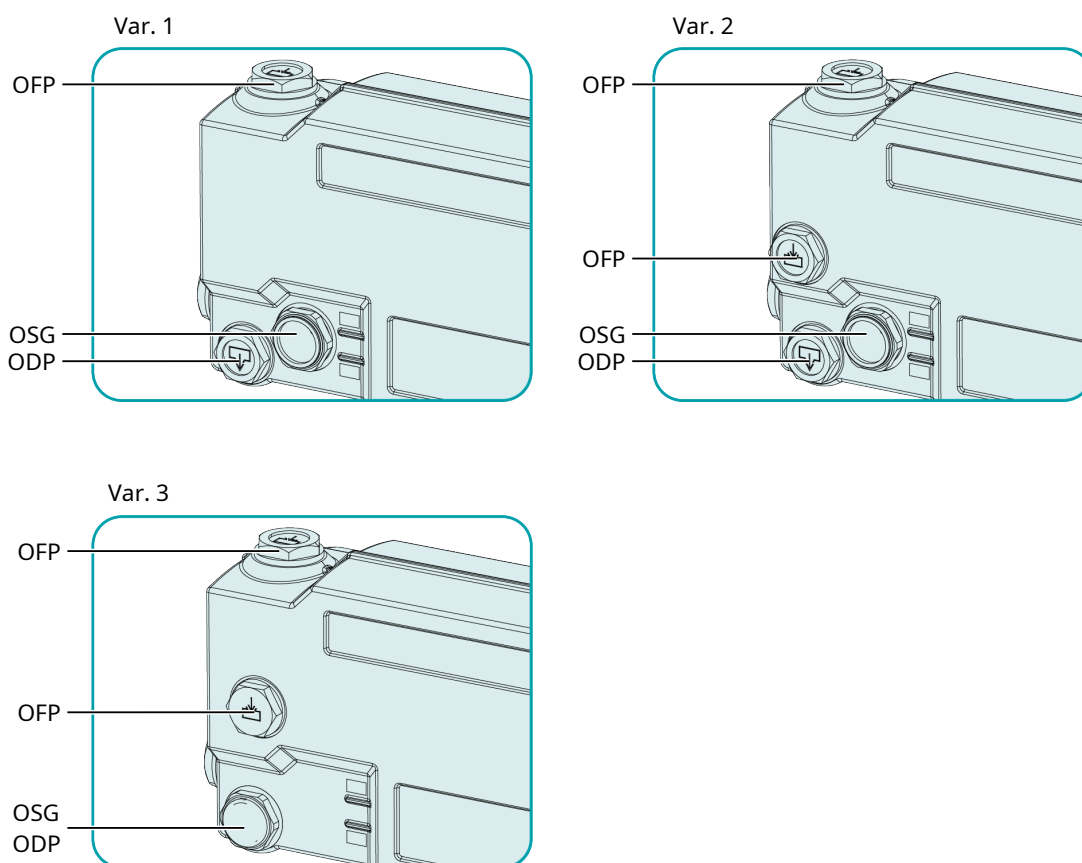
Det betyder:

I en periode på f.eks. 10 minutter (100 %) er driftstiden for maskine 6 minutter (60 %), og stilstanden for maskine er 4 minutter (40 %).

2.3 Varianter

Funktionernes forskellige varianter

Positioner for: Olieskueglas (OSG), oliepåfyldningsprop (OFF) og olieaftappingsprop (ODP).



Beskrivelse			
Var. 1	KD 0012 A / KD 0020 A	Var. 2	Kun KD 0020 A
Var. 3	Kun KD 0020 A		

2.4 Betjeningslementer til start

maskine leveres uden betjeningslementer til start. Styringen af maskine skal foretages, når den installeres.

maskine kan udstyres med en softstarter.

2.5 Valgfrit tilbehør

2.5.1 Gummifødder

Gummifødderne isolerer og reducerer maskinens vibrationer.

Montér pumpeenheden på kabinettet. Brug M6-skruer til hver gummifod, og spænd dem.

2.5.2 Forlængerkabler

Forlængerkabler se [[→ 000](#)].

3 Transport

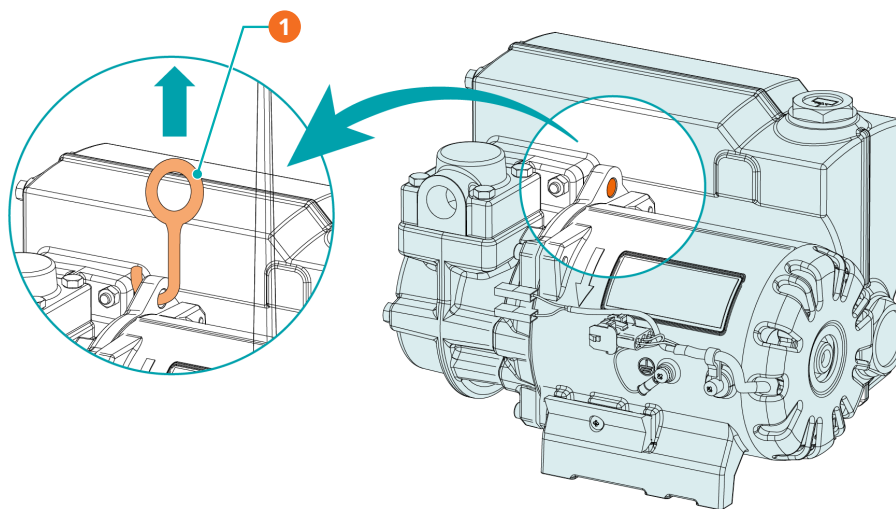


ADVARSEL

Hængende last.

Risiko for alvorlig tilskadekomst!

- Undlad at gå, stå eller arbejde under hængende last.
- Se kapitlet *Tekniske data* [→ 27] eller typeskiltet (NP) for oplysninger om maskinens vægt.



Beskrivelse

1	Brug transportøsknen (TL) til at løfte maskinen!		
---	--	--	--

- Kontrollér maskinen for transportskade.
- Hvis maskinen er fastgjort til en bundplade:
- Flyt maskinen fra bundpladen.

4 Opbevaring

- Forsegl alle åbninger med tape, eller genanvend de udleverede dæksler.

Hvis maskinen opbevares i mere end 3 måneder:

- Pak maskinen ind i en korrosionshæmmende film.
- Opbevar maskinen inden døre, et tørt sted uden støv og gerne i den oprindelige emballage og helst ved temperaturer mellem 0 ... 40 °C.

5 Installation

5.1 Installationsforhold



BEMÆRKNING

Brug af maskinen uden for de tilladte installationsforhold.

Risiko for alt for tidlig funktionsfejl!

Effektivitetstab!

- Sørg for at installationsforholdene altid overholdes fuldt ud.

- Sørg for, at maskinmiljøet ikke er potentielt eksplosivt.
- Sørg for, at de omgivende forhold overholder *Tekniske data* [→ 27].
- Sørg for, at de miljømæssige forhold overholder beskyttelsesklassen for motoren og de elektriske instrumenter.
- Sørg for, at installationsrummet eller stedet er beskyttet mod vejr og lyn.
- Sørg for, at installationsstedet er godt udluftet, således at der er sikret tilstrækkelig afkøling af maskinen.
- Sørg for, at olieskueglasset (OSG) altid er synligt.
- Sørg for, at der er tilstrækkelig plads til vedligeholdelsesarbejde.
- Sørg for, at maskinen er placeret eller monteret vandret. Der kan accepteres en maksimal afvigelse på 1° i hver retning.
- Kontrollér oliestanden, og fyld på efter behov; se *Påfyldningsolie* [→ 11].
- Sørg for, at alle medfølgende dæksler, afskærmninger, udsugere osv. er monteret.
- Montér pumpeenheden med M6-skruer på kabinettet på bordpakkemaskinen.
- Du kan bruge de samme skruer til fastgørelsen, selvom du bruger gummifødderne til at absorbere vibrationer.

Disse betingelser er anbefalede installationsbetingelser fra fabrikantens side.

Busch. Kontakt Busch, hvis du har spørgsmål.

5.2 Forbindesslanger/-rør

- Fjern alle afskærmninger inden installation.
- Sørg for, at slanger og ledninger ikke påvirker maskinens tilslutning; brug evt. bøjelige samlinger.
- Sørg for, at størrelsen på slangerne/-ledningerne i hele deres længde er mindst lige så stor som tilslutningerne på maskinen.

I tilfælde af lange slanger anbefales det at bruge større slangestørrelser for at undgå effektivitetstab. Spørg en repræsentant fra Busch til råds.

5.2.1 Sugeforbindelse

BEMÆRKNING

Indtrængen af fremmedlegemer eller væske.

Risiko for beskadigelse af maskinen!

Hvis indløbsgassen indeholder støv eller andre faste fremmedlegemer:

- Monter et dertil egnet filter (højest 5 mikron) opstrøms for maskinen.

Tilslutningsstørrelse(r):

- G1/2

BEMÆRKNING

Brug af kontraventilen som afspærringsventil.

Risiko for olietågetilbageløb til vakuumsystemet.

- Det anbefales på det kraftigste ikke at bruge kontraventilen som afspærringssystem.

5.2.2 Udledningsforbindelse

FORSIGTIG

Udledningsgassen indeholder små mængder olie.

Sundhedsrisiko!

Hvis luft udledes i rum, hvor der er personer til stede:

- Sørg for, at der er tilstrækkelig ventilation.

Tilslutningsstørrelse(r):

- Uden tilslutning. Den udledte gas frigives til maskinens omgivelser.

5.3 Påfyldningsolie

BEMÆRKNING

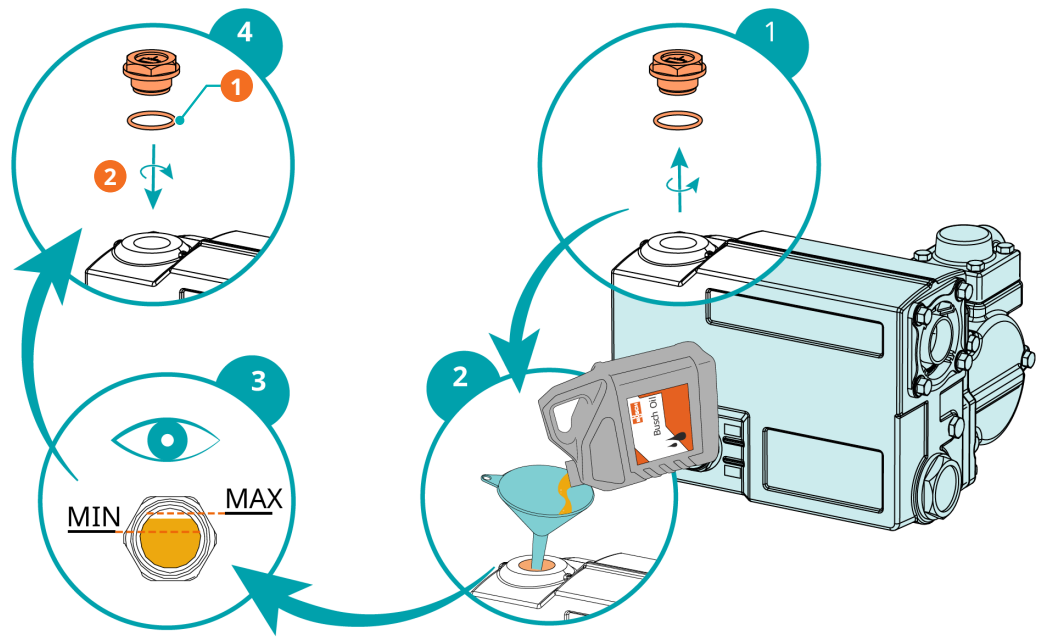
Brug en dertil egnet olie.

Risiko for alt for tidlig funktionsfejl!

Effektivitetstab!

- Brug kun en type olie, som Busch tidligere har godkendt og anbefalet.

Olietype og oliekapacitet fremgår af *Tekniske data* [→ 27] og *Olie* [→ 28].

**Beskrivelse**

1	1x o-ring, delnr.: 0486 000 590	2	Maks. tilladte drejningsmoment: 12 Nm
---	---------------------------------	---	---------------------------------------

6 Elektrisk forbindelse



FARE

Strømførende ledninger.

Risiko for elektrisk stød.

- Elektrisk installationsarbejde må kun udføres af kvalificeret personale.

AKTUEL BESKYTTELSE AF KUNDEINSTALLATIONEN:



FARE

Manglende strømbeskyttelse.

Risiko for elektrisk stød.

- Det påhviler kunden at sikre strømbeskyttelse af installationen i henhold til EN 60204-1.
- Den elektriske installation skal overholde de gældende nationale og internationale standarder.



BEMÆRKNING

Elektromagnetisk kompatibilitet.

- Sørg for, at motoren ikke påvirkes af elektrisk eller elektromagnetisk forstyrrelse fra el-nettet; spørg om nødvendigt Busch til råds.
- Sørg for at maskinens EMC-klasse stemmer overens med strømforsyningssystemets krav. Sørg om nødvendigt for yderligere interferensundertrykkelse (maskinens EMC-klasse se *EU-overensstemmelseserklæring* [→ 29] eller *UK-overensstemmelseserklæring* [→ 30]).

6.1 Maskinen leveres uden kontrolboks eller variabelt hastighedsdrev (VSD)



FARE

Strømførende ledninger.

Risiko for elektrisk stød.

- Elektrisk installationsarbejde må kun udføres af kvalificeret personale.
- Sørg for, at motorens strømforsyning er kompatibel med dataene på motorens navneplade.
- Hvis maskinen er udstyret med et strømstik, skal der installeres en fejlstrømsafbryder for at beskytte personer i tilfælde af defekt isolering.
 - Busch anbefaler, at der installeres en type B-restbeskyttelsesordening, der er egnet til den elektriske installation.
- Sørg for en aflåselig afbryderkontakt eller en nødstopkontakt på strømledningen, så maskinen er helt sikret i en nødsituation.
- Monter en aflåselig afbryder på elledningen, så maskinen er helt sikret under vedligeholdelse.
- Sørg for overbelastningsbeskyttelse til motoren i overensstemmelse med EN 60204-1.

- Busch anbefaler, at der installeres en kredsløbsafbryder med D-kurve.
- Forbind motoren elektrisk.

6.2 Ledningsdiagram til enkeltfaset motor

BR = brun

YEGN = gul/grøn

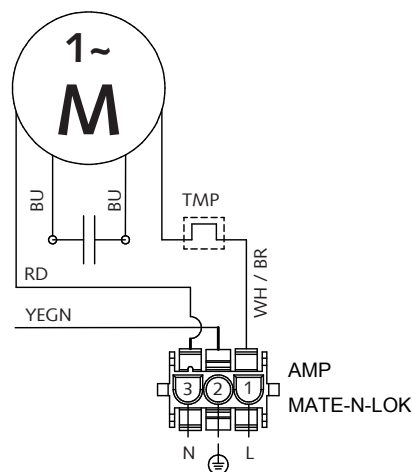
BU = blå

WH = hvid

RD = rød

TMP = Termisk beskyttelse af motor

AMP MATE-N-LOK = Strømtilslutningsstykke



Motorspecifikationer	
Nominel motorklassificering	KD 0012 A: 0,37 kW KD 0020 A: 0,55 kW
Rammestørrelse og flange	71 / B34
Beskyttelsesklasse	IP 20
Isoleringsklasse	F
Driftstype (Se også side 5)	S3 60 % - = 100 cyklusser i serie S3 50 % - ubegrænsede cyklusser i serie (ingen motorventilation) S1 Uafhængigt af belastningen - ubegrænsede cyklusser i serie (motor ventileret)
Termisk beskyttelse af motor	S3 Bimetalliskelement: frakoblingstemperatur 140 °C S1 intet termoelement: På grund af motorventilation er termoelement ikke nødvendigt
Type tilslutningsstykke:	AMP MATE-N-LOK (kabellængde maks. 100 mm)

Forlængerkabelvarianter			
AMP MATE-N-LOK til ledningsendemuffer	AMP MATE-N-LOK til tab-koblingsstik	AMP MATE-N-LOK til AMP MATE-N-LOK	Til kondensator med tab-koblingsstik

Forlængerkabelvarianter			
AMP MATE-N-LOK til ledningsendemuffer	AMP MATE-N-LOK til tab-koblingsstik	AMP MATE-N-LOK til AMP MATE-N-LOK	Til kondensator med tab-koblingsstik
Længde: 1000 mm	Længde: 490 mm	Længde: 400 mm	Længde: 230 mm
Delnr.: 0671 212 762	Delnr.: 0671 212 763	Delnr.: 0671 210 443	Delnr.: 0671 213 016

Motorvarianter				
Motorspænding	Motorfrekvens	Motorhastighed	Kondensatorkapacitet	Kondensatorspænding
220 – 240 V	50 / 60 Hz	3000 / 3600 min ⁻¹	20 µF	400 V
110 / 110 – 120 V	50 / 60 Hz	3000 / 3600 min ⁻¹	40 µF	250 V
100 V	50 / 60 Hz	3000 / 3600 min ⁻¹	40 µF	250 V

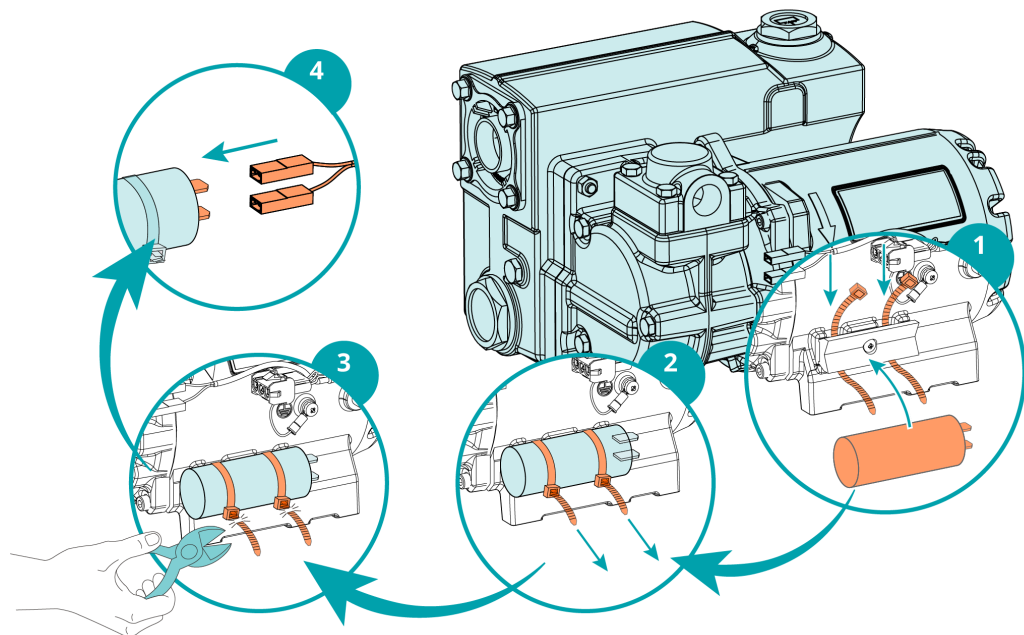
6.3 Installation af kondensator

Maskinen skal bruge en egnet kondensator (CAP) for at fungere, se [→ 000].

Afhængigt af ordren indeholder leveringsomfanget en af følgende valgmuligheder.

1. Leveringsmulighed: Kondensatoren (CAP) leveres løst med 2 kabelbindere

- Monter kondensatoren (CAP) på kondensatorens holder (CS) på motoren, og tilslut kondensatorforbindelsen (CC).



- Af termiske grunde kan kondensatoren (CAP) placeres et andet sted. Maks. afstand på 230 mm (kabellængde) fra kondensatorforbindelsen (CC).

2. Leveringsmulighed: Kondensatoren (CAP) er monteret på kondensatorens holder (CS)

- tilslut kondensatorforbindelsen (CC).
- Af termiske grunde kan kondensatoren (CAP) placeres et andet sted.
Maks. afstand på 230 mm (kabellængde) fra kondensatorforbindelsen (CC).

3. Leveringsmulighed: Ingen kondensator (CAP)

- Afhængigt af motoren skal der installeres en egnet kondensator (CAP), se [→ 000].
- Monter kondensatoren (CAP) på kondensatorens holder (CS) på motoren, og tilslut kondensatorforbindelsen (CC). (se billedet ovenfor)
- Af termiske grunde kan kondensatoren (CAP) placeres et andet sted.
Maks. afstand på 230 mm (kabellængde) fra kondensatorforbindelsen (CC).

7 Idriftsættelse



FORSIGTIG

Under drift kan maskinens overflade blive mere ned 70 C grader varm.

Risiko for forbrænding!

- Undgå kontakt med maskinen før og lige efter brug.



FORSIGTIG



Støj fra den kørende maskine.

Risiko for høreskader!

Hvis der er personer i nærheden af en maskine, som ikke er støjisoleret i længere tid:

- Sørg for at bære høreværn.



BEMÆRKNING

Maskinen kan afsendes uden olie.

Drift uden olie vil ødelægge maskinen i løbet af kort tid!

- Der skal fyldes olie på maskinen før idriftsættelse, se *Påfyldningsolie* [→ 11].

- Sørg for, at *Installationsforhold* [→ 10] er opfyldt.
- Start maskinen
- Sørg for, at driftsforholdene overholder *Tekniske data* [→ 27].
- *Inspektion af olieniveau* [→ 19] udføres efter et par minutters drift.

Så snart maskinen kører under normale driftsforhold:

- Mål motorstrømmen, og notér den som reference til vedligeholdelses- og fejlfindingsarbejde i fremtiden.

7.1 Fremføring af kondenserbare dampe

Vanddamp i gasstrømmen tolereres inden for visse grænser. Fremføring af andre dampe skal ske efter aftale med Busch.

Hvis kondenserbare dampe skal fremføres:

Inden processen:

- Varm maskinen op i en halv times tid.

Efter processen:

- Kør maskinen i endnu en halv times tid.

8 Vedligeholdelse



FARE

Strømførende ledninger.

Risiko for elektrisk stød.

- Elektrisk installationsarbejde må kun udføres af kvalificeret personale.



ADVARSEL



Maskiner forurenet med sundhedsskadelige stoffer.

Risiko for forgiftning!

Risiko for infektion!

Hvis maskinen er forurenet med sundhedsskadelige stoffer:

- Anvend passende personlige værnemidler.



FORSIGTIG

Varm overflade.

Risiko for forbrænding!

- Lad maskinen køle af, før der foretages noget, som kræver berøring af maskinen.



FORSIGTIG

Manglende korrekt vedligeholdelse af maskinen.

Risiko for at komme til skade!

Risiko for, at der hurtigt opstår fejl, og at maskinen ikke fungerer efter hensigten!

- Vedligeholdelsesarbejde må kun udføres af kvalificeret personale.
- Overhold vedligeholdelsesintervallerne, eller spørg en repræsentant fra Busch om at få udført vedligeholdelse.



BEMÆRKNING

Brug af uegnede rengøringsmidler.

Risiko for at fjerne sikkerhedsmærkater og beskyttende lakering!

- Undlad at rengøre maskinen med uegnede opløsningsmidler.

- Sluk for maskinen, og lås den, så den ikke kan startes utilsigtet.
- Ventilér de forbundne ledninger til atmosfærisk tryk.

Følgende gøres efter behov:

- Afbryd alle forbindelser.

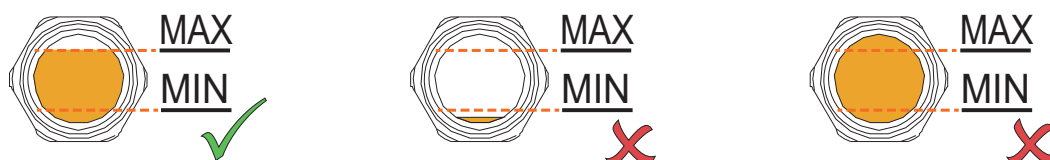
8.1 Vedligeholdelsesplan

Vedligeholdelsesintervallerne er meget afhængige af de individuelle driftsforhold. Intervallerne angivet herunder skal opfattes som startværdier, der skal afkortes eller forlænges, som det er relevant. I tilfælde af særligt krævende brug eller tunge opgaver, som f.eks. stor støvudvikling i omgivelserne eller i procesgassen, anden forurening eller indtrængen af procesmateriale, kan det blive nødvendigt at forkorte vedligeholdelsesintervallerne væsentligt.

Interval	Vedligeholdelsesarbejde
Dagligt	<ul style="list-style-type: none"> Kontrollér oliestanden, se <i>Inspektion af olieniveau</i> [→ 19].
Ugentligt	<ul style="list-style-type: none"> Kontrollér maskinen for olielækager – i tilfælde af lækager skal maskinen repareres (kontakt Busch).
Hver 2000 timer eller hver 6. måned	<ul style="list-style-type: none"> Skift olien og udstødningsfiltrene (EF).
Hvert 5. år	<ul style="list-style-type: none"> Få et større eftersyn på maskine (kontakt Busch).

8.2 Inspektion af olieniveau

- Sluk for maskinen.
- Vent 1 minut, efter maskinen er stoppet, før olieniveauet kontrolleres.



- Fyld op efter behov, se *Oliepåfyldning* [→ 11].

8.3 Olieskift

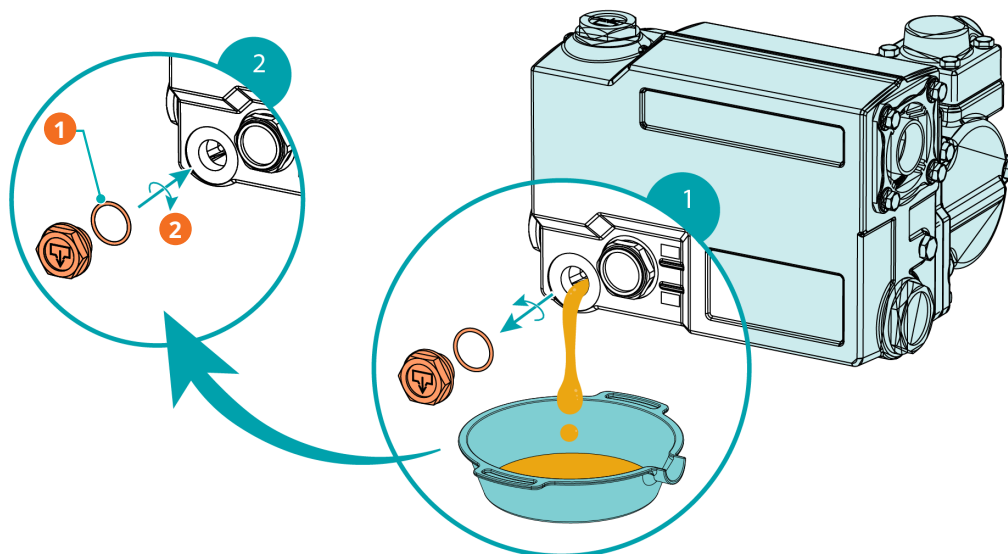
! BEMÆRKNING

Brug en dertil egnet olie.

Risiko for alt for tidlig funktionsfejl!

Effektivitetstab!

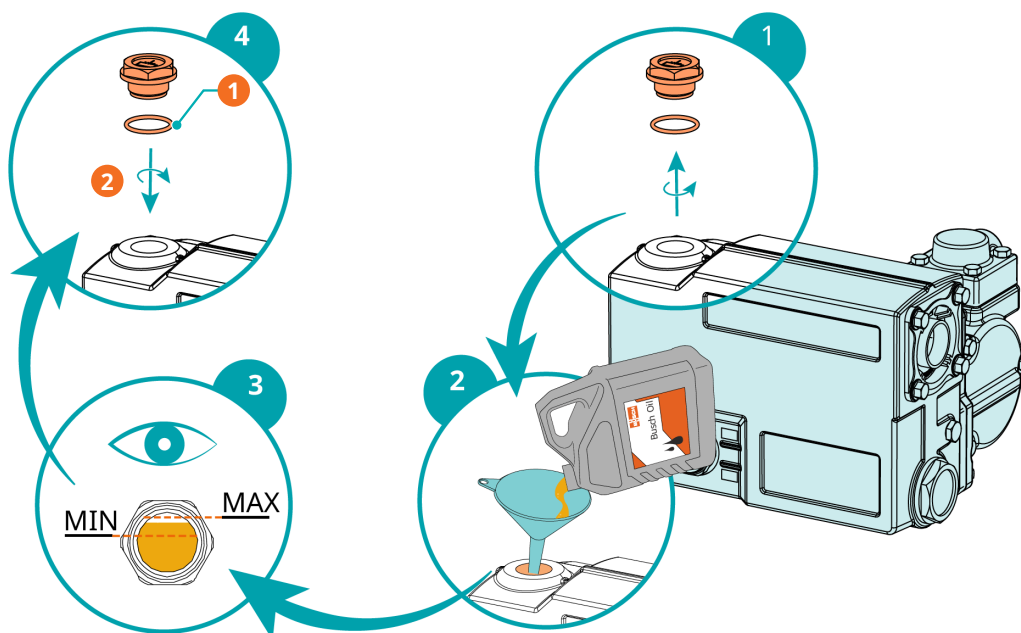
- Brug kun en type olie, som Busch tidligere har godkendt og anbefalet.



Beskrivelse

1	1x o-ring, delnr.: 0486 000 505	2	Maks. tilladte drejningsmoment: 12 Nm
---	---------------------------------	---	---------------------------------------

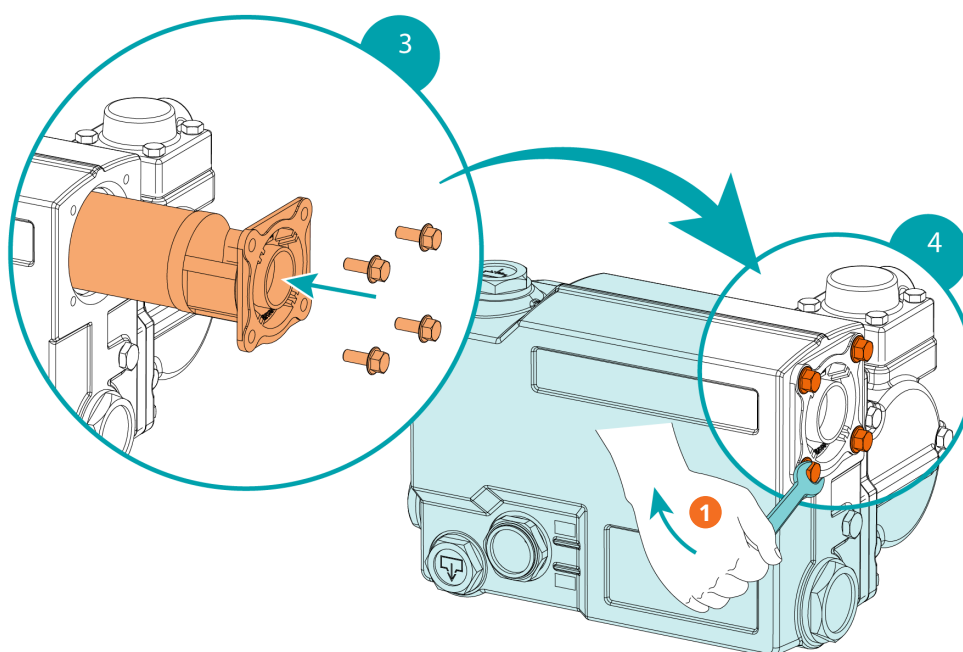
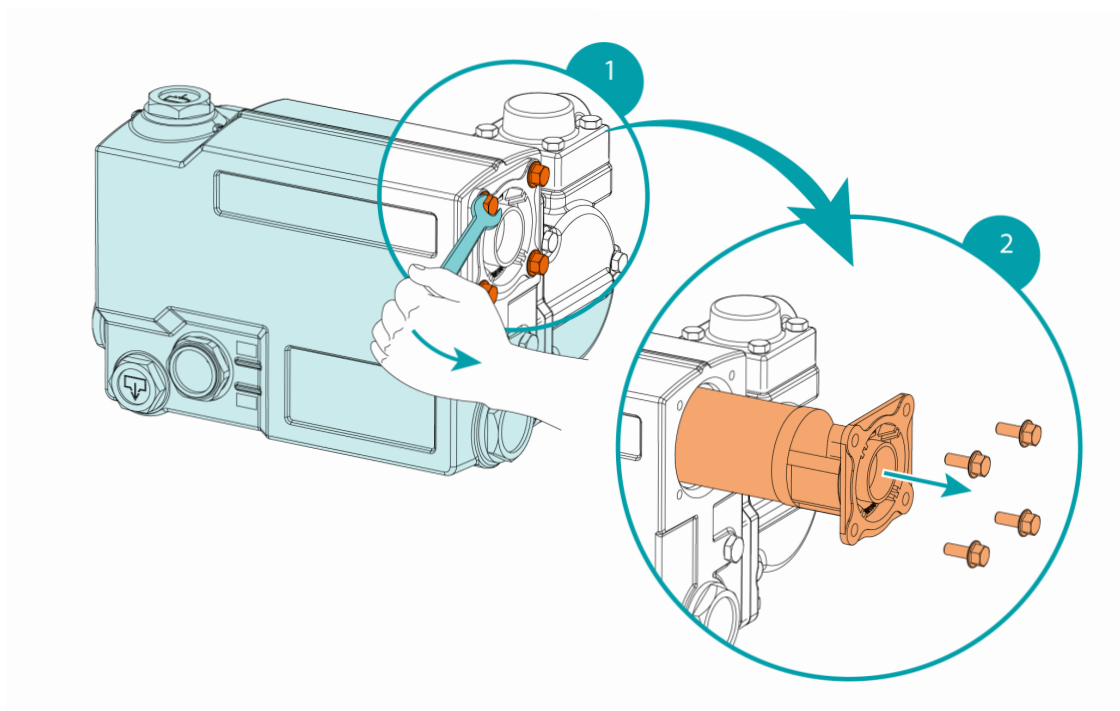
Olietype og oliekapacitet fremgår af *Tekniske data* [→ 27] og *Olie* [→ 28].



Beskrivelse

1	1x o-ring, delnr.: 0486 000 590	2	Maks. tilladte drejningsmoment: 12 Nm
---	---------------------------------	---	---------------------------------------

8.4 Udsiftning af udsugningsfilter



Beskrivelse

1	Maks. tilladte drejningsmoment: 12 Nm	
---	---------------------------------------	--

9 Eftersyn



ADVARSEL



Maskiner forurenede med sundhedsskadelige stoffer.

Risiko for forgiftning!

Risiko for infektion!

Hvis maskinen er forurenede med sundhedsskadelige stoffer:

- Anvend passende personlige værnemidler.



BEMÆRKNING

Forkert samling.

Risiko for alt for tidlig funktionsfejl!

Effektivitetstab!

- Al afmontering af maskinen ud over det, som er beskrevet i denne håndbog, skal foretages af teknikere, der er autoriseret af Busch.

Hvis maskinen har transporteret gas, som var forurenede af sundhedsskadelige fremmedlegemer:

- Dekontaminer maskinen så godt som muligt, og angiv forureningsstatus i en "Forureningserklæring".

Busch accepterer kun maskiner med en komplet udfyldt og signeret juridisk bindende forureningserklæring (Declaration of Contamination) (formular kan downloades fra www.buschvacuum.com).

10 Nedlukning



FARE

Strømførende ledninger.

Risiko for elektrisk stød.

- Elektrisk installationsarbejde må kun udføres af kvalificeret personale.



FORSIGTIG

Varm overflade.

Risiko for forbrænding!

- Lad maskinen køle af, før der foretages noget, som kræver berøring af maskinen.

- Sluk for maskine maskinen, og lås den, så den ikke kan startes utilsigtet.
- Afbryd strømforsyningen.
- Ventilér de forbundne ledninger til atmosfærisk tryk.
- Afbryd alle forbindelser.

Hvis maskinen skal opbevares:

- Se *Opbevaring* [→ 9].

10.1 Demontering og bortskaffelse

- Løsne skrueerne, der fastgør pumpen til kabinettet af bordpakkemaskinen.
- Aftap og opsaml olien.
- Sørg for, at der ikke drypper olie på gulvet.
- Fjern udsugningsfiltrene.
- Adskil fysisk affald fra maskinen.
- Bortskaf fysisk affald i overensstemmelse med gældende bestemmelser.
- Bortskaf maskine som metalkrot.

11 Reservedele



BEMÆRKNING

Brug af reservedele, som ikke er originale Busch-dele.

Risiko for alt for tidlig funktionsfejl!

Effektivitetstab!

- Det anbefales udelukkende at anvende originale reservedele og forbrugsstoffer fra Busch for at sikre, at maskinen fungerer korrekt, og at garantien dækker.

Reservedelskit	Beskrivelse	Delnr.
Servicesæt	Indeholder alle nødvendige dele til vedligeholdelse.	0992217026

Hvis der er behov for andre dele:

- Kontakt en repræsentant fra Busch.

12 Fejlfinding



FARE

Strømførende ledninger.

Risiko for elektrisk stød.

- Elektrisk installationsarbejde må kun udføres af kvalificeret personale.



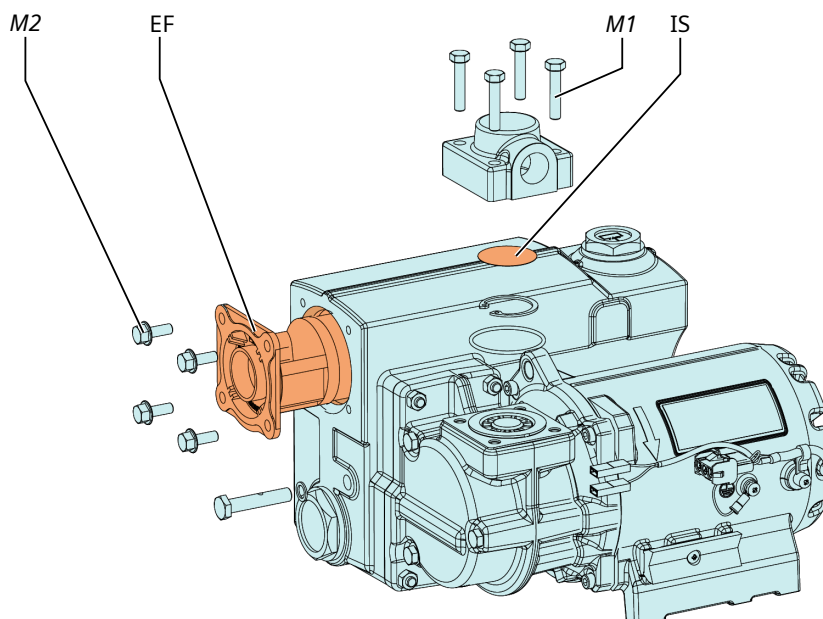
FORSIGTIG

Varm overflade.

Risiko for forbrænding!

- Lad maskinen køle af, før der foretages noget, som kræver berøring af maskinen.

Illustration, der viser dele, der kan blive berørt af fejlfindingen:



Beskrivelse

IS	Indsugningsi	EF	Udstødningsfilter
M1	Maks. tilladte drejningsmoment: 10 Nm	M2	Maks. tilladte drejningsmoment: 4 Nm

Problem	Mulig årsag	Løsning
Maskinen starter ikke.	Motoren forsynes ikke med den rigtige spænding.	<ul style="list-style-type: none"> • Kontrollér strømforsyningen. • Få maskinen repareret (kontakt Busch Service).
	Kondensatoren er defekt . (Kun enfaset motor)	<ul style="list-style-type: none"> • Kontrollér kondensatoren samt forbindelsen.
	Maskinen varmes op og frakobles med bimetallisk element.	<ul style="list-style-type: none"> • Lad maskinen køle af.
Maskinen når ikke det sædvanlige tryk på indsugningsforbindelsen.	Olieniveauet er for lavt.	<ul style="list-style-type: none"> • Påfyld olie.
	Indløbsfilteret (IS) er delvist tilstoppet.	<ul style="list-style-type: none"> • Rens indløbsfilteret (IS).
	Indvendige dele er slidte eller beskadigede.	<ul style="list-style-type: none"> • Reparér maskinen (kontakt Busch).
Maskinen kører meget støjende.	Lameller, som sidder fast.	<ul style="list-style-type: none"> • Reparér maskinen (kontakt Busch).
	Defekte lejer.	<ul style="list-style-type: none"> • Reparér maskinen (kontakt Busch).
Maskinen bliver for varm under kørsel.	Utilstrækkelig afkøling.	<ul style="list-style-type: none"> • Fjern støv og snavs fra maskinen.
	Omgivelsestemperaturen er for høj.	<ul style="list-style-type: none"> • Overhold den tilladte omgivelsestemperatur.
	Olieniveauet er for lavt.	<ul style="list-style-type: none"> • Påfyld olie.
	Udsugningsfiltrene (EF) er delvist tilstoppede.	<ul style="list-style-type: none"> • Udskift udsugningsfiltrene (EF).
Maskinen ryger eller afgiver oliedråber under gasudledning.	Udsugningsfiltrene (EF) er delvist tilstoppede.	<ul style="list-style-type: none"> • Udskift udsugningsfiltrene (EF).
	Et udsugningsfilter (EF) med o-ring er ikke monteret korrekt.	<ul style="list-style-type: none"> • Sørg for, at udsugningsfiltrene (EF) og o-ringene sidder korrekt.
Olien er sort.	Intervallerne for olieskift er for lange.	<ul style="list-style-type: none"> • Skyl maskinen (kontakt Busch).
	Maskinen bliver for varm under kørsel.	<ul style="list-style-type: none"> • Se problemet "Maskinen bliver for varm under kørsel".
Olien er emulgeret.	Maskinen har suget væsker eller betydelige mængder damp ind.	<ul style="list-style-type: none"> • Skyl maskinen (kontakt Busch).

Kontakt Busch for løsning af problemer, der ikke er anført i fejlfindingstabellen.

13 Tekniske data

		KD 0012 A	KD 0020 A
Nominel pumpehastighed (50 Hz/60 Hz)	m ³ /t	10/12	16 / 20
Sluttryk (50Hz/60 Hz)	hPa (mbar) abs.	2 / 2	
Nominel motoreffekt (50 Hz/60 Hz)	kW	0,37 / 0,37	0,55 / 0,55
Driftstype (Se også side 5)	S3	60 % - = 100 cyklusser i serie 50 % - ubegrænsede cyklusser i serie***	
	S1	Uafhængigt af belastningen - ubegrænsede cyklusser i serie***	
Nominel motorhastighed (50 Hz/60 Hz)	min ⁻¹	3000 / 3600	
Interval for omgivende temperatur	°C	5 ... 40*	
Temperaturområde for gasindsugning	°C	5 ... 40*	
Omgivende tryk		Atmosfærisk tryk	
Oliekapacitet	l	0,35	
Cirkavægt	kg	14**	15**

* I tilfælde af højere eller lavere temperaturer, bedes du kontakte din Busch-repræsentant.

** Vægten kan variere afhængigt af bestillingen.

*** Afhængigt af brugen af pumpen under disse forhold kan andre olietyper være mere velegnede! Kontakt Busch for nærmere oplysninger.

14 Olie

VSA 032	
ISO-VG	32
Olietype	Syntetisk olie
Certificeringer	H1 Kosher* Halal*
Delnummer: 1 l emballage	0831 163 958
Delnummer: 5 l emballage	0831 163 961
Bemærkning	Fødevareanvendelser (H1); Korrosionshæmmende; Let cyklusdrift.

*Certifikater kan fås på anmodning eller downloades fra www.buschvacuum.com.

Der kan bruges olie af en anden viskositet i tilfælde af u hensigtsmæssige omgivende temperaturer. Kontakt en repræsentant for Busch for at høre nærmere.

15 EU-overensstemmelseserklæring

Denne overensstemmelseserklæring og CE-mærket, som er påsat typeskiltet, er gyldige for maskine inden for Busch's leveringsomfang. Denne overensstemmelseserklæring udstedes af producenten med eneansvar.

Når denne maskine integreres i en overordnet maskine, skal producenten af den overordnede maskine (dette kan også være virksomheden) udføre overensstemmelsesvurderingsprocessen for den overordnede maskine eller anlæg, udstede overensstemmelseserklæringen for den og påsætte CE-mærket.

Producenten

Busch Produktions GmbH
Schauinslandstr. 1
DE-79689 Maulburg

erklærer, at maskine: R5 KD 0012 A; R5 KD 0020 A

opfylder alle relevante bestemmelser i følgende EU-direktiver:

- "Maskindirektivet" 2006/42/EF
- Elektromagnetisk kompatibilitet (EMC) 2014/30/EU
- "RoHS", 2011/65/EU, begrænsning af brug af visse farlige stoffer i elektrisk og elektronisk udstyr (inkl. alle tilhørende og gældende ændringer) og overholder følgende harmoniserede standarder, der er anvendt til at opfylde disse bestemmelser:

Standarder	Standardens titel
EN ISO 12100 : 2010	Maskinsikkerhed – Grundlæggende koncepter, generelle principper for konstruktion
EN ISO 13857 : 2019	Maskinsikkerhed – Sikkerhedsafstande til forhindring af, at hænder, arme, ben og fødder kan nå ind i fareområder
EN 1012-2 : 1996 + A1 : 2009	Vakuumpumper - Sikkerhedskrav - Del 2
EN ISO 2151 : 2008	Akustik – Måling af støj fra kompressorer og vakuumpumper – Teknikermetode (klasse 2)
EN 60204-1:2018	Maskinsikkerhed – Maskiners elektriske materiel – Del 1: Generelle krav
EN IEC 61000-6-2:2019	Elektromagnetisk kompatibilitet (EMC) – Generiske standarder. Immunitetsstandard for industrimiljøer
EN IEC 61000-6-4:2019	Elektromagnetisk kompatibilitet (EMC) – Generiske standarder. Emissionsstandard for industrielle miljøer

Juridisk person, der er bemyndiget til at samle den tekniske fil og bemyndiget repræsentant i EU (hvis ikke producenten er beliggende i EU):

Busch Dienste GmbH
 Schauinslandstr. 1
 DE-79689 Maulburg

Maulburg, 18.08.2021



Dr. Martin Gutmann
Direktør
Busch Produktions GmbH

16 UK-overensstemmelseserklæring

Denne overensstemmelseserklæring og CE-mærket, som er påsat typeskiltet, er gyldige for maskine inden for Busch's leveringsomfang. Denne overensstemmelseserklæring udstedes af producenten med eneansvar.

Når denne maskine integreres i en overordnet maskine, skal producenten af den overordnede maskine (dette kan også være virksomheden) udføre overensstemmelsesvurderingsprocessen for den overordnede maskine eller anlæg, udstede overensstemmelseserklæringen for den og påsætte CE-mærket.

Producenten

Busch Produktions GmbH
Schauinslandstr. 1
DE-79689 Maulburg

erklærer, at maskine: R5 KD 0012 A; R5 KD 0020 A

opfylder alle relevante bestemmelser i henhold til britisk lovgivning:

- Forordninger for levering af maskineri (sikkerhed) 2008
- Forordninger for elektromagnetisk kompatibilitet 2016
- Begrænsning af brug af visse farlige stoffer i elektrisk og elektronisk udstyr, Forordning 2021

og overholder følgende standarder, der er anvendt til at opfylde disse bestemmelser:

Standarder	Standardens titel
EN ISO 12100 : 2010	Maskinsikkerhed - Grundlæggende koncepter, generelle principper for konstruktion
EN ISO 13857 : 2019	Maskinsikkerhed - Sikkerhedsafstande til forhindring af, at hænder, arme, ben og fødder kan nå ind i fareområder
EN 1012-2 : 1996 + A1 : 2009	Vakuumpumper - Sikkerhedskrav - Del 2
EN ISO 2151 : 2008	Akustik - Måling af støj fra kompressorer og vakuumpumper - Teknikermetode (klasse 2)
EN 60204-1:2018	Maskinsikkerhed - Maskiners elektriske materiel - Del 1: Generelle krav
EN IEC 61000-6-2:2019	Elektromagnetisk kompatibilitet (EMC) - Generiske standarder. Immunitetsstandard for industrimiljøer
EN IEC 61000-6-4:2019	Elektromagnetisk kompatibilitet (EMC) - Generiske standarder. Emissionsstandard for industrielle miljøer

Juridisk person, der er bemyndiget til at samle den tekniske fil og importør i Storbritannien (hvis producenten ikke er beliggende i Storbritannien):

Busch (UK) Ltd
 30 Hortonwood
 Telford - UK

Maulburg, 18.08.2021



Dr. Martin Gutmann

Direktør

Busch Produktions GmbH

Bemærkninger

A large grid of small dots, intended for taking notes. The grid consists of approximately 30 columns and 40 rows of dots, providing a structured space for handwritten text.

Busch Vacuum Solutions

Med et netværk på over 60 virksomheder i mere end 40 lande og forhandlere i hele verden har Busch en global tilstedeværelse. I hvert land leverer særdeles kompetente, lokale medarbejdere kundetilpasset support, understøttet af et globalt netværk af faglig viden. Uanset hvor du befinder dig. Uanset hvilken virksomhed du har. Vi er til for dig.



● Busch-selskaber og Busch-medarbejdere ● Lokale repræsentanter og forhandlere ● Busch-produktionssteder

www.buschvacuum.com