

# SECO SD 1010-1040 C/D

Tørtløbende lamelkompressorer



## Kompakt

Konstruktion med direkte drev

## Pålidelig

Robust konstruktion, gennemtestet ydeevne, selvsmørende lameller, ingen driftsvæsker

## Høj ydeevne

Effektive Aerodur 274 Zirkon lameller, forlænget levetid, ekstremt modstandsdygtig over for slitage og fugtighed

Tilbehør, reservedele og andre muligheder

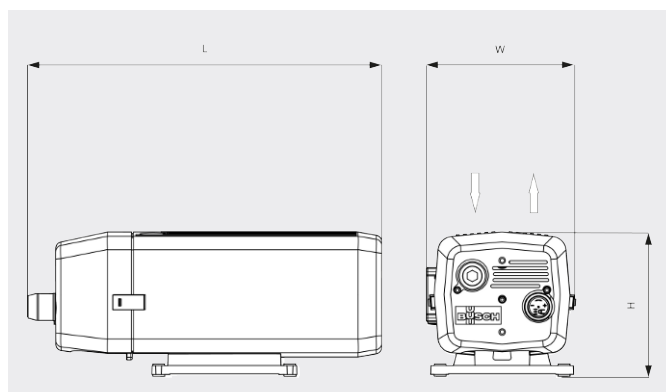
- Indsugningsfilter
- Kontraklapventil (udløb)
- Slangerør
- Trykreguleringsventil

# SECO SD 1010-1040 C/D

Tørtløbende lamelkompressorer



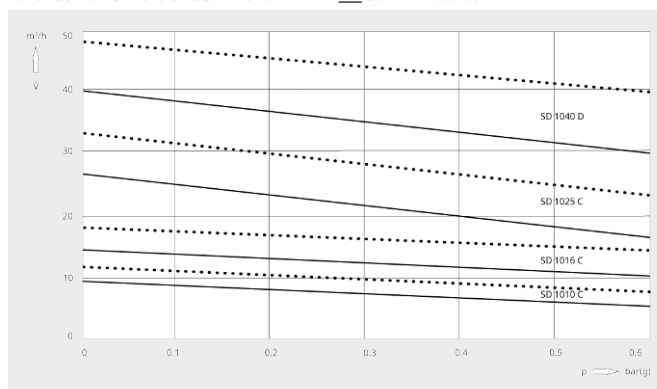
## Måltegning



## Volumenflow

Luft ved 20 °C. Tolerance: ± 10 %

— 50 Hz ..... 60 Hz



	SECO SD 1010 C	SECO SD 1016 C	SECO SD 1025 C	SECO SD 1040 D
<b>Volumenflow</b>	9 / 12 m³/t (50/60 Hz)	15 / 18 m³/t (50/60 Hz)	26 / 33 m³/t (50/60 Hz)	40 / 48 m³/t (50/60 Hz)
<b>Overtryk</b>	0,6 bar(g) (50/60 Hz)	0,6 bar(g) (50/60 Hz)	0,6 bar(g) (50/60 Hz)	0,6 bar(g) (50/60 Hz)
<b>Nominel motorklassificering</b>	0,37 kW (50/60 Hz)	0,55 kW (50/60 Hz)	0,9 kW (50/60 Hz)	1,25 kW (50/60 Hz)
<b>Nominel motorhastighed</b>	1500 / 1800 min <sup>-1</sup> (50/60 Hz)	1500 / 1800 min <sup>-1</sup> (50/60 Hz)	1500 / 1800 min <sup>-1</sup> (50/60 Hz)	1500 / 1800 min <sup>-1</sup> (50/60 Hz)
<b>Støjniveau (ISO 2151)</b>	56 / 58 dB(A) (50/60 Hz)	57 / 60 dB(A) (50/60 Hz)	64 / 66 dB(A) (50/60 Hz)	67 / 70 dB(A) (50/60 Hz)
<b>Cirkavægt</b>	21 kg	25 kg	33 kg	38 kg
<b>Mål (L x W x H)</b>	413 x 239 x 224 mm	440 x 239 x 224 mm	499 x 253 x 246 mm	554 x 257 x 246 mm
<b>Gasindsugning / udløb</b>	G ½" / G ½"	G ½" / G ½"	G ¾" / G ¾"	G ¾" / G ¾"

## VIL DU VIDE MERE?

Kontakt os direkte!  
[info@busch.dk](mailto:info@busch.dk) eller +45 (0)87 88 07 77



KONTAKT FORM



RING NU