

SECO SV 1010-1040 C/D

Tørtløbende lamelvakuumpumper



Kompakt

Konstruktion med direkte drev

Pålidelig

Robust konstruktion, gennemtestet ydeevne, selvsmørende lameller, ingen driftsvæsker

Høj ydeevne

Effektive Aerodur 274 Zirkon lameller, forlænget levetid, ekstremt modstandsdygtig over for slitage og fugtighed

Tilbehør, reservedele og andre muligheder

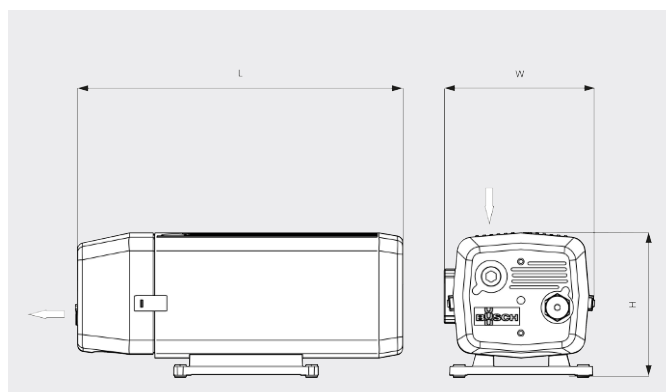
- Indsugningsfilter
- Vakuumreguleringsventil
- Kontraklapventil (indsugning)
- Slangerør

SECO SV 1010-1040 C/D

Tørtløbende lamelvakuumpumper



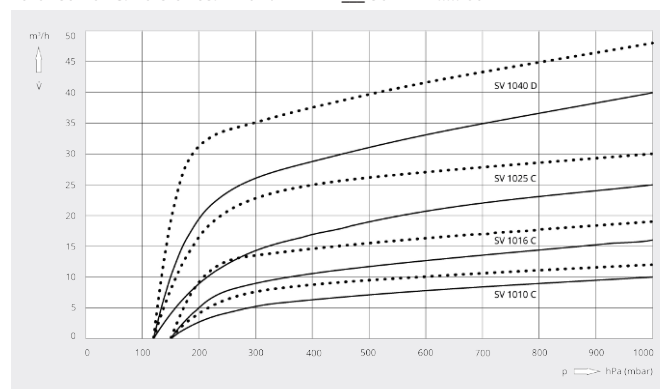
Måltegning



Pumpehastighed

Luft ved 20 °C. Tolerance: ± 10 %

— 50 Hz 60 Hz



	SECO SV 1010 C	SECO SV 1016 C	SECO SV 1025 C	SECO SV 1040 D
Nominal pumpehastighed	10 / 12 m³/t (50/60 Hz)	16 / 19 m³/t (50/60 Hz)	25 / 30 m³/t (50/60 Hz)	40 / 48 m³/t (50/60 Hz)
Sluttryk	150 hPa (mbar) (50/60 Hz)	150 hPa (mbar) (50/60 Hz)	120 hPa (mbar) (50/60 Hz)	120 hPa (mbar) (50/60 Hz)
Nominal motorklassificering	0,37 kW (50/60 Hz)	0,55 kW (50/60 Hz)	0,9 kW (50/60 Hz)	1,25 kW (50/60 Hz)
Nominal motorhastighed	1500 / 1800 min ⁻¹ (50/60 Hz)	1500 / 1800 min ⁻¹ (50/60 Hz)	1500 / 1800 min ⁻¹ (50/60 Hz)	1500 / 1800 min ⁻¹ (50/60 Hz)
Støjniveau (ISO 2151)	58 / 61 dB(A) (50/60 Hz)	60 / 65 dB(A) (50/60 Hz)	66 / 65 dB(A) (50/60 Hz)	65 / 64 dB(A) (50/60 Hz)
Cirkavægt	21 kg	25 kg	33 kg	38 kg
Mål (L x W x H)	413 x 239 x 224 mm	440 x 239 x 224 mm	499 x 253 x 246 mm	554 x 257 x 246 mm
Gasindsugning / udløb	G ½" / G ½"	G ½" / G ½"	G ¾" / G ¾"	G ¾" / G ¾"

VIL DU VIDE MERE?

Kontakt os direkte!
info@busch.dk eller +45 (0)87 88 07 77



KONTAKT FORM



RING NU