

COMBI CMM (MINK + MINK)

Vakuumpumpeunit



VACUUM SOLUTIONS



Effektiv

Nyeste, tørtløbende klovakuumteknologi, store energibesparelser sammenlignet med konventionelle vakuumgeneratorer, omkostningseffektiv

Næsten vedligeholdelsesfri

Tørtløbende og berøringsfri drift, løsningen er baseret på MINK MM tørtløbende klovakuumpumper

Fleksibel

Nem tilpasning til den enkelte kundes krav og processer

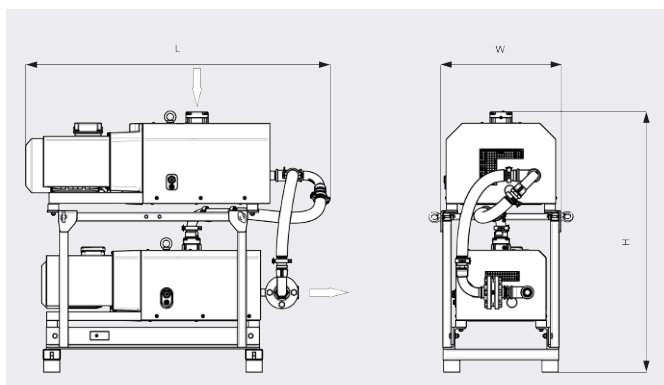
COMBI CMM (MINK + MINK)

Vakuumpumpeunit



VACUUM SOLUTIONS

Måltegning



Pumpehastighed

Luft ved 20 °C. Tolerance: ± 10 %

— 50 Hz 60 Hz



COMBI CMM	
Nominal pumpehastighed	300 / 360 m ³ /t (50/60 Hz)
Sluttryk	10 hPa (mbar) (50/60 Hz)
Nominal motorklassificering	9,5 / 12,8 kW (50/60 Hz)
Nominal motorhastighed	3000 / 3600 min ⁻¹ (50/60 Hz)
Mål (L x B x H)	1385 x 546 x 1184 mm
Gasindsugning / udløb	G 2" / G 1½"

VIL DU VIDE MERE?

Kontakt os direkte!
info@busch.dk eller +45 (0)87 88 07 77



KONTAKT FORM



RING NU