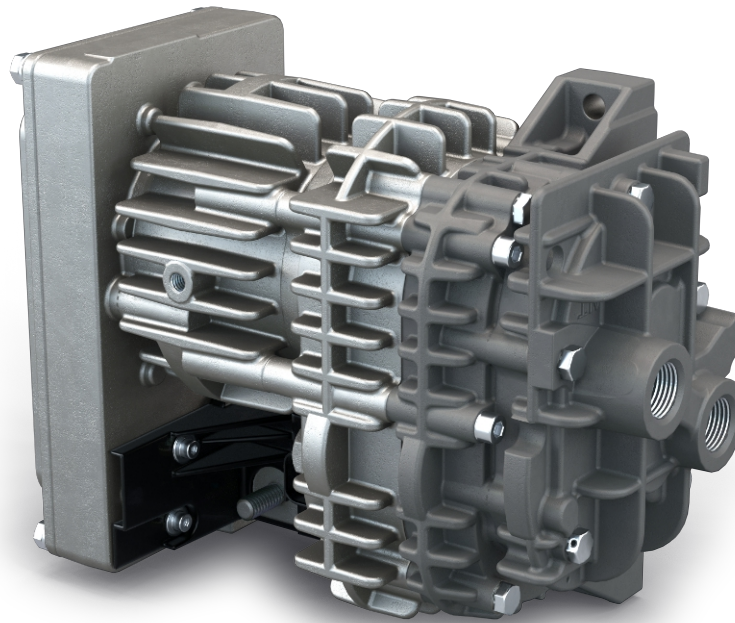


# MINK MH 0018 A

Tørtløbende klokompressor



## Godkendt til hydrogen

Til recirkulation af hydrogen i brændselsceller under ekstreme forhold, den eneste kompressor godkendt til hydrogen på markedet

## Effektiv

Sidste nye kloteknologi, intelligent variabelt frekvensdrev

## Kompakt

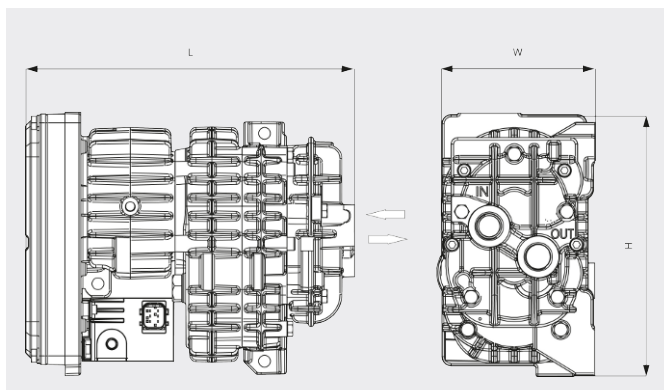
Lille aftryk takket være et "alt-i-en"-design med indbygget variabelt frekvensdrev

# MINK MH 0018 A

Tørtløbende klokompressor

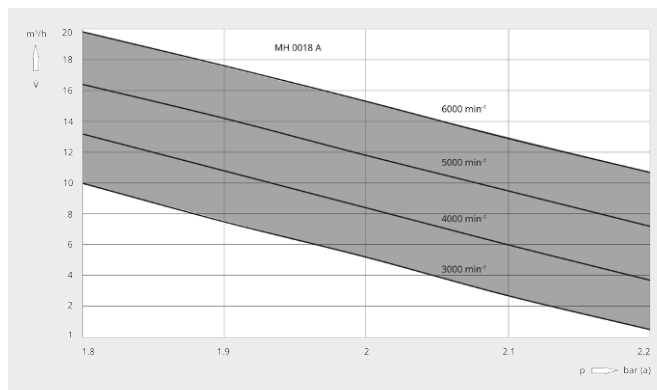


Måltegning



Pumpehastighed

Luft ved 20 °C. Tolerance: ± 10 %



MINK MH 0018 A	
Volumenflow	maks. 18 m <sup>3</sup> /t
Overtryk (ved indsugning)	maks. 0,4 bar(g)
Lækagerate (EU 79/2009 og 406/2010)	< 10 Ncm <sup>3</sup> /t
Nominel motorklassificering	maks. 0,5 kW
Nominel motorhastighed	480 – 6000 min <sup>-1</sup>
Støjniveau (ISO 2151)	68 – 73 / 68 – 73 dB(A) ( 3000/6000 min <sup>-1</sup> )
Oliekapacitet	0,1 l
Cirkavægt	6,5 kg
Mål (L x W x H)	249,5 x 120 x 199 mm

## VIL DU VIDE MERE?

Kontakt os direkte!  
info@busch.dk eller +45 (0)87 88 07 77



KONTAKT FORM



RING NU