

SECO

Tørtløbende lamelvakuumpumper og kompressorer
SV 1010 C, SV 1016 C, SV 1025 C, SV 1040 D
SD 1010 C, SD 1016 C, SD 1025 C, SD 1040 D

Instruktionsmanual



Indholdsfortegnelse

1	Sikkerhed	3
2	Produktbeskrivelse	4
2.1	Driftsprincip	5
2.2	Tilsluttet brugsområde	5
2.3	Standardtilbehør	6
2.3.1	Vakuumpreguleringsventil.....	6
2.3.2	Trykreguleringsventil	6
2.4	Valgfrit tilbehør.....	6
2.4.1	Kontraventil	6
2.4.2	Indløbsfilter	6
2.4.3	Slangestuds	6
3	Transport	7
4	Opbevaring	8
5	Installation	9
5.1	Installationsforhold.....	9
5.2	Forbindelsesslanger/-rør.....	10
5.2.1	Sugeforbindelse	10
5.2.2	Udledningsforbindelse.....	10
6	Elektrisk forbindelse	12
6.1	Maskinen leveres uden kontrolboks eller variabelt hastighedsdrev (VSD)	12
6.2	Ledningsdiagram til enkeltfaset motor.....	13
6.3	Ledningsdiagram til trefaset motor.....	13
7	Idriftsættelse	14
8	Vedligeholdelse	15
8.1	Vedligeholdelsesplan	16
8.2	Udskiftning af lameller og interne filtre	16
8.3	Vedligeholdelse af udledningsventil (kun SV-version).....	19
9	Eftersyn	21
10	Nedlukning	22
10.1	Demontering og bortskaffelse	22
11	Reserve dele	23
11.1	Oversigt	23
11.2	Tilgængelige sæt	24
12	Fejlfinding	25
13	Tekniske data	27
14	EU-overensstemmelseserklæring	28
15	UK-overensstemmelseserklæring	29

1 Sikkerhed

Man skal før brug af maskinen have læst og forstået brugsvejledningen. Eventuelle spørgsmål bedes afklaret med en repræsentant for Busch.

Brugsvejledningen skal læses grundigt før brug, og gemmes til senere brug.

Denne instruktionshåndbog forbliver gyldig, så længe kunden ikke ændrer noget på produktet.

Maskinen er beregnet til industribrug. Den må kun betjenes af teknisk uddannet personale.

Anvend altid passende personlige værnemidler i henhold til lokale bestemmelser.

Maskinen er designet og fremstillet med avancerede metoder. Der kan dog stadig være nogle tilbageværende risici som beskrevet i de følgende kapitler og i overensstemmelse med kapitlet *Tilsigtede brugsområde* [→ 5]. Denne instruktionshåndbog fremhæver potentielle farer, hvor det er relevant. Sikkerhedsbemærkninger og advarsler er tydeligt mærket med FARE, ADVARSEL, FORSIGTIG, BEMÆRKNING og BEMÆRK som følger:



FARE

... angiver en overhængende farlig situation, som vil medføre død eller alvorlige kvæstelser, hvis den ikke forhindres.



ADVARSEL

... angiver en potentielt farlig situation, som kan medføre død eller alvorlige kvæstelser.



FORSIGTIG

... angiver en potentielt farlig situation, som kan medføre mindre kvæstelser.



BEMÆRKNING

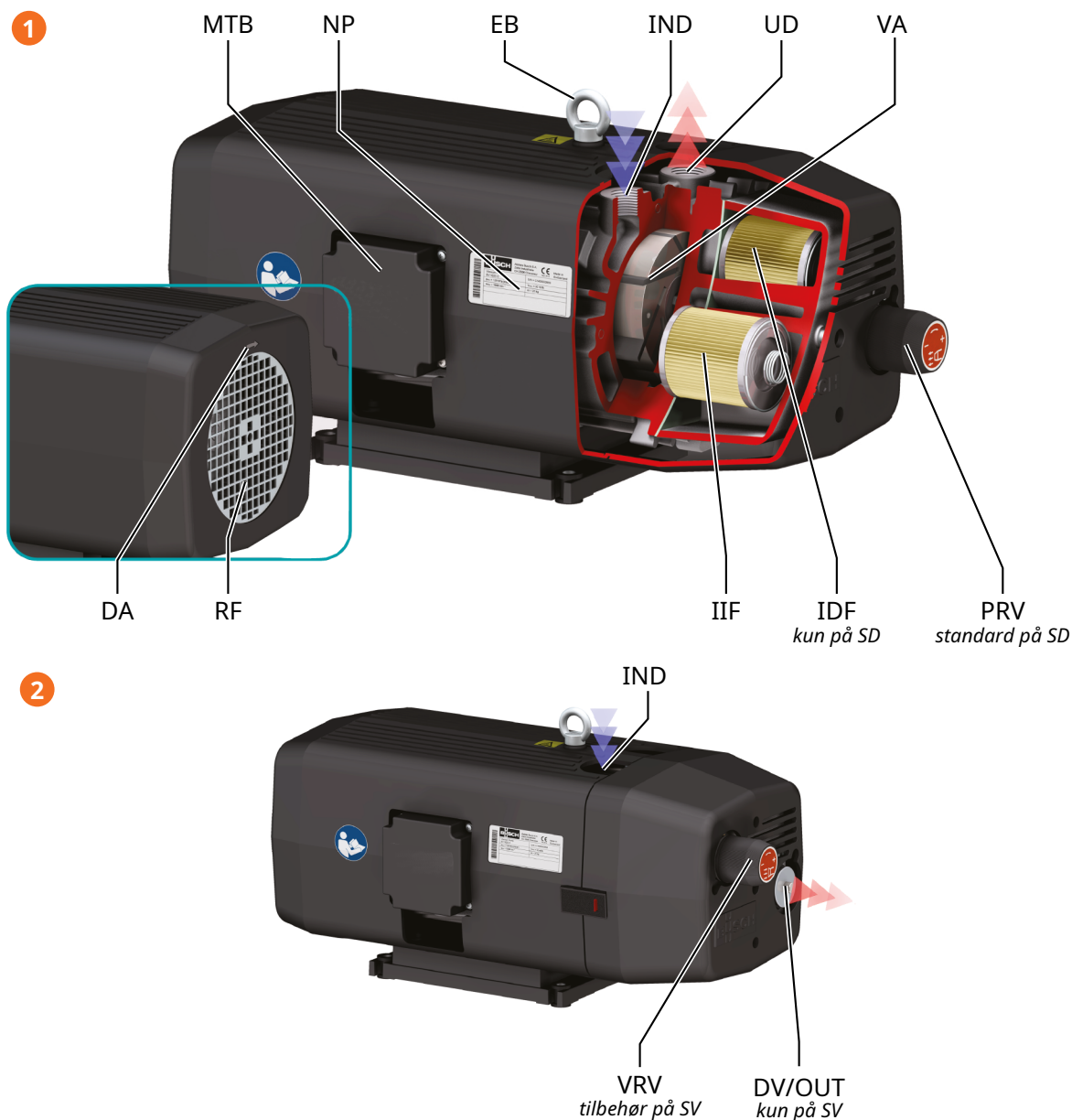
... angiver en potentielt farlig situation, som kan medføre skade på ejendele.



BEMÆRK

... angiver nyttige tips og anbefalinger, samt oplysninger til effektiv og problemfri drift.

2 Produktbeskrivelse



Beskrivelse

1	SD-serien (tryk)	2	SV-serien (vakuum)
---	------------------	---	--------------------

Beskrivelse

IN	Indløb	MTB	Motorklemkasse
OUT	Afgang	DA	Omdrejningsretningspil
VA	Lamel	EF	Udsugningsfilter
IIF	Internt indsugningsfilter	VRV	Vakuumreguleringsventil
IDF	Internt udledningsfilter	PRV	Trykreguleringsventil
EB	Løfte øje	DV	Udledningsventil
RF	Radial lufter		



BEMÆRK

Teknisk udtryk.

I denne instruktionshåndbog refererer udtrykket 'maskine' til 'vakuumpumpe' eller 'kompressor'.

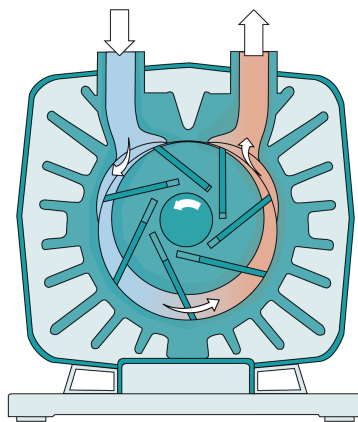


BEMÆRK

Illustrationer

Illustrationerne i denne brugervejledning svarer muligvis ikke helt præcist til den aktuelle maskine.

2.1 Driftsprincip



Maskinen fungerer ud fra lamelprincippet.

Kompressionen foretages uden brug af nogen som helst form for smøremiddel.



BEMÆRKNING

Smør en tørtløbende maskine (kompressionskammeret).

Risiko for beskadigelse af maskinen!

- Smør ikke maskinens kompressionskammer, med hverken olie eller fedt.

2.2 Tilsigtet brugsområde



ADVARSEL

I tilfælde af forudsigeligt misbrug uden for maskinens tilsigtede brugsområde.

Risiko for at komme til skade!

Risiko for beskadigelse af maskinen!

Risiko for skader på miljøet!

- Sørg for at følge alle de instruktioner, der er beskrevet i denne vejledning.

Maskinen er beregnet til sugning og/eller kompression af luft og andre tørre, ikke-aggressive, ikke-giftige og ikke-eksplosive gasser.

Fremføring af andre medier fører til en øget termisk og/eller mekanisk belastning på maskine og er kun tilladt i samråd med Busch.

maskine er beregnet til placering i et ikke-potentielt eksplosivt miljø.

maskine kan opretholde sluttryk, se *Tekniske data* [→ 27].

maskine er egnet til kontinuerlig drift.

Tilladte miljømæssige forhold, se *Tekniske data* [→ 27].

Se *Vakuumreguleringsventil* [→ 6] ved drift med kraftig belastning.

2.3 Standardtilbehør

2.3.1 Vakuumreguleringsventil

Vakuumreguleringsventilen (VRV) styrer indgangstrykket når maskinen benyttes til at danne vakuum (ekstra tilbehør for SV-serien og ikke tilgængeligt for SD-serien).

Ved brug af SV 1025 C og SV 1040 D med stor belastning, hvor maskinen kører mod et lukket indløb i længere periode (for eksempel pick & place), foreslår vi at konfigurere maskinen med EK 60-lameller sammen med vakuumreguleringsventilen (VRV), som ikke bør lukkes helt.

2.3.2 Trykreguleringsventil

Trykreguleringsventilen (PRV) styrer trykket når maskinen benyttes til at danne overtryk (standard for SD-serien, ikke tilgængeligt for SV-serien).

2.4 Valgfrit tilbehør

2.4.1 Kontraventil

En kontraventil, som er monteret enten på indsugningen eller udledningen, beskytter systemet mod luftindtrængning eller tryktab, hvis maskinen af en eller anden grund standser. Det anbefales at man monterer kontraventiler, hvis ledningerne er mere end 5 meter lange.

2.4.2 Indløbsfilter

Indløbsfilteret beskytter maskinen mod støv og andre faste partikler i procesgassen. Indløbsfilteret fås med papir eller polyester kassette.

2.4.3 Slangestuds

Alt afhængig af versionen kan en slangestuds monteres på indsugningen og/eller udledningen. Dette muliggør nem tilslutning af maskinen med en fleksibel slange.

3 Transport

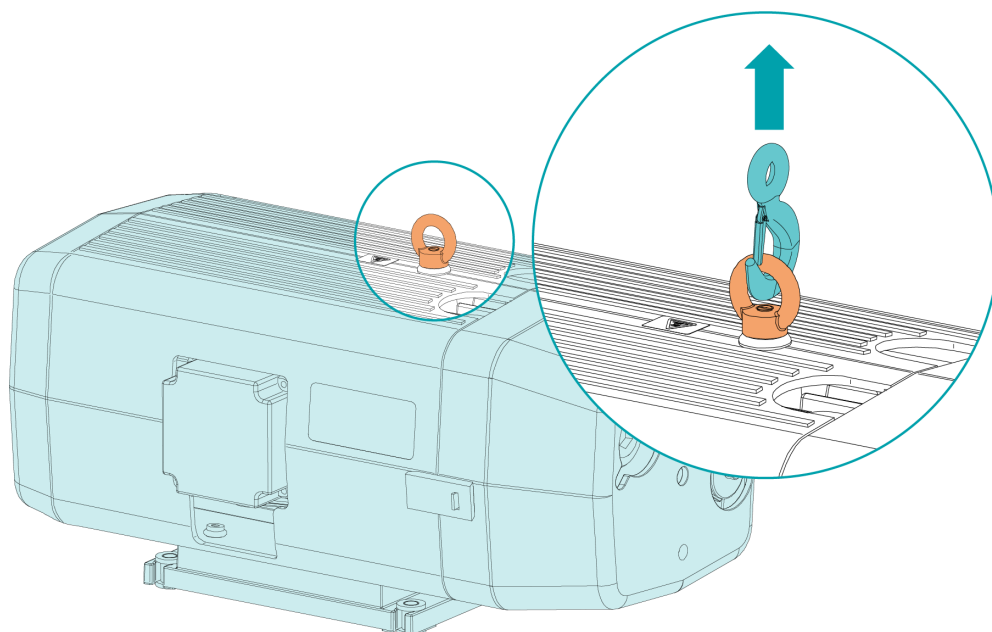


ADVARSEL

Hængende last.

Risiko for alvorlig tilskadekomst!

- Undlad at gå, stå eller arbejde under hængende last.
-
- Se kapitlet *Tekniske data* [→ 27] eller typeskiltet (NP) for oplysninger om maskinens vægt.
 - Sørg for, at boltøjet(boltøjnene) (EB) er fejlfri, skruet helt i og strammet manuelt.



- Kontrollér maskinen for transportskade.
- Hvis maskinen er fastgjort til en bundplade:
- Flyt maskinen fra bundpladen.

4 Opbevaring

- Forsegl alle åbninger med tape, eller genanvend de udleverede dæksler.

Hvis maskinen opbevares i mere end 3 måneder:

- Pak maskinen ind i en korrosionshæmmende film.
- Opbevar maskinen inden døre, et tørt sted uden støv og gerne i den oprindelige emballage og helst ved temperaturer mellem 0 ... 40 °C.

5 Installation

5.1 Installationsforhold

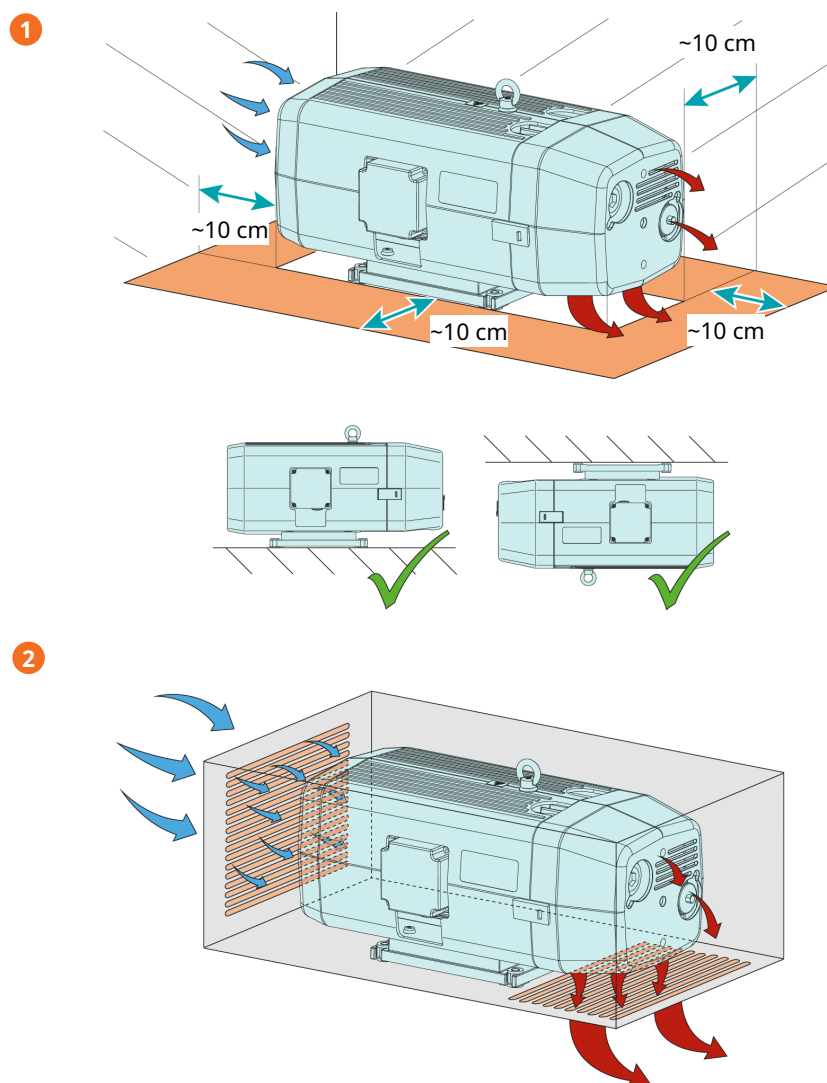
! BEMÆRKNING

Brug af maskinen uden for de tilladte installationsforhold.

Risiko for alt for tidlig funktionsfejl!

Effektivitetstab!

- Sørg for at installationsforholdene altid overholdes fuldt ud.



Beskrivelse

1	Luftgennemløb og installationsrum	2	Anbefalinger vedrørende design af kabinet
---	-----------------------------------	---	---

- Sørg for, at maskinmiljøet ikke er potentielt eksplosivt.
- Sørg for, at de omgivende forhold overholder *Tekniske data* [→ 27].

- Sørg for, at de miljømæssige forhold overholder beskyttelsesklassen for motoren og de elektriske instrumenter.
- Sørg for, at installationsrummet eller stedet er beskyttet mod vejr og lyn.
- Sørg for, at installationsstedet er godt udluftet, således at der er sikret tilstrækkelig afkøling af maskinen.
- Sørg for, at afkølingsluftsindløbene og -udløbene ikke er tildækkede eller blokerede, og at strømmen af afkølingsluft ikke på nogen måde påvirkes ugunstigt.
- Sørg for, at der er tilstrækkelig plads til vedligeholdelsesarbejde.
- Sørg for, at alle medfølgende dæksler, afskærmninger, udsugere osv. er monteret.

Hvis maskinen installeres mere end 1000 meter over havets overflade:

- Kontakt en repræsentant for Busch, da motoren i så fald skal udsættes for mindre belastning, eller også skal den omgivende temperatur begrænses.

5.2 Forbindelsesslanger/-rør

- Fjern alle afskærmninger inden installation.
- Sørg for, at slanger og -ledninger ikke påvirker maskinens tilslutning; brug evt. bøjelige samlinger.
- Sørg for, at størrelsen på slangerne/-ledningerne i hele deres længde er mindst lige så stor som tilslutningerne på maskinen.

I tilfælde af lange slanger anbefales det at bruge større slangestørrelser for at undgå effektivitetstab. Spørg en repræsentant for Busch til råds.

5.2.1 Sugeforbindelse



BEMÆRKNING

Indtrængen af fremmedlegemer eller væske.

Risiko for beskadigelse af maskinen!

Hvis indløbsgassen indeholder støv eller andre faste fremmedlegemer:

- Monter et dertil egnet filter (højest 5 mikron) opstrøms for maskinen.

Tilslutningsstørrelse(r):

- G1/2 til SV/SD 1010-1016 C
- G3/4 til SV/SD 1025 C og SV/SD 1040 D

Alt efter den specifikke ordre kan der gælde andre tilslutningsdimensioner.

5.2.2 Udledningsforbindelse



BEMÆRKNING

Udløb for gasflow er tilstoppet.

Risiko for beskadigelse af maskinen!

- Sørg for, at den udledte gas strømmer uhindret. Der må hverken lukkes eller skrues ned for udledningen.

Tilslutningsstørrelse(r):

- G1/2 til SD 1010-1016 C
- G3/4 til SD 1025 C og SD 1040 D
- Ingen dimension til SV 1010-1025 C og SV 1040 D ► afgangssventil (DV)

Alt efter den specifikke ordre kan der gælde andre tilslutningsdimensioner.

6 Elektrisk forbindelse



FARE

Strømførende ledninger.

Risiko for elektrisk stød.

- Elektrisk installationsarbejde må kun udføres af kvalificeret personale.

AKTUEL BESKYTTELSE AF KUNDEINSTALLATIONEN:



FARE

Manglende strømbeskyttelse.

Risiko for elektrisk stød.

- Det påhviler kunden at sikre strømbeskyttelse af installationen i henhold til EN 60204-1.
- Den elektriske installation skal overholde de gældende nationale og internationale standarder.



BEMÆRKNING

Elektromagnetisk kompatibilitet.

- Sørg for, at motoren ikke påvirkes af elektrisk eller elektromagnetisk forstyrrelse fra el-nettet; spørg om nødvendigt Busch til råds.
- Sørg for at maskinens EMC-klasse stemmer overens med strømforsyningssystemets krav. Sørg om nødvendigt for yderligere interferensundertrykkelse (maskinens EMC-klasse se *EU-overensstemmelseserklæring* [→ 28] eller *UK-overensstemmelseserklæring* [→ 29]).

6.1 Maskinen leveres uden kontrolboks eller variabelt hastighedsdrev (VSD)



FARE

Strømførende ledninger.

Risiko for elektrisk stød.

- Elektrisk installationsarbejde må kun udføres af kvalificeret personale.

- Sørg for, at motorens strømforsyning er kompatibel med dataene på motorens navneplade.
- Hvis maskinen er udstyret med et strømstik, skal der installeres en fejlstrømsafbryder for at beskytte personer i tilfælde af manglende isolering.
 - Busch anbefaler, at der installeres en type B-restbeskyttelsesordning, der er egnet til den elektriske installation.
- Sørg for en aflåselig afbryderkontakt eller en nødstopkontakt på strømledningen, så maskinen er helt sikret i en nødsituation.
- Monter en aflåselig afbryder på elledningen, så maskinen er helt sikret under vedligeholdelse.
- Sørg for overbelastningsbeskyttelse til motoren i overensstemmelse med EN 60204-1.

- Forbind den beskyttende jordleder.
- Forbind motoren elektrisk.

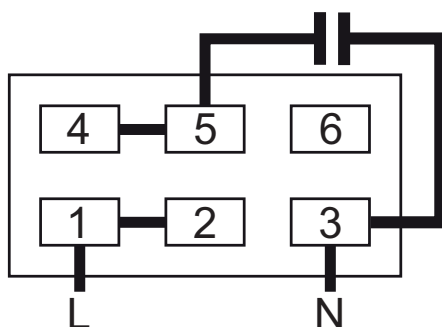
! BEMÆRKNING

Forkert forbindelse.

Risiko for beskadigelse af motoren!

- Ledningsdiagrammerne nedenfor er vejledende. Se klemkassens inderside for instruktioner/diagrammer til motorforbindelsen.

6.2 Ledningsdiagram til enkeltfaset motor



6.3 Ledningsdiagram til trefaset motor

! BEMÆRKNING

Forkert rotationsretning.

Risiko for beskadigelse af maskinen!

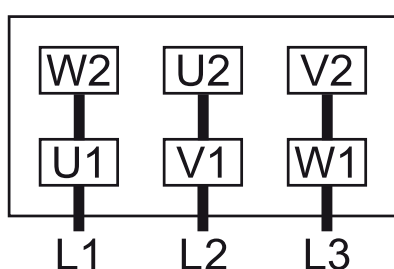
- Hvis maskinen køres med forkert rotationsretning, kan den ødelægges i løbet af kort tid! Det skal sikres før opstart, at maskinen kører i den rigtige retning.

- Fastslå den tilsigtede rotationsretning vha. pilen (påklæbet eller støbt).
- Lad motoren køre kortvarigt.
- Hold øje med motorens blæserhjul, og fastslå rotationsretningen, lige inden blæserhjulet stopper.

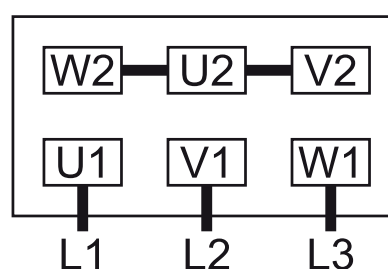
Hvis motorens rotation skal ændres:

- Ombyt to vilkårlige motorfaseledninger.

Deltaforbindelse (lavspænding):



Stjerneforbindelse (højspænding):



7 Idriftsættelse

BEMÆRKNING

Smøre en tørtløbende maskine (kompressionskammeret).

Risiko for beskadigelse af maskinen!

- Smør ikke maskinens kompressionskammer, med hverken olie eller fedt.



FORSIGTIG

Under drift kan maskinens overflade blive mere end 70 C grader varm.

Risiko for forbrænding!

- Undgå kontakt med maskinen før og lige efter brug.

FORSIGTIG



Støj fra den kørende maskine.

Risiko for høreskader!

Hvis der er personer til stede i nærheden af en ikke-støjsoleret maskine over længere perioder:

- Sørg for, at der anvendes hørebeskyttelse.
- Sørg for, at installationsbetingelserne overholdes (se *Installationsbetingelser* [→ 9]).
- Tænd for maskinen.
- Sørg for, at det maksimale antal tilladte starter ikke overstiger 12 starter pr. time. Disse starter bør spredes ud over en time.
- Sørg for, at driftsforholdene overholder *Tekniske data* [→ 27].

Så snart maskinen kører under normale driftsforhold:

- Mål motorstrømmen, og notér den som reference til vedligeholdelses- og fejlfindingsarbejde i fremtiden.

8 Vedligeholdelse



FARE

Strømførende ledninger.

Risiko for elektrisk stød.

- Elektrisk installationsarbejde må kun udføres af kvalificeret personale.



ADVARSEL



Maskiner forurenede med sundhedsskadelige stoffer.

Risiko for forgiftning!

Risiko for infektion!

Hvis maskinen er forurenede med sundhedsskadelige stoffer:

- Anvend passende personlige værnemidler.



FORSIGTIG

Varm overflade.

Risiko for forbrænding!

- Lad maskinen køle af, før der foretages noget, som kræver berøring af maskinen.



FORSIGTIG

Manglende korrekt vedligeholdelse af maskinen.

Risiko for at komme til skade!

Risiko for, at der hurtigt opstår fejl, og at maskinen ikke fungerer efter hensigten!

- Vedligeholdelsesarbejde må kun udføres af kvalificeret personale.
- Overhold vedligeholdelsesintervallerne, eller spørg en repræsentant fra Busch om at få udført vedligeholdelse.



BEMÆRKNING

Brug af uegnede rengøringsmidler.

Risiko for at fjerne sikkerhedsmærkater og beskyttende lakering!

- Undlad at rengøre maskinen med uegnede opløsningsmidler.

- Sluk for maskinen, og lås den, så den ikke kan startes utilsigtet.
- Ventilér de forbundne ledninger til atmosfærisk tryk.

Følgende gøres efter behov:

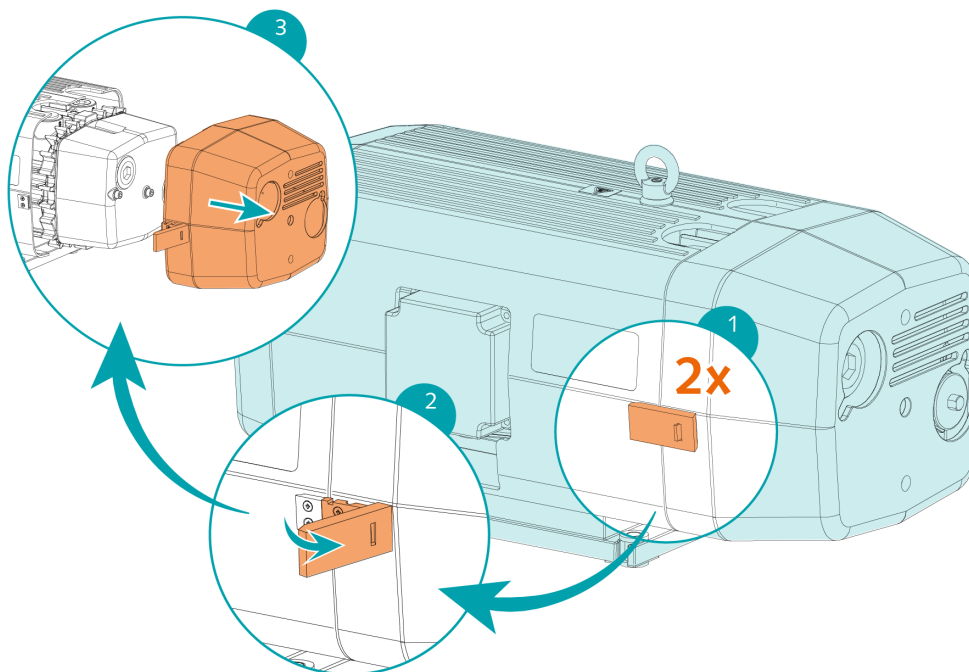
- Afbryd alle forbindelser.

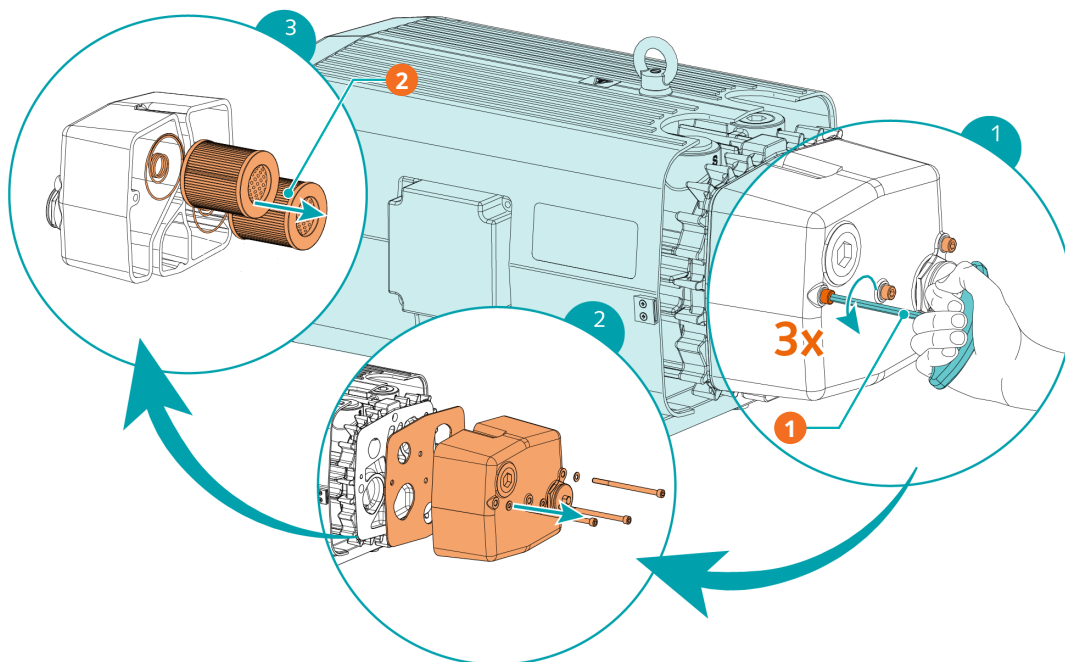
8.1 Vedligeholdelsesplan

Vedligeholdelsesintervallerne er meget afhængige af de individuelle driftsforhold. Intervallerne angivet herunder skal opfattes som startværdier, der skal afkortes eller forlænges, som det er relevant. I tilfælde af særligt krævende brug eller tunge opgaver, som f.eks. stor støvudvikling i omgivelserne eller i procesgassen, anden forurening eller indtrængen af procesmateriale, kan det blive nødvendigt at forkorte vedligeholdelsesintervallerne væsentligt.

Lamelmateriale	Interval	Vedligeholdelsesarbejde
Zirkon EK-60	Månedligt	<ul style="list-style-type: none"> • Rengør maskinen for støv og snavs. Hvis der monteres et indsnugsfilter: <ul style="list-style-type: none"> • Kontroller indsnugsfilterpatronen, udskift om nødvendigt.
Zirkon	For hver 8000 timer eller en gang om året	<ul style="list-style-type: none"> • Kontrollér lamellerne (VA), og udskift dem om nødvendigt.
EK-60	For hver 3000 timer eller en gang om året	<ul style="list-style-type: none"> • Skift de interne filtre (IIF/IDF) • Udskift filtskiverne (FW) på udledningsventilen (DV) (kun på SV serien)

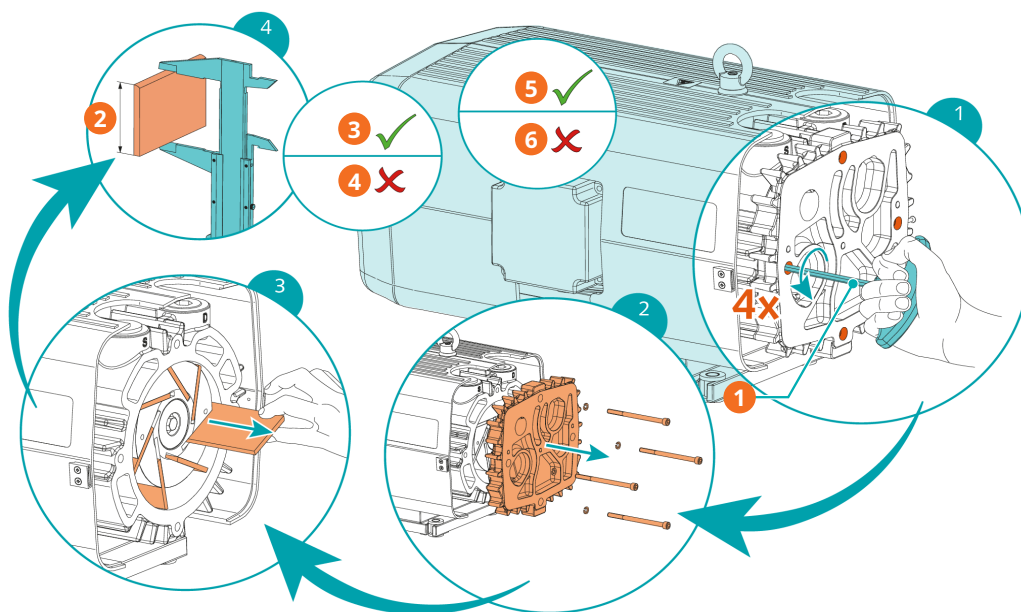
8.2 Udskiftning af lameller og interne filtre





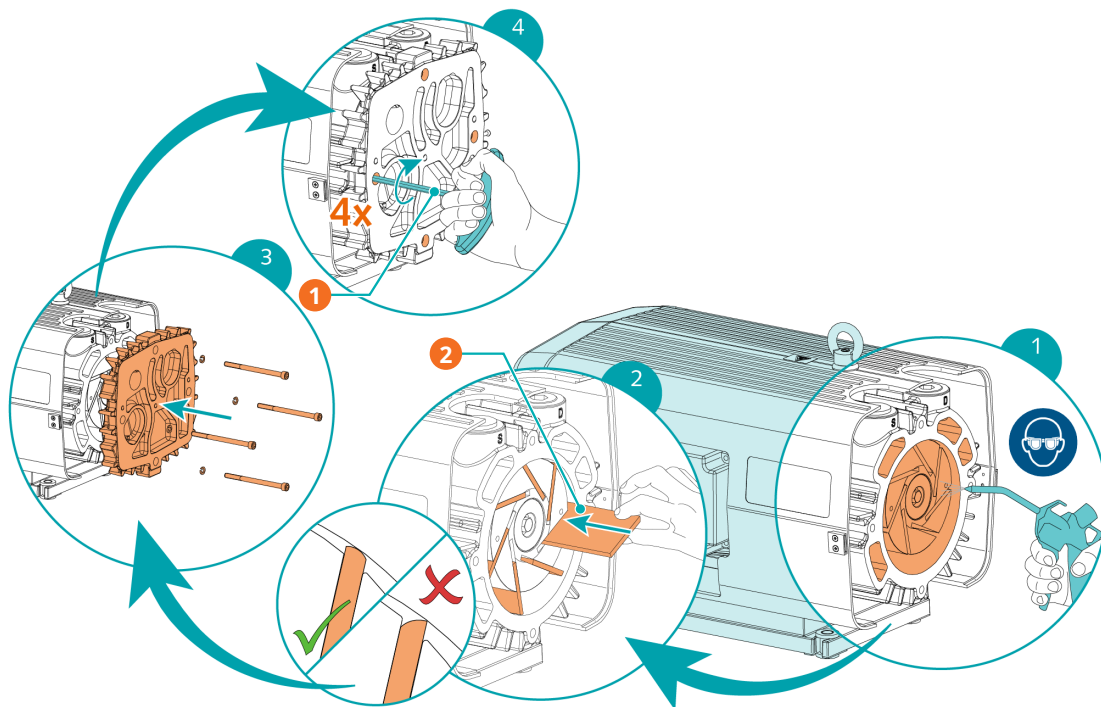
Beskrivelse			
1	5 mm unbrakonøgle	2	Kun på SD-serien

- Kontrollér lamelhøjden



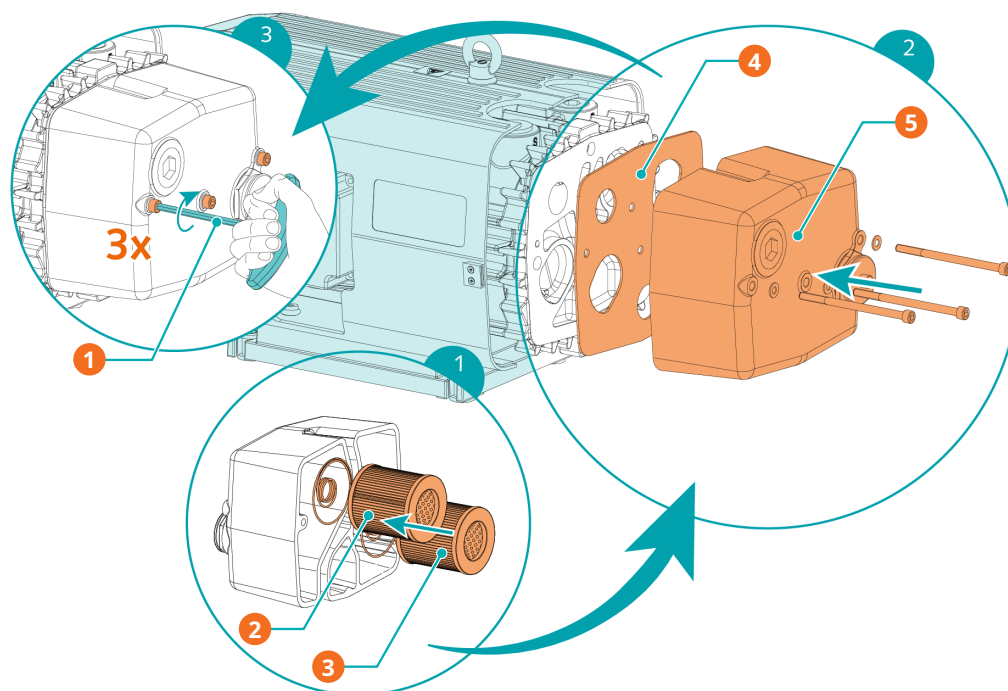
Beskrivelse			
1	5 mm unbrakonøgle	2	H = Højde
3	Zirkon: SV/SD 1010 – 1016 C: H > 27 mm, SV/SD 1025 C, SV/SD 1040 D: H > 33 mm	4	SV/SD 1010 – 1016 C: H ≤ 27 mm, SV/SD 1025 C, SV/SD 1040 D: H ≤ 33 mm

Beskrivelse			
5	EK-60: SV 1025 C – 1040 D: H > 33 mm Vedligeholdelse ≤ 3000 t/1 år	6	SV 1025 C – 1040 D: H ≤ 33 mm



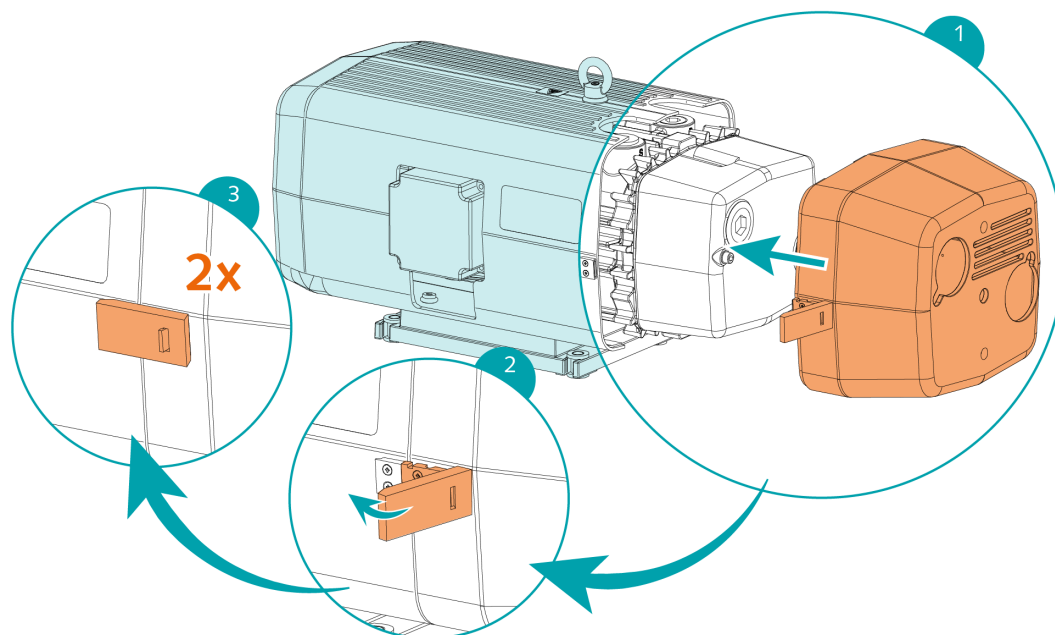
Beskrivelse			
1	5 mm unbrakonøgle	2	Originale dele fra Busch 7 x lamel (VA)*

* Lameltype iht. specifikationen (kun for SV 1025 C/1040 D)

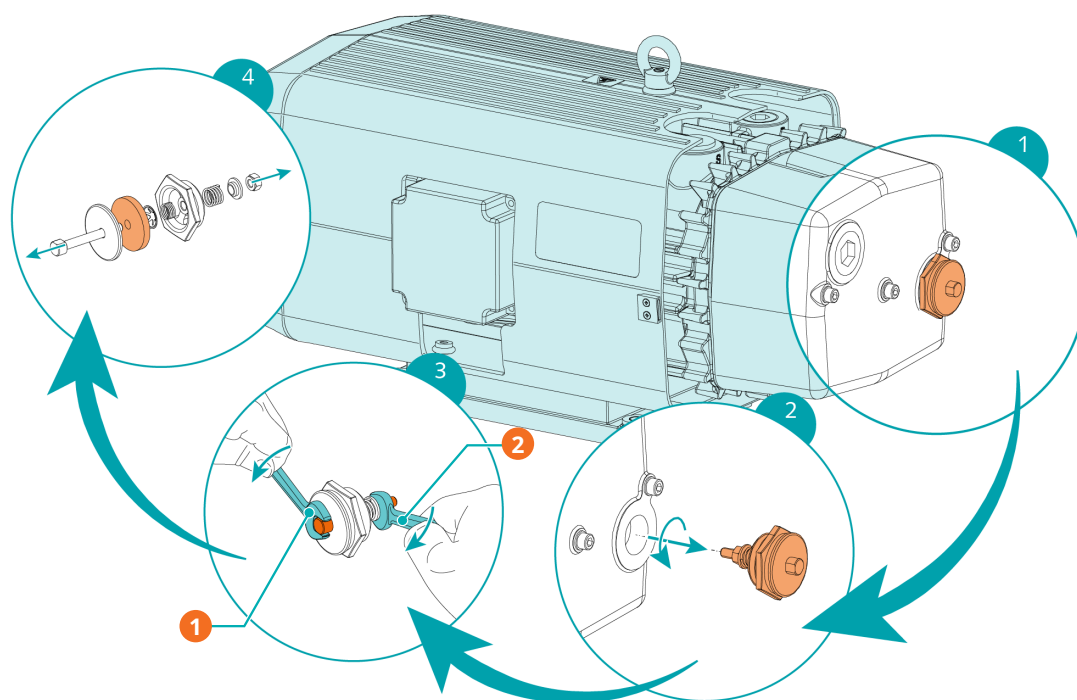


Beskrivelse			
1	5 mm unbrakonøgle	2	1x internt internt indløbsfilter (IIF)

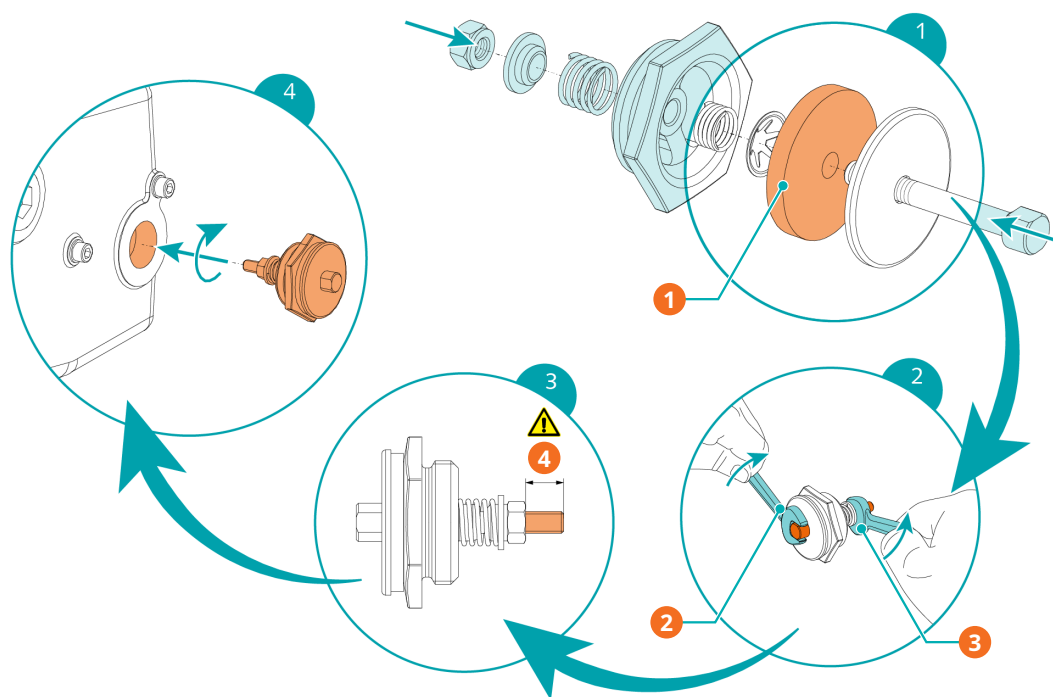
Beskrivelse			
3	1x internt udledningsfilter (IDF) kun til SD-serien	4	1x flad pakning (FG)
5	3x kobberspændeskiver (COW)		



8.3 Vedligeholdelse af udledningsventil (kun SV-version)



Beskrivelse			
1	9 mm nøgle	2	10 mm nøgle



Beskrivelse

1	1x filtspændeskive (FW)	2	9 mm nøgle
3	10 mm nøgle	4	Længde = 10 mm

9 Eftersyn



ADVARSEL



Maskiner forurenet med sundhedsskadelige stoffer.

Risiko for forgiftning!

Risiko for infektion!

Hvis maskinen er forurenet med sundhedsskadelige stoffer:

- Anvend passende personlige værnemidler.



BEMÆRKNING

Forkert samling.

Risiko for alt for tidlig funktionsfejl!

Effektivitetstab!

- Al afmontering af maskinen ud over det, som er beskrevet i denne håndbog, skal foretages af teknikere, der er autoriseret af Busch.

Hvis maskinen har transporteret gas, som var forurenet af sundhedsskadelige fremmedlegemer:

- Dekontaminer maskinen så godt som muligt, og angiv forureningsstatus i en "Forureningserklæring".

Busch accepterer kun maskiner med en komplet udfyldt og signeret juridisk bindende forureningserklæring (Declaration of Contamination) (formular kan downloades fra www.buschvacuum.com).

10 Nedlukning



FARE

Strømførende ledninger.

Risiko for elektrisk stød.

- Elektrisk installationsarbejde må kun udføres af kvalificeret personale.



FORSIGTIG

Varm overflade.

Risiko for forbrænding!

- Lad maskinen køle af, før der foretages noget, som kræver berøring af maskinen.

- Sluk for maskine maskinen, og lås den, så den ikke kan startes utilsigtet.
- Afbryd strømforsyningen.
- Ventilér de forbundne ledninger til atmosfærisk tryk.
- Afbryd alle forbindelser.

Hvis maskinen skal opbevares:

- Se *Opbevaring* [→ 8].

10.1 Demontering og bortskaffelse

- Adskil fysisk affald fra maskinen.
- Bortskaf fysisk affald i overensstemmelse med gældende bestemmelser.
- Bortskaf maskine som metalkrot.

11 Reserve dele

! BEMÆRKNING

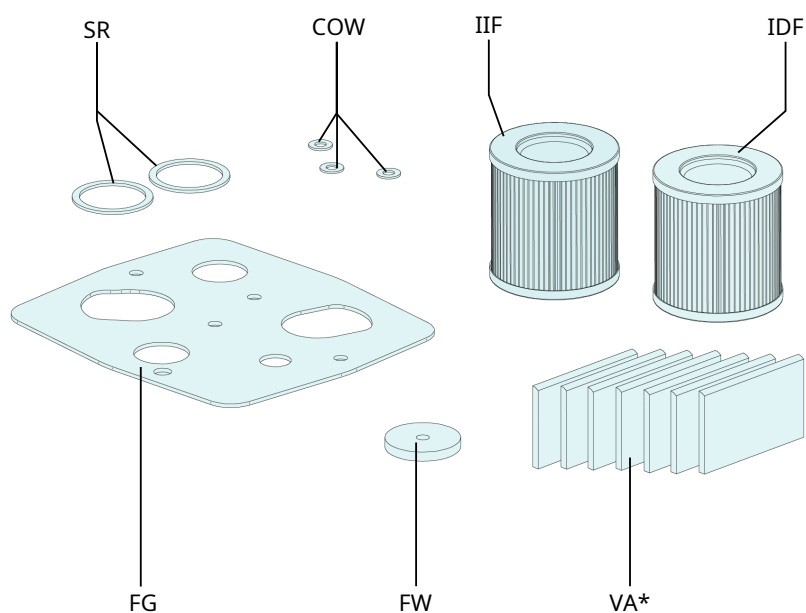
Brug af reservedele, som ikke er originale Busch-dele.

Risiko for alt for tidlig funktionsfejl!

Effektivitetstab!

- Det anbefales udelukkende at anvende originale reservedele og forbrugsstoffer fra Busch for at sikre, at maskinen fungerer korrekt, og at garantien dækker.

11.1 Oversigt



Beskrivelse			
COW	Kobberspændeskive	FG	Flad pakning
FW	Filtspændeskive	IDF	Internt udledningsfilter
IIF	Internt indløbsfilter	SR	Tætningsring
VA*	Lamel		

Se følgende tabel (se *Tilgængelige sæt* [→ 24]) for at finde ud af, hvilket sæt der passer til din produktkonfiguration.

* Lameltype iht. specifikationen (kun for SV 1025 C/1040 D)

11.2 Tilgængelige sæt

Reservedelssæt	Beskrivelse	Delnr.
Servicesæt (SV 1010 C)	Inkluderer: 3 x (COW)/1 x (FG)/1 x (FW)/1 x (IIF)/7 x (VA)	0994 567 109
Servicesæt (SD 1010 C)	Inkluderer: 3 x (COW)/1 x (FG)/1 x (IDF)/1 x (IIF)/1 x (SR)/7 x (VA)	0994 567 110
Servicesæt (SV 1016 C)	Inkluderer: 3 x (COW)/1 x (FG)/1 x (FW)/1 x (IIF)/7 x (VA)	0994 567 111
Servicesæt (SD 1016 C)	Inkluderer: 3 x (COW)/1 x (FG)/1 x (IDF)/1 x (IIF)/1 x (SR)/7 x (VA)	0994 567 112
Servicesæt (SV 1025 C) Med lameller af zir- kon	Inkluderer: 3 x (COW)/1 x (FG)/1 x (FW)/1 x (IIF)/7 x (VA)	0994 567 101
Servicesæt (SV 1025 C) Med EK-60 lameller	Inkluderer: 3 x (COW)/1 x (FG)/1 x (FW)/1 x (IIF)/7 x (VA)	0994 528 979
Servicesæt (SD 1025 C)	Inkluderer: 3 x (COW)/1 x (FG)/1 x (IDF)/1 x (IIF)/1 x (SR)/7x (VA)	0994 567 102
Servicesæt (SV 1040 D) Med lameller af zir- kon	Inkluderer: 3 x (COW)/1 x (FG)/1 x (FW)/1 x (IIF)/7 x (VA)	0994 567 103
Servicesæt (SV 1040 D) Med EK-60 lameller	Inkluderer: 3 x (COW)/1 x (FG)/1 x (FW)/1 x (IIF)/7 x (VA)	0994 528 981
Servicesæt (SD 1040 D)	Inkluderer: 3 x (COW)/1 x (FG)/1 x (IDF)/1 x (IIF)/1 x (SR)/7 x (VA)	0994 567 104

Hvis der er behov for andre dele:

- Kontakt en repræsentant fra Busch.

12 Fejlfinding



FARE

Strømførende ledninger.

Risiko for elektrisk stød.

- Elektrisk installationsarbejde må kun udføres af kvalificeret personale.

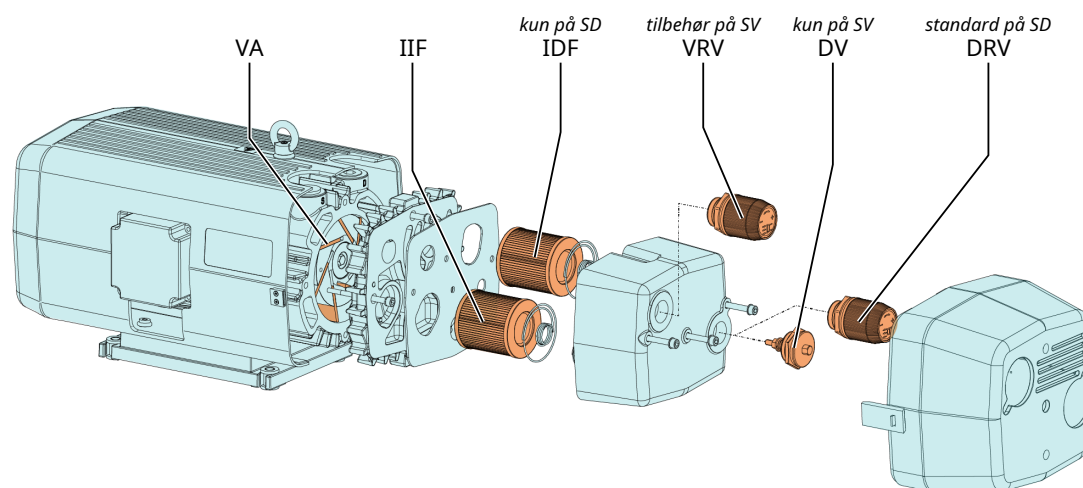


FORSIGTIG

Varm overflade.

Risiko for forbrænding!

- Lad maskinen køle af, før der foretages noget, som kræver berøring af maskinen.



Problem	Mulig årsag	Løsning
Maskinen starter ikke.	Motoren forsynes ikke med den rigtige spænding.	• Kontrollér strømforsyningen.
	Motoren er defekt.	• Reparér maskinen (kontakt Busch).
Maskinen når ikke det sædvanlige tryk.	De interne filtre (IIF, IDF) er delvist tilstoppede.	• Udskift filterpatronen.
	Indløbsfilterpatronen (ekstratilbehør) er delvist tilstoppet.	• Udskift indløbsfilterpatronen.
	En af reguleringsventilerne (VRV, PRV) sidder fast i åben position	• Adskil, rens, kontrollér og saml reguleringsventilen (kontakt Busch).
	Lameller, som sidder fast.	• Frigør lamellerne, eller udskift dem.
	Lamellerne (VA)* er slide	• Udskift lamellerne.*
Filtskiven på udledningsventilen (DV) er delvist tilstoppet (kun på SV versionen).	• Adskil udledningsventilen, og udskift filtskiven.	

Problem	Mulig årsag	Løsning
Maskinen kører meget støjende.	Maskinen kører i den forkerte retning.	<ul style="list-style-type: none"> • Kontrollér rotationsretningen.
	Defekte lejer.	<ul style="list-style-type: none"> • Reparér maskinen (kontakt Busch).
Maskinen bliver for varm under kørsel.	Utilstrækkelig afkøling.	<ul style="list-style-type: none"> • Fjern støv og snavs fra maskinen.
	Omgivelsestemperaturen er for høj.	<ul style="list-style-type: none"> • Overhold den tilladte omgivelsestemperatur.
	De interne filtre (IIF, IDF) er delvist tilstoppede.	<ul style="list-style-type: none"> • Udskift filterpatronen.
	Indløbsfiltret (ekstratilbehør) er delvist tilstoppet.	<ul style="list-style-type: none"> • Udskift filterpatronen.

Kontakt Busch for at løse problemer, som ikke er nævnt i fejlfindingsdiagrammet.

* Lametype iht. specifikationen (kun for SV 1025 C/1040 D)

13 Tekniske data

		SV 1010 C	SV 1016 C	SV 1025 C	SV 1040 D
Nominel pumpehastighed (50 Hz/60 Hz)	m ³ /h	10 / 12	16 / 19	25 / 30	40 / 48
Sluttryk	hPa (mbar) abs.	150		120	
Nominel motorklassificering (50/60 Hz)	kW	0,37 / 0,37	0,55 / 0,55	0,9 / 0,9	1,25 / 1,25
Nominel motorhastighed (50/60 Hz)	min ⁻¹	1500 / 1800			
Støjniveau (EN ISO 2151) (50 Hz/60 Hz)	dB(A)	58 / 61	60 / 65	66 / 65	65 / 64
Interval for omgivende temperatur	°C	0 ... 40			
Omgivende tryk		Atmosfærisk tryk			
Cirkavægt	kg	21	25	33	38

		SD 1010 C	SD 1016 C	SD 1025 C	SD 1040 D
Volumenflow ved indsigning(50Hz/60Hz)	m ³ /h	10 / 12	16 / 19	25 / 30	40 / 48
Overtryk	mbar (g)	600		600 (1000)*	
Nominel motorklassificering (50/60 Hz)	kW	0,37 / 0,37	0,55 / 0,55	0,9 / 0,9	1,25 / 1,25
Nominel motorhastighed (50/60 Hz)	min ⁻¹	1500 / 1800			
Støjniveau (EN ISO 2151) (50 Hz/60 Hz)	dB(A)	56 / 58	57 / 60	64 / 66	67 / 70
Interval for omgivende temperatur	°C	0 ... 40			
Omgivende tryk		Atmosfærisk tryk			
Cirkavægt	kg	21	25	33	38

* Specifik SD 1 bar(g) version

Bemærk: relativ luftfugtighed (30-60) %

14 EU-overensstemmelseserklæring

Denne overensstemmelseserklæring og CE-mærket, som er påsat typeskiltet, er gyldige for maskine inden for Busch's leveringsomfang. Denne overensstemmelseserklæring udstedes af producenten med eneansvar.

Når denne maskine integreres i en overordnet maskine, skal producenten af den overordnede maskine (dette kan også være virksomheden) udføre overensstemmelsesvurderingsprocessen for den overordnede maskine eller anlæg, udstede overensstemmelseserklæringen for den og påsætte CE-mærket.

Producenten

Busch Výroba CZ s.r.o.
Svárovská 620
CZ 460 01, Liberec 11

erklærer, at maskine: SECO SV 1010 C; SECO SV 1016 C; SECO SV 1025 C; SECO SV 1040 D; SECO SD 1010 C; SECO SD 1016 C; SECO SD 1025 C; SECO SD 1040 D

opfylder alle relevante bestemmelser i følgende EU-direktiver:

- "Maskindirektivet" 2006/42/EF
- "Elektromagnetisk kompatibilitet" (EMS) 2014/30/EU
- "RoHS", 2011/65/EU, begrænsning af brug af visse farlige stoffer i elektrisk og elektronisk udstyr (inkl. alle tilhørende og gældende ændringer)

og overholder følgende standarder, der er anvendt til at opfylde disse bestemmelser:

Standarder	Standardens titel
EN ISO 12100 : 2010	Maskinsikkerhed – Grundlæggende koncepter, generelle principper for konstruktion
EN ISO 13857 : 2019	Maskinsikkerhed – Sikkerhedsafstande til forhindring af, at hænder, arme, ben og fødder kan nå ind i fareområder
EN 1012-1 : 2010 EN 1012-3 : 2013	Kompressorer – Sikkerhedskrav – Del 1 og Del 3
EN 1012-2 : 1996 + A1 : 2009	Vakuumpumper - Sikkerhedskrav - Del 2
EN ISO 2151 : 2008	Akustik – Måling af støj fra kompressorer og vakuumpumper – Teknikermetode (klasse 2)
EN 60204-1:2018	Maskinsikkerhed – Maskiners elektriske materiel – Del 1: Generelle krav
EN IEC 61000-6-2:2019	Elektromagnetisk kompatibilitet (EMC) – Generiske standarder. Immunitetsstandard for industrimiljøer
EN IEC 61000-6-4:2019	Elektromagnetisk kompatibilitet (EMC) – Generiske standarder. Emissionsstandard for industrielle miljøer

Juridisk person, der er bemyndiget til at samle den tekniske fil og bemyndiget repræsentant i EU (hvis ikke producenten er beliggende i EU):

Busch Dienste GmbH
 Schauinslandstr. 1
 DE-79689 Maulburg

Maulburg, 18.08.2021



Dr. Martin Gutmann

Direktør

Busch Produktions GmbH

15 UK-overensstemmelseserklæring

Denne overensstemmelseserklæring og CE-mærket, som er påsat typeskiltet, er gyldige for maskine inden for Busch's leveringsomfang. Denne overensstemmelseserklæring udstedes af producenten med eneansvar.

Når denne maskine integreres i en overordnet maskine, skal producenten af den overordnede maskine (dette kan også være virksomheden) udføre overensstemmelsesvurderingsprocessen for den overordnede maskine eller anlæg, udstede overensstemmelseserklæringen for den og påsætte CE-mærket.

Producenten

Busch Výroba CZ s.r.o.
Svárovská 620
CZ 460 01, Liberec 11

erklærer, at maskine: SECO SV 1010 C; SECO SV 1016 C; SECO SV 1025 C; SECO SV 1040 D; SECO SD 1010 C; SECO SD 1016 C; SECO SD 1025 C; SECO SD 1040 D

opfylder alle relevante bestemmelser i henhold til britisk lovgivning:

- Forordninger for levering af maskineri (sikkerhed) 2008
- Forordninger for elektromagnetisk kompatibilitet 2016
- Begrænsning af brug af visse farlige stoffer i elektrisk og elektronisk udstyr, Forordning 2021

og overholder følgende standarder, der er anvendt til at opfylde disse bestemmelser:

Standarder	Standardens titel
EN ISO 12100 : 2010	Maskinsikkerhed – Grundlæggende koncepter, generelle principper for konstruktion
EN ISO 13857 : 2019	Maskinsikkerhed – Sikkerhedsafstande til forhindring af, at hænder, arme, ben og fødder kan nå ind i fareområder
EN 1012-1 : 2010 EN 1012-3 : 2013	Kompressorer – Sikkerhedskrav – Del 1 og Del 3
EN 1012-2 : 1996 + A1 : 2009	Vakuumpumper - Sikkerhedskrav - Del 2
EN ISO 2151 : 2008	Akustik – Måling af støj fra kompressorer og vakuumpumper – Teknikermetode (klasse 2)
EN 60204-1:2018	Maskinsikkerhed – Maskiners elektriske materiel – Del 1: Generelle krav
EN IEC 61000-6-2:2019	Elektromagnetisk kompatibilitet (EMC) – Generiske standarder. Immunitetsstandard for industrimiljøer
EN IEC 61000-6-4:2019	Elektromagnetisk kompatibilitet (EMC) – Generiske standarder. Emissionsstandard for industrielle miljøer

Juridisk person, der er bemyndiget til at samle den tekniske fil og importør i Storbritannien (hvis producenten ikke er beliggende i Storbritannien):

Busch (UK) Ltd
 30 Hortonwood
 Telford - UK

Maulburg, 18.08.2021



Dr. Martin Gutmann

Direktør

Busch Produktions GmbH

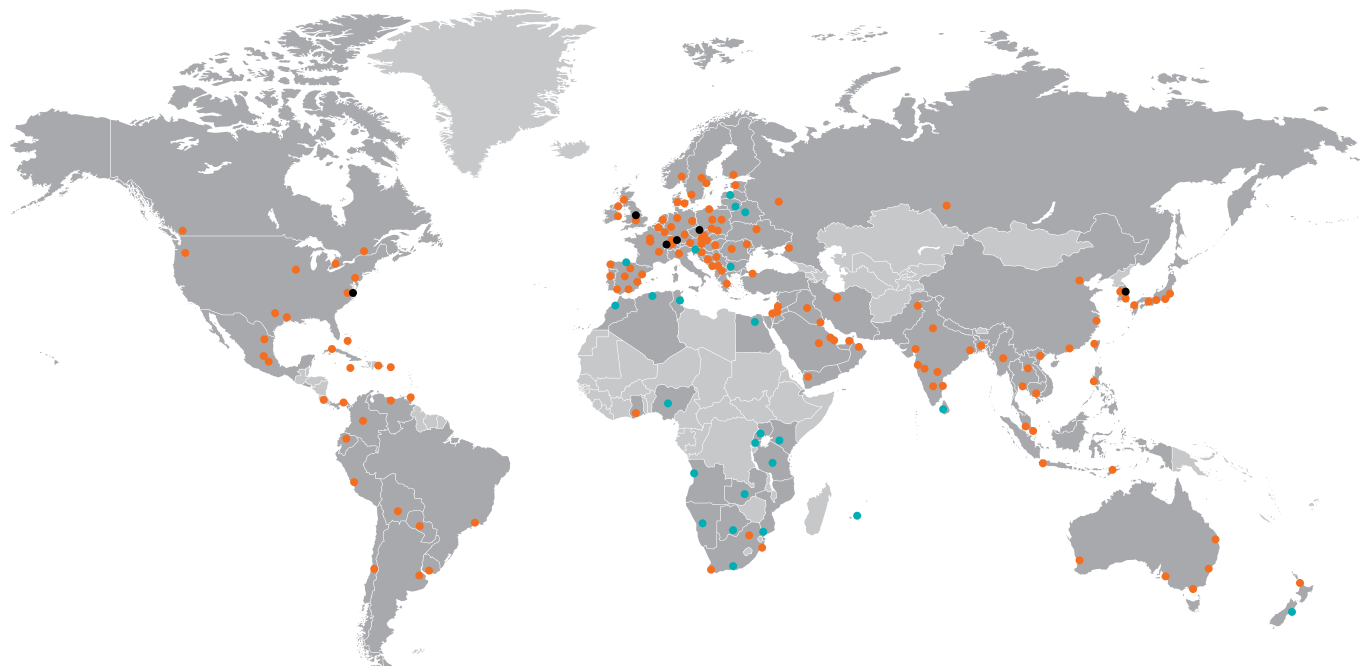
Bemærkninger

A large grid of small dots, intended for taking notes. The grid consists of approximately 30 columns and 40 rows of dots, providing a structured space for handwritten text.



Busch Vacuum Solutions

Med et netværk på over 60 virksomheder i mere end 40 lande og forhandlere i hele verden har Busch en global tilstedeværelse. I hvert land leverer særdeles kompetente, lokale medarbejdere kundetilpasset support, understøttet af et globalt netværk af faglig viden. Uanset hvor du befinder dig. Uanset hvilken virksomhed du har. Vi er til for dig.



● Busch-selskaber og Busch-medarbejdere ● Lokale repræsentanter og forhandlere ● Busch-produktionssteder

www.buschvacuum.com