

MINK MI 1502 BP

Tørtløbende klokompressorer



Fleksibel

Designet til adskillige industrielle applikationer på op til 2,0 bar(g), indsugningsfilter og trykreguleringsventil som standard

Pålidelig

Luftkøling, konstant højt volumenflow i hele livscyklussen

Næsten vedligeholdelsesfri

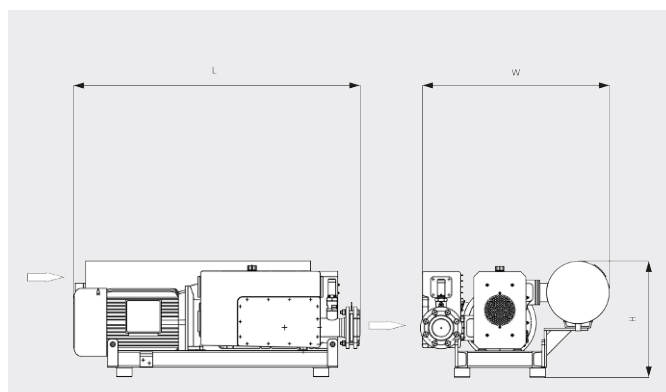
Tør og berøringsfri kompression

MINK MI 1502 BP

Tørtløbende klokompressorer

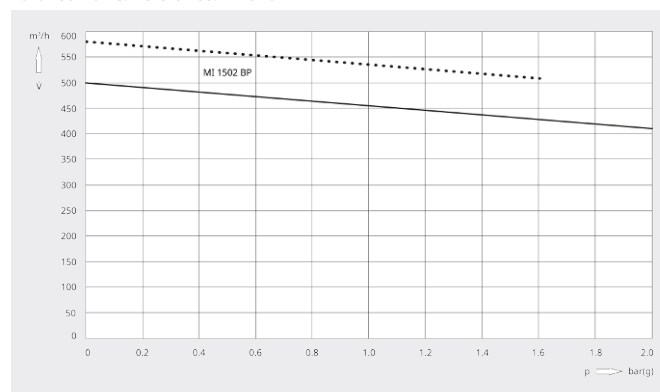


Måltegning



Volumenflow

Luft ved 20 °C. Tolerance: ± 10 %



	MINK MI 1502 BP	MINK MI 1502 BP	MINK MI 1502 BP	MINK MI 1502 BP
Volumenflow	500 / 580 m³/t (50/60 Hz)	500 / 580 m³/t (50/60 Hz)	500 / 580 m³/t (50/60 Hz)	500 / 580 m³/t (50/60 Hz)
Overtryk (ved ind sugning)	0,8 / 0,5 bar(g) (50/60 Hz)	1,2 / 1,0 bar(g) (50/60 Hz)	1,6 / 1,3 bar(g) (50/60 Hz)	2,0 / 1,6 bar(g) (50/60 Hz)
Nominel motorklassificering	15,0 / 17,3 kW (50/60 Hz)	18,5 / 22,0 kW (50/60 Hz)	22,0 / 25,0 kW (50/60 Hz)	25,0 / 27,5 kW (50/60 Hz)
Nominel motorhastighed	3000 / 3600 min ⁻¹ (50/60 Hz)	3000 / 3600 min ⁻¹ (50/60 Hz)	3000 / 3600 min ⁻¹ (50/60 Hz)	3000 / 3600 min ⁻¹ (50/60 Hz)
Støjniveau (ISO 2151)	87 / 92 dB(A) (50/60 Hz)	87 / 92 dB(A) (50/60 Hz)	87 / 92 dB(A) (50/60 Hz)	87 / 92 dB(A) (50/60 Hz)
Cirkavægt	390 kg	390 kg	390 kg	390 kg
Mål (L x W x H)	1500 x 905 x 580 mm	1500 x 905 x 580 mm	1500 x 905 x 580 mm	1500 x 905 x 580 mm
Gasudløb	G 3"	G 3"	G 3"	G 3"

VIL DU VIDE MERE?

Kontakt os direkte!
info@busch.dk eller +45 (0)87 88 07 77



KONTAKT FORM



RING NU