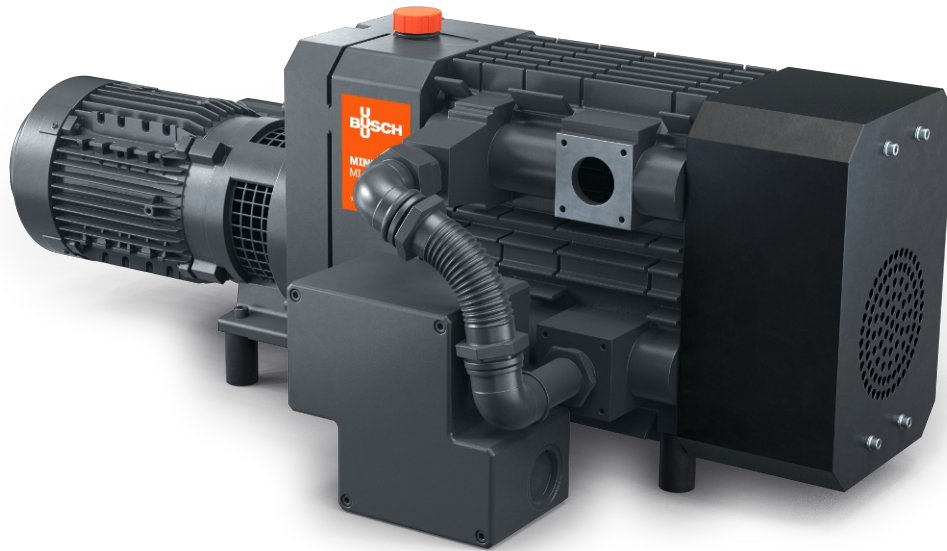


MINK MI 2124/2122 BV

Tørtløbende klovakuumpumper



VACUUM SOLUTIONS



Effektiv

Betragtelige energibesparelser sammenlignet med konventionelle vakuumpumper, minimerede driftsomkostninger

Næsten vedligeholdelsesfri

Tør og berøringsfri drift

Høj ydeevne

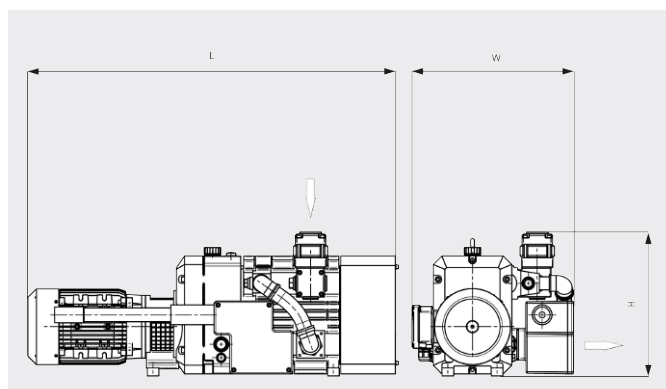
Lavt sluttryk pga. konstruktion i to trin

MINK MI 2124/2122 BV

Tørtløbende klovakuumpumper



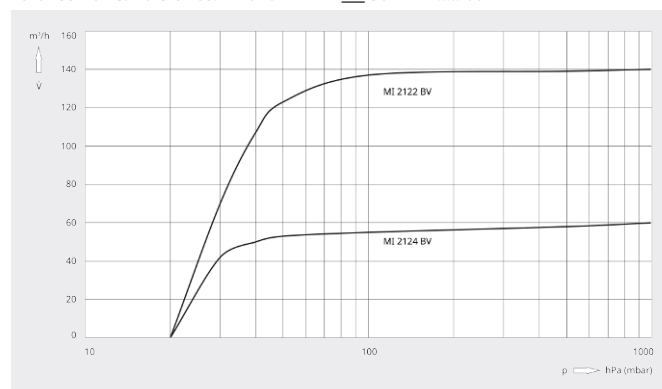
Måltegning



Pumpehastighed

Luft ved 20 °C. Tolerance: ± 10 %

— 50 Hz 60 Hz



| | MINK MI 2124 BV | MINK MI 2122 BV |
|-----------------------------|--|--|
| Nominal pumpehastighed | 50 / 60 m³/t (50/60 Hz) | 120 / 140 m³/t (50/60 Hz) |
| Sluttryk | 20 hPa (mbar) (50/60 Hz) | 20 hPa (mbar) (50/60 Hz) |
| Nominal motorklassificering | 1,5 kW (50 Hz) 2,0 / 2,4 kW (50/60 Hz) | 4,2 kW (50 Hz) 5,1 / 6,8 kW (50/60 Hz) |
| Nominal motorhastighed | 1500 / 1800 min ⁻¹ (50/60 Hz) | 3000 / 3600 min ⁻¹ (50/60 Hz) |
| Støjniveau (ISO 2151) | 75 / 77 dB(A) (50/60 Hz) | 81 / 84 dB(A) (50/60 Hz) |
| Cirkavægt | 135 kg | 145 kg |
| Mål (L x W x H) | 940 x 415 x 370 mm | 970 x 430 x 370 mm |
| Gasindsugning / udløb | G 1¼" / G 1" | G 1¼" / G 1" |

VIL DU VIDE MERE?

Kontakt os direkte!
info@busch.dk eller +45 (0)87 88 07 77



KONTAKT FORM



RING NU