

COBRA DS 1200/1800 A/A H

Tørtløbende skruevakuumpumper



VACUUM SOLUTIONS



Høj ydeevne

Avanceret skruedesign, fremragende driftsegenskaber, integreret vakuum booster, perfekt til sol-, fladskærms- og semiconapplikationer samt grove processer med høje gastemperaturer, såsom ætsning og CVD. Fremragende pulverbehandling, skrue med tantalbelægning til mere krævende opgaver

Effektiv

Lave ejeromkostninger, minimal vedligeholdelse, lange vedligeholdelsesintervaller, driftssikker, højt hydrogengennemløb, lavt energiforbrug, variabel temperaturregulator

Kompakt

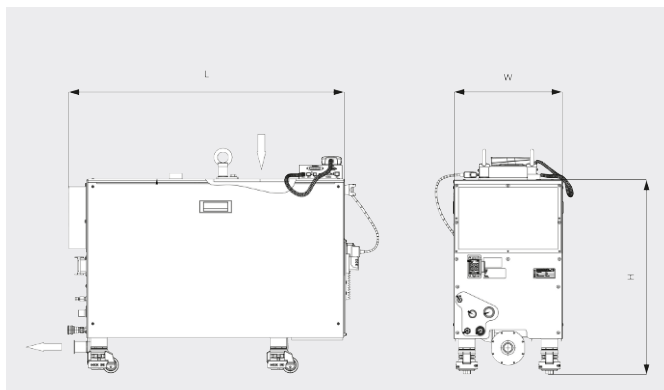
Praktisk design, direkte monteret, indkapslet motor, forpumpe og vakuum booster kombineret på en kompakt basisramme, lavt vibrationsniveau

COBRA DS 1200/1800 A/A H

Tørtløbende skruevakuumpumper

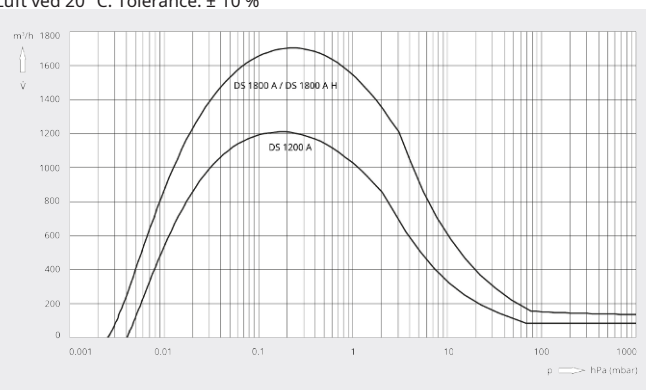


Måltegning



Pumpehastighed

Luft ved 20 °C. Tolerance: ± 10 %



| | COBRA DS 1200 A | COBRA DS 1800 A | COBRA DS 1800 A H |
|---|--|-----------------------------|-----------------------------|
| Nominal pumpehastighed | 1200 m³/t | 1700 m³/t | 1700 m³/t |
| Sluttryk | 0,003 hPa (mbar) | 0,003 hPa (mbar) | 0,003 hPa (mbar) |
| Forpumpens nominelle motorklassificering | 4,0 / 4,4 kW (50/60 Hz) | 4,4 kW | 6,6 kW |
| Vakuumbusters nominelle motorklassificering | 4,0 kW | 4,0 kW | 4,0 kW |
| Forpumpens nominelle motorhastighed | 3000 / 3600 min ⁻¹ (50/60 Hz) | 5100 min ⁻¹ | 3600 min ⁻¹ |
| Vakuumbusters nominelle motorhastighed | 5400 min ⁻¹ | 5400 min ⁻¹ | 5400 min ⁻¹ |
| Støjniveau (ISO 2151) | < 62 dB(A) | < 62 dB(A) | < 62 dB(A) |
| Vandforbrug | 7,0-8,0 l/min | 7,0-8,0 l/min | min. 7,0-8,0 l/min |
| Nitrogenforbrug | 0 - 75 l/min | 0 - 75 l/min | 0 - 75 l/min |
| Cirkavægt | 500 kg | 500 kg | 520 kg |
| Mål (L x W x H) | 1073 x 426 x 740 mm | 1073 x 426 x 750 mm | 1124 x 426 x 750 mm |
| Gasindsugning / udløb | DN 160 ISO-K / DN 40 ISO-KF | DN 160 ISO-K / DN 40 ISO-KF | DN 160 ISO-K / DN 40 ISO-KF |

VIL DU VIDE MERE?

Kontakt os direkte!
info@busch.dk eller +45 (0)87 88 07 77



KONTAKT FORM



RING NU