

# MINK MM 1104-1142 BP

Tørtløbende klokompressorer



VACUUM SOLUTIONS



## Fleksibel

Designet til adskillige industrielle applikationer på op til 2,0 bar(g), indsugningsfilter og trykreguleringsventil som standard

## Pålidelig

Effektiv luftkøling, konstant højt volumenflow i hele livscyklusen

## Næsten vedligeholdelsesfri

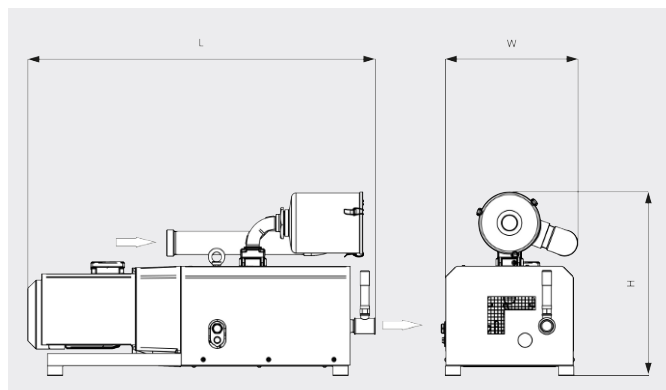
Tør og berøringsfri kompression

# MINK MM 1104-1142 BP

Tørtløbende klokompressorer



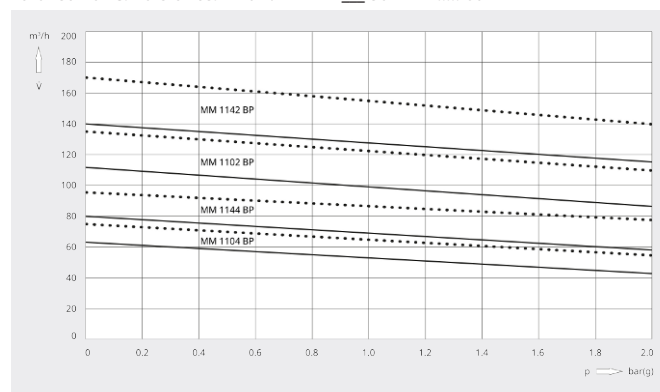
## Måltegning



## Volumenflow

Luft ved 20 °C. Tolerance: ± 10 %

— 50 Hz ..... 60 Hz



	MINK MM 1104 BP	MINK MM 1104 BP	MINK MM 1104 BP
<b>Volumenflow</b>	62 / 75 m³/t (50/60 Hz)	62 / 75 m³/t (50/60 Hz)	62 / 75 m³/t (50/60 Hz)
<b>Overtryk (ved indsugning)</b>	1,2 / 0,8 bar(g) (50/60 Hz)	1,8 / 1,4 bar(g) (50/60 Hz)	2,0 bar(g) (50/60 Hz)
<b>Nominel motorklassificering</b>	2,2 kW (50/60 Hz)	2,9 / 3,0 kW (50/60 Hz)	3,2 / 3,8 kW (50/60 Hz)
<b>Nominel motorhastighed</b>	1500 / 1800 min <sup>-1</sup> (50/60 Hz)	1500 / 1800 min <sup>-1</sup> (50/60 Hz)	1500 / 1800 min <sup>-1</sup> (50/60 Hz)
<b>Støjniveau (ISO 2151)</b>	71 / 73 dB(A) (50/60 Hz)	71 / 73 dB(A) (50/60 Hz)	71 / 73 dB(A) (50/60 Hz)
<b>Cirkavægt</b>	155 kg	155 kg	155 kg
<b>Mål (L x W x H)</b>	1080 x 430 x 590 mm	1080 x 430 x 590 mm	1080 x 430 x 590 mm
<b>Gasudløb</b>	G 1¼"	G 1¼"	G 1¼"

	MINK MM 1144 BP	MINK MM 1144 BP	MINK MM 1144 BP
<b>Volumenflow</b>	80 / 95 m³/t (50/60 Hz)	80 / 95 m³/t (50/60 Hz)	80 / 95 m³/t (50/60 Hz)
<b>Overtryk (ved indsugning)</b>	1,0 bar(g) (50/60 Hz)	1,4 bar(g) (50/60 Hz)	2,0 bar(g) (50/60 Hz)
<b>Nominel motorklassificering</b>	2,7 / 3,4 kW (50/60 Hz)	3,4 / 4,0 kW (50/60 Hz)	4,4 / 5,1 kW (50/60 Hz)
<b>Nominel motorhastighed</b>	1500 / 1800 min <sup>-1</sup> (50/60 Hz)	1500 / 1800 min <sup>-1</sup> (50/60 Hz)	1500 / 1800 min <sup>-1</sup> (50/60 Hz)
<b>Støjniveau (ISO 2151)</b>	71 / 73 dB(A) (50/60 Hz)	71 / 73 dB(A) (50/60 Hz)	71 / 73 dB(A) (50/60 Hz)
<b>Cirkavægt</b>	160 kg	160 kg	160 kg

# MINK MM 1104-1142 BP

Tørtløbende klokompressorer



VACUUM SOLUTIONS

	MINK MM 1144 BP	MINK MM 1144 BP	MINK MM 1144 BP
Mål (L x W x H)	1190 x 430 x 590 mm	1190 x 430 x 590 mm	1190 x 430 x 590 mm
Gasudløb	G 1¼"	G 1¼"	G 1¼"

	MINK MM 1102 BP	MINK MM 1102 BP	MINK MM 1102 BP
Volumenflow	110 / 135 m <sup>3</sup> /t (50/60 Hz)	110 / 135 m <sup>3</sup> /t (50/60 Hz)	110 / 135 m <sup>3</sup> /t (50/60 Hz)
Overtryk (ved indsugning)	0,7 bar(g) (50/60 Hz)	1,4 / 1,1 bar(g) (50/60 Hz)	2,0 bar(g) (50/60 Hz)
Nominel motorklassificering	4,0 / 5,5 kW (50/60 Hz)	5,5 / 6,5 kW (50/60 Hz)	6,9 / 8,6 kW (50/60 Hz)
Nominel motorhastighed	3000 / 3600 min <sup>-1</sup> (50/60 Hz)	3000 / 3600 min <sup>-1</sup> (50/60 Hz)	3000 / 3600 min <sup>-1</sup> (50/60 Hz)
Støjniveau (ISO 2151)	78 / 81 dB(A) (50/60 Hz)	78 / 81 dB(A) (50/60 Hz)	78 / 81 dB(A) (50/60 Hz)
Cirkavægt	160 kg	160 kg	160 kg
Mål (L x W x H)	1195 x 430 x 590 mm	1195 x 430 x 590 mm	1195 x 430 x 590 mm
Gasudløb	G 1¼"	G 1¼"	G 1¼"

	MINK MM 1142 BP	MINK MM 1142 BP	MINK MM 1142 BP
Volumenflow	140 / 170 m <sup>3</sup> /t (50/60 Hz)	140 / 170 m <sup>3</sup> /t (50/60 Hz)	140 / 170 m <sup>3</sup> /t (50/60 Hz)
Overtryk (ved indsugning)	1,0 bar(g) (50/60 Hz)	1,4 bar(g) (50/60 Hz)	2,0 bar(g) (50/60 Hz)
Nominel motorklassificering	6,0 / 8,0 kW (50/60 Hz)	7,5 / 9,5 kW (50/60 Hz)	9,0 / 11,5 kW (50/60 Hz)
Nominel motorhastighed	3000 / 3600 min <sup>-1</sup> (50/60 Hz)	3000 / 3600 min <sup>-1</sup> (50/60 Hz)	3000 / 3600 min <sup>-1</sup> (50/60 Hz)
Støjniveau (ISO 2151)	78 / 81 dB(A) (50/60 Hz)	78 / 81 dB(A) (50/60 Hz)	78 / 81 dB(A) (50/60 Hz)
Cirkavægt	165 kg	165 kg	165 kg
Mål (L x W x H)	1210 x 430 x 590 mm	1210 x 430 x 590 mm	1210 x 430 x 590 mm
Gasudløb	G 1¼"	G 1¼"	G 1¼"

## VIL DU VIDE MERE?

Kontakt os direkte!  
info@busch.dk eller +45 (0)87 88 07 77



KONTAKT FORM



RING NU