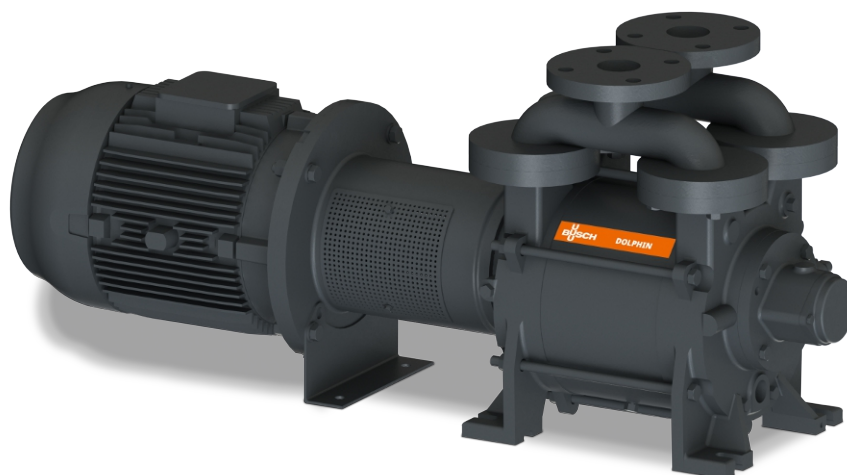


DOLPHIN LA 0224-0475 A

Væskeringsvakuumpumper



Robust

Anerkendt teknologi, slidstærk et-trinskonstruktion

Pålidelig

Ekstremt høj damp- og partikeltolerance

Fleksibel

Bredt udvalg af konstruktionsmaterialer, inklusive støbejern (EN-GJL-200), mange typer rustfrit stål og endda titanium, ATEX-certificeret version tilgængelig (kat. 1(i)/2(o) IIC T5), mulighed for forskellige driftsvæsker, kan idriftsættes som kompressor

Tilbehør, reservedele og andre muligheder

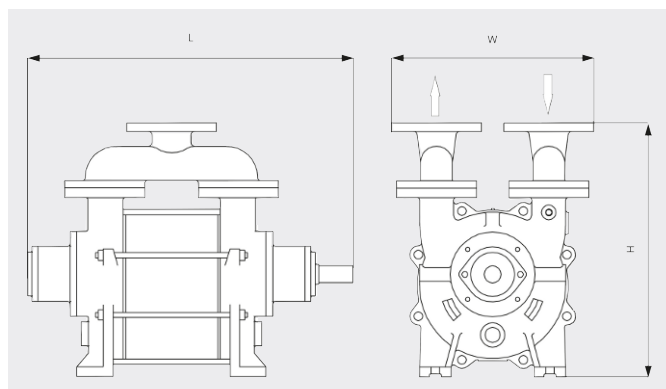
- Delvist eller totalt recirkulationssystem
- Væskeseparator
- Kavitationsbeskyttelse
- Varmevexler
- Gasejektor
- Bredt udvalg af motorer
- Kontraklapventiler
- Vakuumreguleringsventiler

DOLPHIN LA 0224-0475 A

Væskeringsvakuumpumper



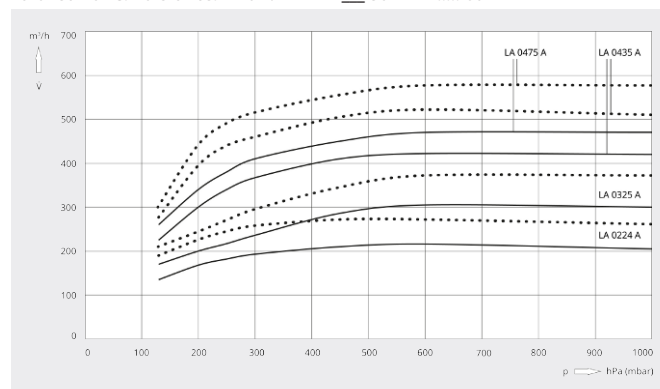
Måltegning



Pumpehastighed

Luft ved 20 °C. Tolerance: ± 10 %

— 50 Hz 60 Hz



	DOLPHIN LA 0224 A	DOLPHIN LA 0325 A	DOLPHIN LA 0435 A	DOLPHIN LA 0475 A
Nominal pumpehastighed	220 / 270 m³/t (50/60 Hz)	320 / 350 m³/t (50/60 Hz)	430 / 500 m³/t (50/60 Hz)	470 / 570 m³/t (50/60 Hz)
Sluttryk	130 hPa (mbar) (50/60 Hz)	150 hPa (mbar) (50/60 Hz)	150 hPa (mbar) (50/60 Hz)	130 hPa (mbar) (50/60 Hz)
Nominal motorklassificering	5,5 / 7,5 kW (50/60 Hz)	11 / 15 kW (50/60 Hz)	11 / 15 kW (50/60 Hz)	18,5 / 22 kW (50/60 Hz)
Nominal motorhastighed	1450 / 1750 min ⁻¹ (50/60 Hz)	1450 / 1750 min ⁻¹ (50/60 Hz)	1450 / 1750 min ⁻¹ (50/60 Hz)	1450 / 1750 min ⁻¹ (50/60 Hz)
Støjniveau (ISO 2151)	72 dB(A) (50/60 Hz)	75 dB(A) (50/60 Hz)	75 dB(A) (50/60 Hz)	74 dB(A) (50/60 Hz)
Cirkavægt	94 kg	159 kg	159 kg	210 kg
Mål (L x W x H)	(547 – 713) x 270 x 450 mm	(626 – 817) x 300 x 387 mm	(667 – 857) x 300 x 520 mm	(797 – 787) x 300 x 520 mm
Gasindsugning / udløb	DN 50 PN 10 / DN 50 PN 10	DN 50 PN 10 / DN 50 PN 10	DN 65 PN 10 / DN 65 PN 10	DN 65 PN 10 / DN 65 PN 10

VIL DU VIDE MERE?

Kontakt os direkte!
info@busch.dk eller +45 (0)87 88 07 77



KONTAKT FORM



RING NU