

DOLPHIN LA 0756/0906 A

Væskeringsvakuumpumper



Robust

Anerkendt teknologi, slidstærk et-trinskonstruktion

Pålidelig

Ekstremt høj damp- og partikeltolerance

Fleksibel

Bredt udvalg af konstruktionsmaterialer, inklusive støbejern (EN-GJL-200), mange typer rustfrit stål og endda titanium, ATEX-certificeret version tilgængelig (kat. 1(i)/2(o) IIC T5), mulighed for forskellige driftsvæsker, kan idriftsættes som kompressor

Tilbehør, reservedele og andre muligheder

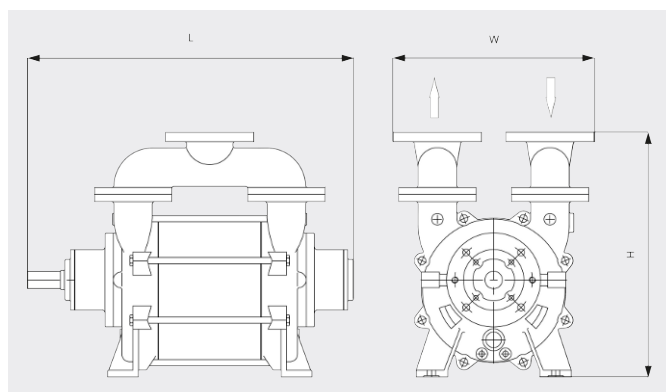
- Delvist eller totalt recirkulationssystem
- Væskeseparator
- Kavitationsbeskyttelse
- Varmevexler
- Gasejektor
- Bredt udvalg af motorer
- Kontraklapventiler
- Vakuumreguleringsventiler

DOLPHIN LA 0756/0906 A

Væskeringsvakuumpumper



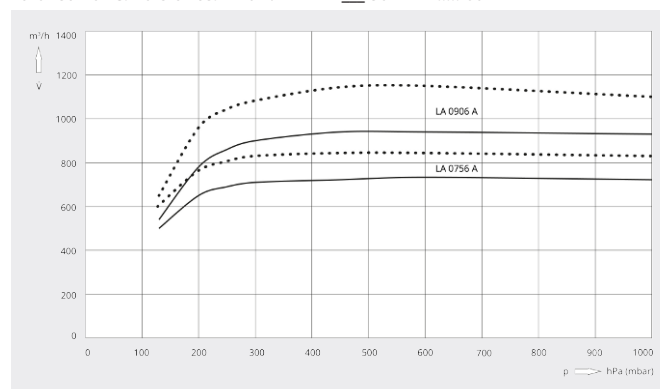
Måltegning



Pumpehastighed

Luft ved 20 °C. Tolerance: ± 10 %

— 50 Hz 60 Hz



	DOLPHIN LA 0756 A	DOLPHIN LA 0906 A
Nominal pumpehastighed	750 / 840 m ³ /t	900 / 1100 m ³ /t
Sluttryk	130 hPa (mbar)	130 hPa (mbar)
Nominal motorklassificering	22 / 30 kW	30 / 37 kW
Nominal motorhastighed	1450 / 1750 min ⁻¹	1450 / 1750 min ⁻¹
Støjniveau (ISO 2151)	75 dB(A)	75 dB(A)
Cirkavægt	306 kg	338 kg
Mål (L x W x H)	(840 – 1000) x 400 x 630 mm	(920 – 1080) x 400 x 630 mm
Gasindsugning / udløb	DN 100 PN 10 / DN 100 PN 10	DN 100 PN 10 / DN 100 PN 10

VIL DU VIDE MERE?

Kontakt os direkte!
info@busch.dk eller +45 (0)87 88 07 77



KONTAKT FORM



RING NU