

DOLPHIN LA 1157-1807 A

Væskeringsvakuumpumper



Robust

Anerkendt teknologi, slidstærk et-trinskonstruktion

Pålidelig

Ekstremt høj damp- og partikeltolerance

Fleksibel

Bredt udvalg af konstruktionsmaterialer, inklusive støbejern (EN-GJL-200), mange typer rustfrit stål og endda titanium, ATEX-certificeret version tilgængelig (kat. 1(i)/2(o) IIC T5), mulighed for forskellige driftsvæsker, kan idriftsættes som kompressor

Tilbehør, reservedele og andre muligheder

- Delvist eller totalt recirkulationssystem
- Væskeseparator
- Kavitationsbeskyttelse
- Varmevexler
- Gasejektor
- Bredt udvalg af motorer
- Kontraklapventiler
- Vakuumreguleringsventiler

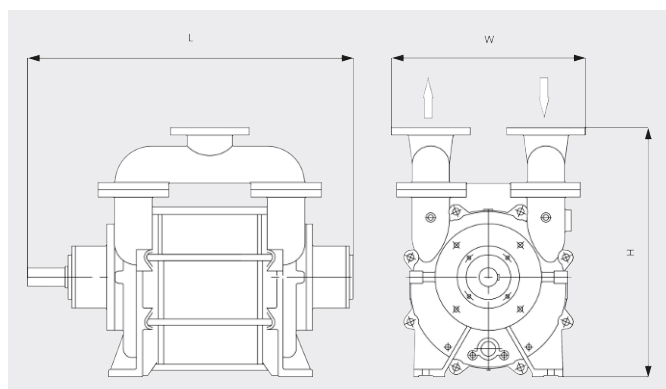
DOLPHIN LA 1157-1807 A

Væskeringsvakuumpumper



VACUUM SOLUTIONS

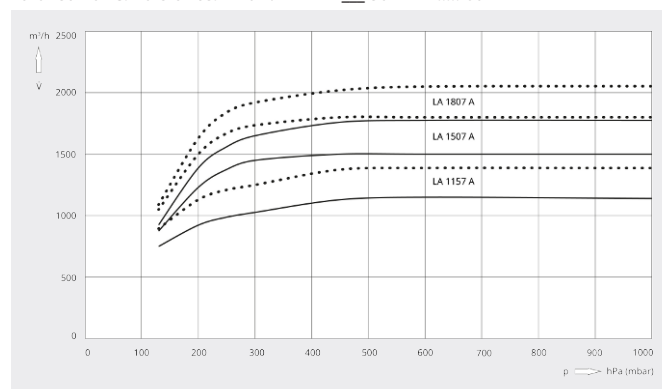
Måltegning



Pumpehastighed

Luft ved 20 °C. Tolerance: ± 10 %

— 50 Hz 60 Hz



	DOLPHIN LA 1157 A	DOLPHIN LA 1507 A	DOLPHIN LA 1807 A
Nominal pumpehastighed	1150 / 1380 m ³ /t	1500 / 1800 m ³ /t	1800 / 2050 m ³ /t
Sluttryk	130 hPa (mbar)	130 hPa (mbar)	130 hPa (mbar)
Nominal motorklassificering	30 / 45 kW	45 / 55 kW	50 / 75 kW
Nominal motorhastighed	980 / 1150 min ⁻¹	980 / 1150 min ⁻¹	980 / 1150 min ⁻¹
Støjniveau (ISO 2151)	77 dB(A)	77 dB(A)	77 dB(A)
Cirkavægt	575 kg	638 kg	701 kg
Mål (L x W x H)	(1046 – 1231) x 480 x 800 mm	(1146 – 1331) x 480 x 800 mm	(1246 – 1431) x 480 x 800 mm
Gasindsugning / udløb	DN 125 PN 10 / DN 125 PN 10	DN 125 PN 10 / DN 125 PN 10	DN 125 PN 10 / DN 125 PN 10

VIL DU VIDE MERE?

Kontakt os direkte!
info@busch.dk eller +45 (0)87 88 07 77



KONTAKT FORM



RING NU