

DOLPHIN LA 3809/5109 A

Væskeringsvakuumpumper



Robust

Anerkendt teknologi, slidstærk et-trinskonstruktion

Pålidelig

Ekstremt høj damp- og partikeltolerance

Fleksibel

Bredt udvalg af konstruktionsmaterialer, inklusive støbejern (EN-GJL-200), mange typer rustfrit stål og endda titanium, ATEX-certificeret version tilgængelig (kat. 1(i)/2(o) IIC T5), mulighed for forskellige driftsvæsker, kan idriftsættes som kompressor

Tilbehør, reservedele og andre muligheder

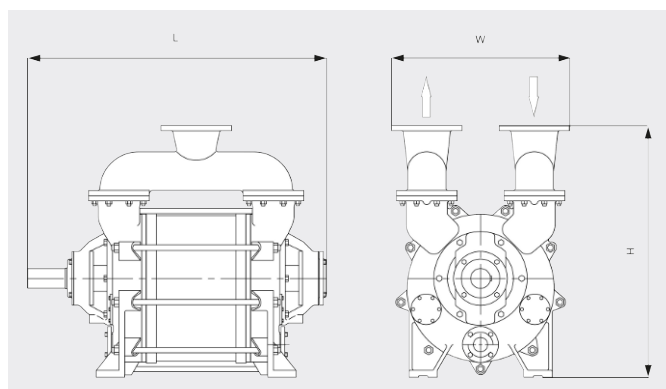
- Delvist eller totalt recirkulationssystem
- Væskeseparator
- Kavitationsbeskyttelse
- Varmevexler
- Gasejektor
- Bredt udvalg af motorer
- Kontraklapventiler
- Vakuumreguleringsventiler

DOLPHIN LA 3809/5109 A

Væskeringsvakuumpumper



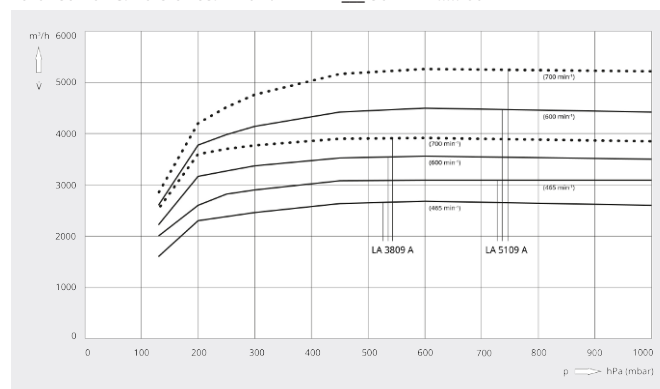
Måltegning



Pumpehastighed

Luft ved 20 °C. Tolerance: ± 10 %

— 50 Hz 60 Hz



	DOLPHIN LA 3809 A	DOLPHIN LA 5109 A
Nominal pumpehastighed	2600 – 3600 / 3400 – 3800 m³/t (50/60 Hz)	3600 – 4700 / 4400 – 5100 m³/t (50/60 Hz)
Sluttryk	130 hPa (mbar)	130 hPa (mbar)
Nominal motorklassificering	75 – 110 / 90 – 132 kW	90 – 132 / 110 – 150 kW
Nominal motorhastighed	465 – 650 / 600 – 700 min⁻¹ (50/60 Hz)	465 – 650 / 600 – 700 min⁻¹ (50/60 Hz)
Støjniveau (ISO 2151)	85 dB(A)	85 dB(A)
Cirkavægt	2030 kg	2150 kg
Mål (L x W x H)	1665 x 800 x 1400 mm	1790 x 800 x 1400 mm
Gasindsugning / udløb	DN 250 PN 10 / DN 250 PN 10	DN 250 PN 10 / DN 250 PN 10

VIL DU VIDE MERE?

Kontakt os direkte!
info@busch.dk eller +45 (0)87 88 07 77



KONTAKT FORM



RING NU