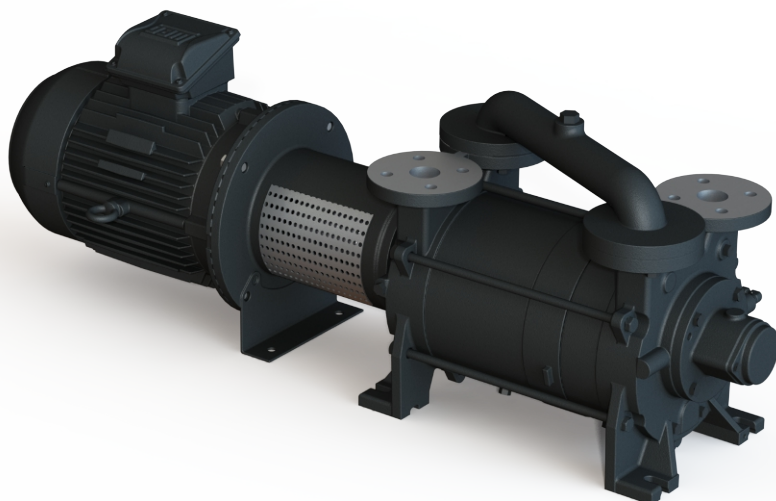


DOLPHIN LB 0063-0184 A

Væskeringsvakuumpumper



Robust

Anerkendt teknologi, slidstærk to-trinskonstruktion

Pålidelig

Ekstremt høj damp- og partikeltolerance

Fleksibel

Bredt udvalg af konstruktionsmaterialer, inklusive støbejern (EN-GJL-200), rustfrit stål i mange klassifikationer og endda titanium, ATEX-certificeret version tilgængelig (kat. 1(i)/2(o) IIC T5), mulighed for anvendelse af forskellige driftsvæsker end vand, kan bruges som kompressor

Tilbehør, reservedele og andre muligheder

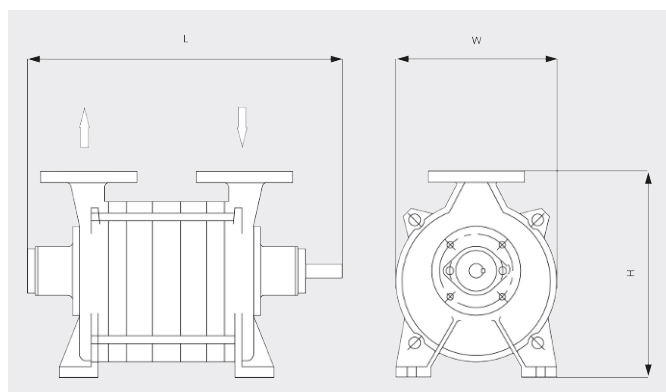
- Delvist eller totalt recirkulationssystem
- Væskeseparator
- Kavitationsbeskyttelse
- Varmevexsler
- Gasejektor
- Bredt udvalg af motorer
- Kontraklapventiler
- Vakuumreguleringsventiler

DOLPHIN LB 0063-0184 A

Væskeringsvakuumpumper



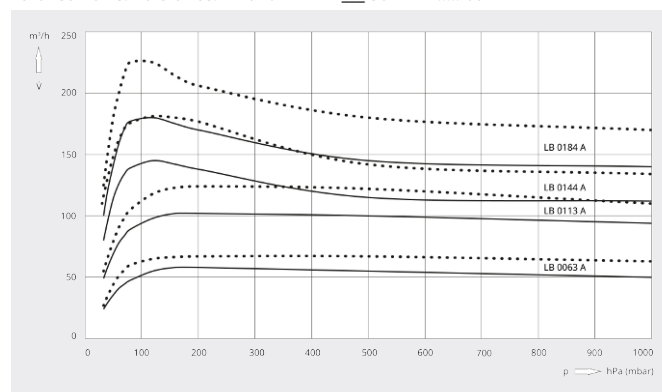
Måltegning



Pumpehastighed

Luft ved 20 °C. Tolerance: ± 10 %

— 50 Hz 60 Hz



	DOLPHIN LB 0063 A	DOLPHIN LB 0113 A	DOLPHIN LB 0144 A	DOLPHIN LB 0184 A
Nominal pumpehastighed	60 / 65 m³/t (50/60 Hz)	110 / 120 m³/t (50/60 Hz)	140 / 180 m³/t (50/60 Hz)	180 / 225 m³/t (50/60 Hz)
Sluttryk	33 hPa (mbar) (50/60 Hz)	33 hPa (mbar) (50/60 Hz)	33 hPa (mbar) (50/60 Hz)	33 hPa (mbar) (50/60 Hz)
Nominal motorklassificering	3 / 4 kW (50/60 Hz)	4 kW (50/60 Hz)	4 / 5,5 kW (50/60 Hz)	5,5 / 7,5 kW (50/60 Hz)
Nominal motorhastighed	1450 / 1750 min ⁻¹ (50/60 Hz)	1450 / 1750 min ⁻¹ (50/60 Hz)	1450 / 1750 min ⁻¹ (50/60 Hz)	1450 / 1750 min ⁻¹ (50/60 Hz)
Støjniveau (ISO 2151)	72 dB(A) (50/60 Hz)	72 dB(A) (50/60 Hz)	72 dB(A) (50/60 Hz)	72 dB(A) (50/60 Hz)
Cirkavægt	77 kg	78 kg	103 kg	119 kg
Mål (L x W x H)	(489 – 664) x 250 x 320 mm	(529 – 704) x 250 x 320 mm	(596 – 762) x 270 x 405 mm	(656 – 822) x 270 x 405 mm
Gasindsugning / udløb	DN 40 PN 10 / DN 40 PN 10	DN 40 PN 10 / DN 40 PN 10	DN 40 PN 10 / DN 40 PN 10	DN 40 PN 10 / DN 40 PN 10

VIL DU VIDE MERE?

Kontakt os direkte!
info@busch.dk eller +45 (0)87 88 07 77



KONTAKT FORM



RING NU