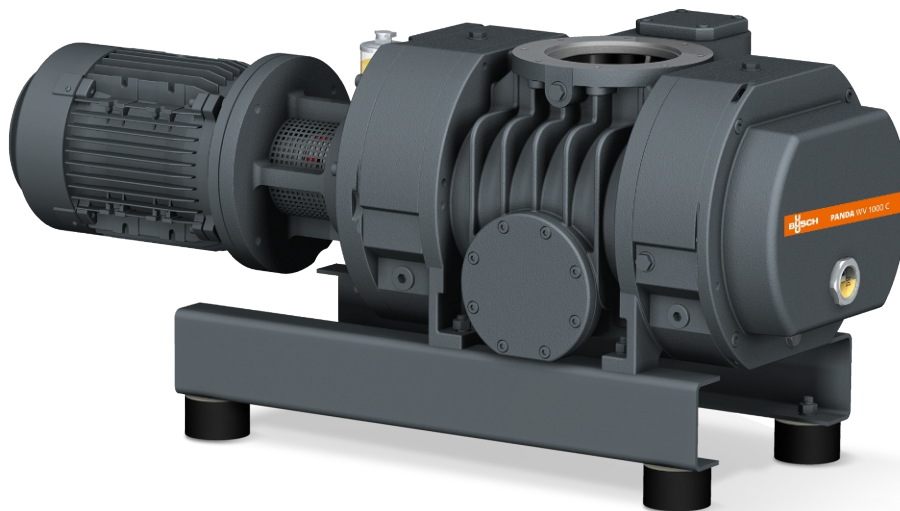


# PANDA WV 0250/0500 C



ALLE FORDELENE  
VED PANDA WV

## Pålidelig

Solidt kolbedesign, robust konstruktion, stabil under skiftende driftsbetingelser, barrieregasforbindelse

## Høj ydeevne

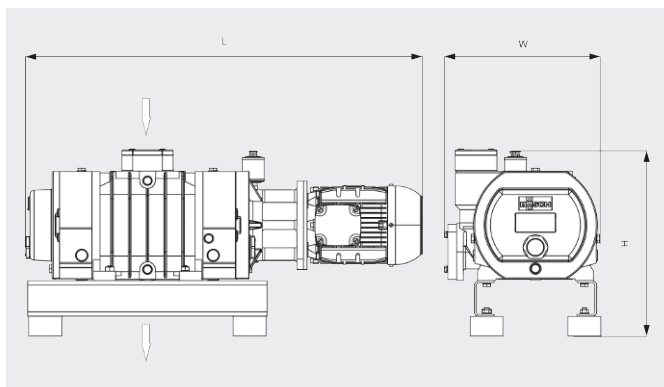
Fremragende volumetrisk virkningsgrad, øger ydeevnen på et vakuumsystem med en faktor på op til ti, integreret bypass ventil, specialdesignet til grov og medium vakuumpaplikationer

## Fleksibel

Kan samles direkte på systemet i enhver position, booster ydeevnen på alle typer forpumper, med vertikal eller tværgående udstrømning, perfekt egnet til kemiske processer

# PANDA WV 0250/0500 C

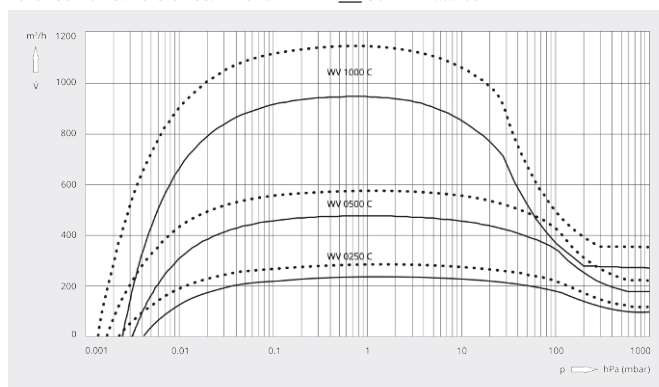
## Måltegning



## Pumpehastighed

Luft ved 20 °C. Tolerance: ± 10 %

— 50 Hz ..... 60 Hz



|                                | PANDA WV 0250 C                          | PANDA WV 0500 C                          |
|--------------------------------|--|--|
| Nominal pumpehastighed         | 250 / 300 m³/t (50/60 Hz)                | 500 / 600 m³/t (50/60 Hz)                |
| Pumpehastighed                 | 235 / 285 m³/t (50/60 Hz)                | 480 / 575 m³/t (50/60 Hz)                |
| Maks. differenstryk            | 100 hPa (mbar) (50/60 Hz)                | 100 hPa (mbar) (50/60 Hz)                |
| Nominal motorklassificering    | 1,1 / 1,5 kW (50/60 Hz)                  | 2,2 / 3,0 kW (50/60 Hz)                  |
| Nominal motorhastighed         | 1500 / 1800 min <sup>-1</sup> (50/60 Hz) | 3000 / 3600 min <sup>-1</sup> (50/60 Hz) |
| Cirkavægt                      | 150 kg                                   | 150 kg                                   |
| Mål (L x W x H)                | 904 x 352 x 422 mm                       | 917 x 352 x 422 mm                       |
| Gasindsugning/-afgang (lodret) | DN 100 ISO / DN 100 ISO                  | DN 100 ISO / DN 100 ISO                  |

## VIL DU VIDE MERE?

Kontakt os direkte!  
[info@busch.dk](mailto:info@busch.dk) eller +45 (0)87 88 07 77



KONTAKT FORM



RING NU