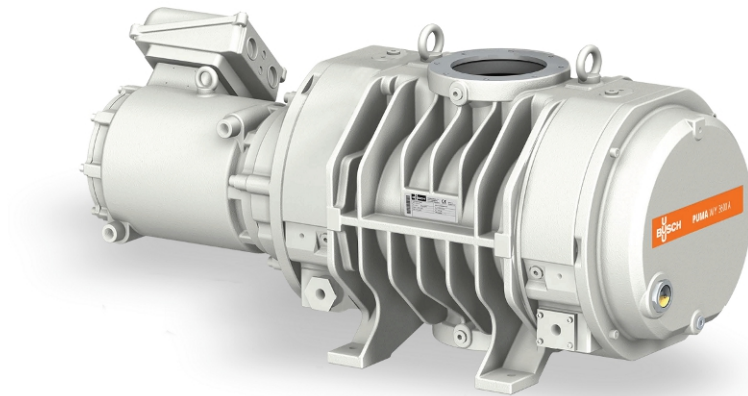


PUMA WY 3600 A

Vakuumboster



Pålidelig

Særligt kolbedesign for at hindre pulver- og partikelaflejring, robust konstruktion lavet af GGG40-materiale, lækagetæt

Høj ydeevne

Designet specielt med henblik på grove processer inden for middel- til højvakuumområdet, herunder semicon processer med pulver og støv, glimrende volumetrisk effektivitet

Fleksibel

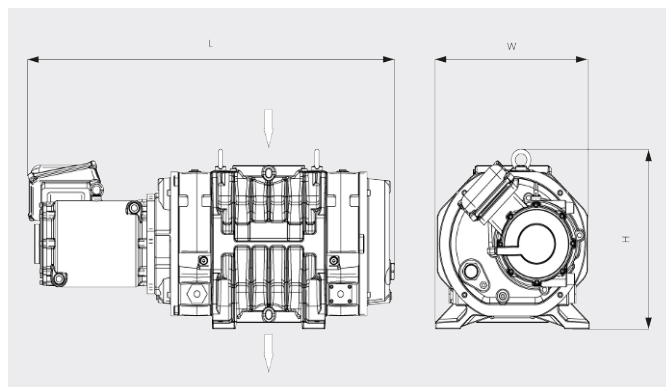
Driftssikker ydeevne under meget forskelligartede driftsbetingelser, får alle typer forpumper til at yde endnu mere.

PUMA WY 3600 A

Vakuumboster

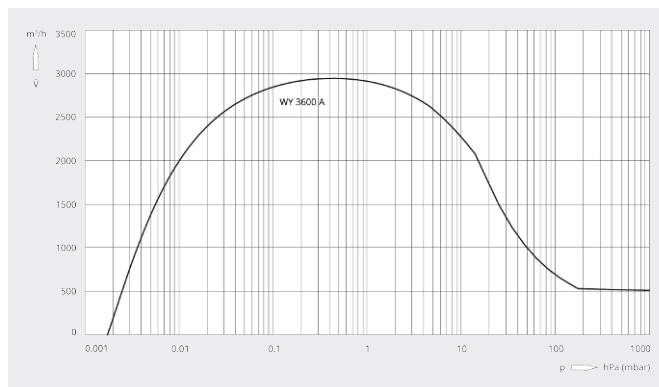


Måltegning



Pumpehastighed

Luft ved 20 °C. Tolerance: ± 10 %



PUMA WY 3600 A	
Nominal pumpehastighed	3600 m³/t
Pumpehastighed	2945 m³/t *
Maks. differenstryk	30 hPa (mbar)
Nominal motorklassificering	15 kW
Nominal motorhastighed	5400 min ⁻¹
Cirkavægt	500 kg
Lækagerate	< 1 · 10 ⁻⁶ mbar · l/s
Mål (L x W x H)	1139 x 524 x 480 mm
Gasindsugning / udløb	DN 160 ISO / DN 160 ISO

*Pumpehastighed med COBRA NS 0600 C som forpumpe i drift ved 50/60 Hz
Frekvensomformer er nødvendig

VIL DU VIDE MERE?

Kontakt os direkte!
info@busch.dk eller +45 (0)87 88 07 77



KONTAKT FORM



RING NU