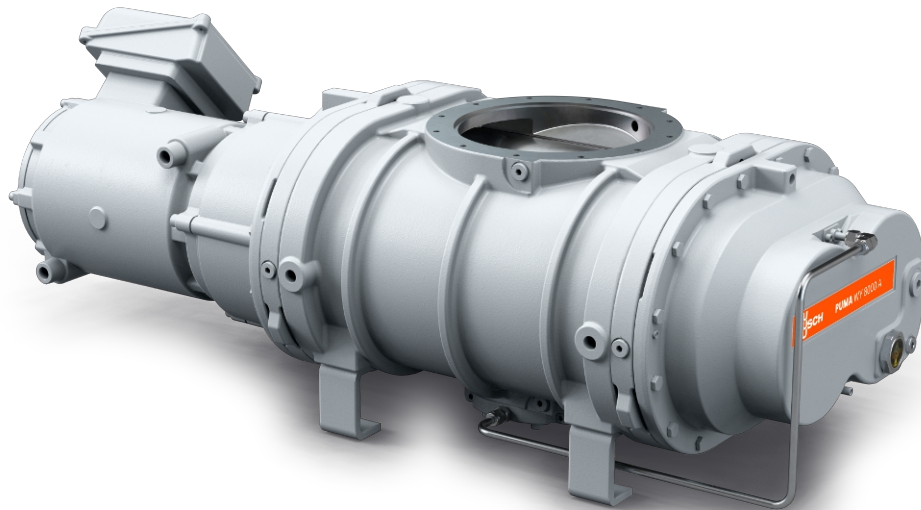


# PUMA WY 8000 A

Vakuumboster



## Pålidelig

Særligt kolbedesign for at hindre pulver- og partikelaflejring, robust konstruktion lavet af GGG40-materiale, lækagetæt

## Høj ydeevne

Designet specielt med henblik på grove processer inden for middel- til højvakuumbområdet, herunder semicon processer med pulver og støv, glimrende volumetrisk effektivitet

## Fleksibel

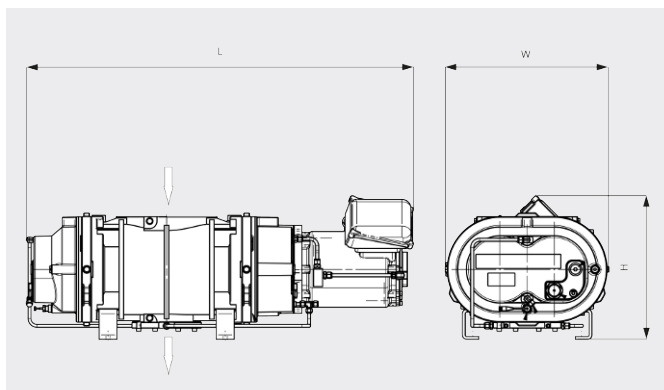
Driftssikker ydeevne under meget forskelligartede driftsbetingelser, får alle typer forpumper til at yde endnu mere.

# PUMA WY 8000 A

Vakuumboster

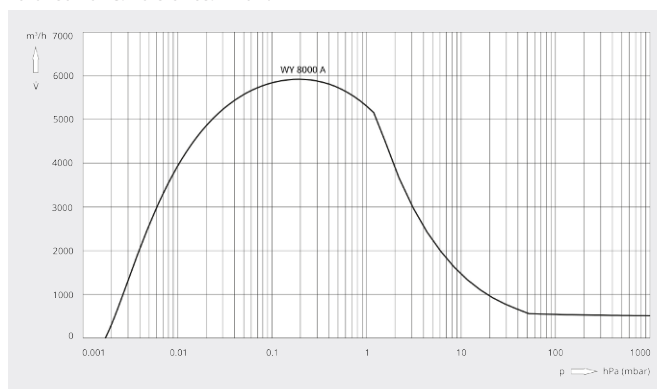


## Måltegnig



## Pumpehastighed

Luft ved 20 °C. Tolerance: ± 10 %



PUMA WY 8000 A	
Nominal pumpehastighed	8100 m <sup>3</sup> /t
Pumpehastighed	5920 m <sup>3</sup> /t *
Maks. differenstryk	15 hPa (mbar)
Nominal motorklassificering	11 kW
Nominal motorhastighed	5400 min <sup>-1</sup>
Cirkavægt	515 kg
Lækagerate	< 1 · 10 <sup>-6</sup> mbar · l/s
Mål (L x W x H)	1283 x 543 x 475 mm
Gasindsugning / udløb	DN 250 ISO / DN 100 ISO

\*Pumpehastighed med COBRA NS 0600 C som forpumpe i drift ved 50/60 Hz  
Frekvensomformer er nødvendig

## VIL DU VIDE MERE?

Kontakt os direkte!  
info@busch.dk eller +45 (0)87 88 07 77



KONTAKT FORM



RING NU