

R5 KD 0012/0020 A

Oliesmurte lamelvakuumpumper



Kompakt

Konstruktion med direkte drev, reduceret højde og vægt, specialdesignet til små pakkemaskiner

Pålidelig

Høj damptolerance, fremragende kondensbeskyttelse, optimal temperaturstyring

Nem at servicere

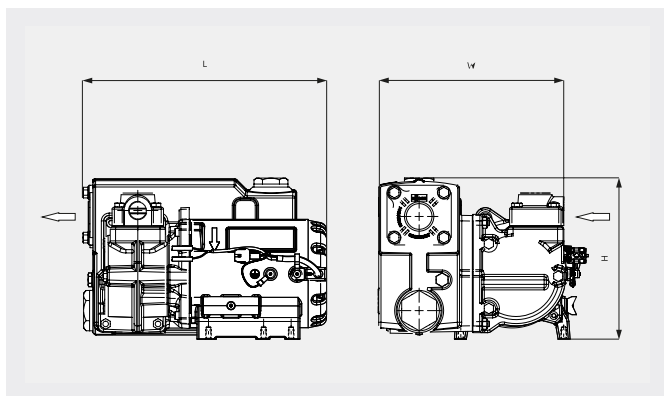
Hurtig vedligeholdelse, lange serviceintervaller, glat overflade for nem rengøring

R5 KD 0012/0020 A

Oliesmurte lamelvakuumpumper



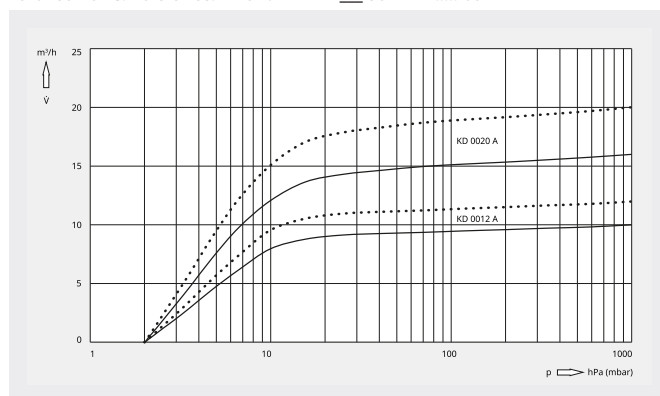
Måltegning



Pumpehastighed

Luft ved 20 °C. Tolerance: ± 10 %

— 50 Hz 60 Hz



	R5 KD 0012 A	R5 KD 0020 A
Nominal pumpehastighed	10 / 12 m ³ /t (50/60 Hz)	16 / 20 m ³ /t (50/60 Hz)
Sluttryk	2,0 hPa (mbar) (50/60 Hz)	2,0 hPa (mbar) (50/60 Hz)
Nominal motorklassificering	0,37 kW (50/60 Hz)	0,55 kW (50/60 Hz)
Nominal motorhastighed	3000 / 3600 min ⁻¹ (50/60 Hz)	3000 / 3600 min ⁻¹ (50/60 Hz)
Støjniveau (ISO 2151)	59 / 62 dB(A) (50/60 Hz)	59 / 62 dB(A) (50/60 Hz)
Oliekapacitet	0,35 l	0,35 l
Cirkavægt	14 kg	15 kg
Mål (L x W x H)	265 x 215 x 175 mm	265 x 215 x 175 mm
Gasindsugning / udløb	G ½"	G ½"

VIL DU VIDE MERE?

Kontakt os direkte!
info@busch.dk eller +45 (0)87 88 07 77



KONTAKT FORM



RING NU