

MINK MV 0312 B

Tørtløbende klovakuumpumpe



Støjsvag

Lavt støjniveau takket være et avanceret akustisk design – kan installeres ved arbejdsstationer

Effektiv

Nyeste klovakuumteknologi, lavt energiforbrug, minimerede driftsomkostninger, næsten vedligeholdelsesfri, effektiv luftkøling

Kompakt

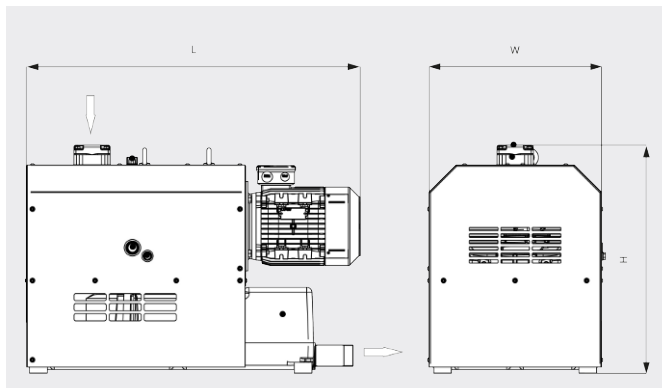
Lille fodaftryk

MINK MV 0312 B

Tørtløbende klovakuumpumpe



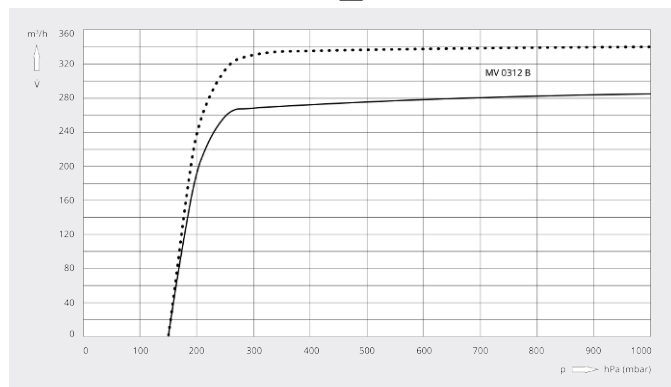
Måltegning



Pumpehastighed

Luft ved 20 °C. Tolerance: ± 10 %

— 50 Hz 60 Hz



MINK MV 0312 B	
Nominal pumpehastighed	290 / 345 m ³ /t (50/60 Hz)
Sluttryk	150 hPa (mbar) (50/60 Hz)
Nominal motorklassificering	5,5 / 6,5 kW (50/60 Hz)
Nominal motorhastighed	3000 / 3600 min ⁻¹ (50/60 Hz)
Støjniveau (ISO 2151)	69 / 72 dB(A) (50/60 Hz)
Cirkavægt	300 kg
Mål (L x W x H)	940 x 500 x 650 mm
Gasindsugning / udløb	G 2" / R 1¼"

VIL DU VIDE MERE?

Kontakt os direkte!
info@busch.dk eller +45 (0)87 88 07 77



KONTAKT FORM



RING NU