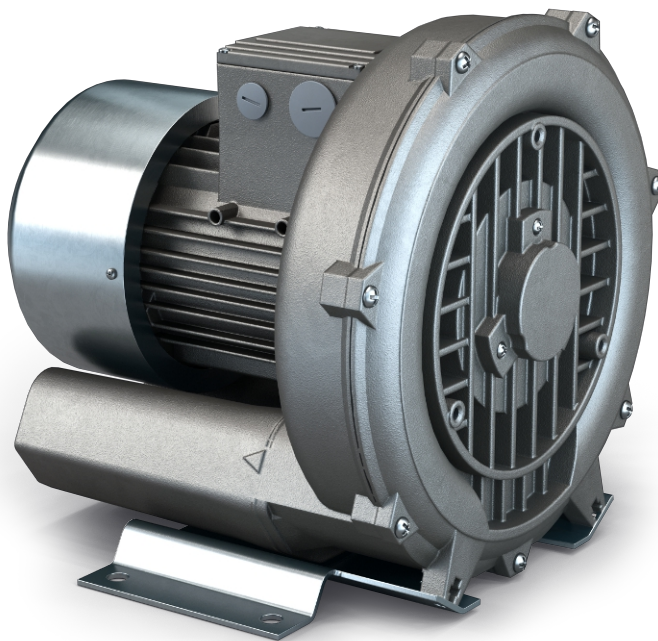


SAMOS SB 0050-0200 D0

Sidekanalblæsere



VACUUM SOLUTIONS



Pålidelig

Robust og let konstruktion, effektiv luftkøling, lang levetid, næsten vedligeholdelsesfrit, tørt og berøringsfrit driftsprincip

Fleksibel

Vakuüm- eller overtryksdrift, horisontal eller vertikal installation, adskillige designmuligheder og ATEX certificerede versioner tilgængelige

Støjsvag

Meget lavt støjniveau, helt lukket enhed, indvendige lyddæmpere

Tilbehør

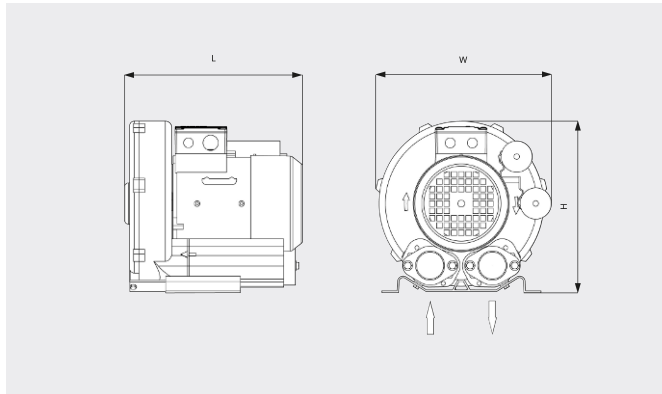
- Vakuümreguleringsventiler
- Trykreguleringsventiler
- Ekstra lyddæmpere
- Termisk beskyttelse (bimetalkontakt eller PTC termistor)
- Indsugningsfilter til vakuüm- eller trykdrift

SAMOS SB 0050-0200 D0

Sidekanalblæsere



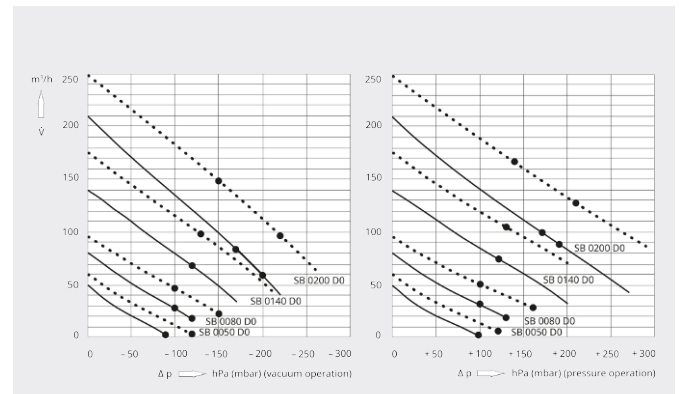
Måltegning



Pumpehastighed/Volumenflow

Luft ved 20 °C. Tolerance: ± 10 %

— 50 Hz 60 Hz



	SAMOS SB 0050 D0	SAMOS SB 0080 D0	SAMOS SB 0080 D0
Nominal pumpehastighed/volumenflow	50 / 60 m³/t (50/60 Hz)	80 / 96 m³/t (50/60 Hz)	80 / 96 m³/t (50/60 Hz)
Maks. differenstryk (vakuumversion)	-90 / -120 hPa (mbar) (50/60 Hz)	-100 hPa (mbar) (50/60 Hz)	-120 / -150 hPa (mbar) (50/60 Hz)
Maks. differenstryk (overtryksversion)	+100 / +120 hPa (mbar) (50/60 Hz)	+100 hPa (mbar) (50/60 Hz)	+130 / +160 hPa (mbar) (50/60 Hz)
Nominal motorklassificering	0,2 / 0,23 kW (50/60 Hz)	0,25 / 0,29 kW (50/60 Hz)	0,4 / 0,5 kW (50/60 Hz)
Nominal motorhastighed	2850 / 3450 min ⁻¹ (50/60 Hz)	2850 / 3450 min ⁻¹ (50/60 Hz)	2850 / 3450 min ⁻¹ (50/60 Hz)
Støjniveau (ISO 3744)	50 / 53 dB(A) (50/60 Hz)	53 / 56 dB(A) (50/60 Hz)	53 / 56 dB(A) (50/60 Hz)
Cirkavægt	7 kg	10 kg	10 kg
Mål (L x W x H)	256 x 246 x 247 mm	256 x 253 x 247 mm	256 x 253 x 247 mm
Gasindsugning / udløb	G 1¼" / G 1¼"	G 1¼" / G 1¼"	G 1¼" / G 1¼"

	SAMOS SB 0140 D0	SAMOS SB 0200 D0	SAMOS SB 0200 D0
Nominal pumpehastighed/volumenflow	140 / 175 m³/t (50/60 Hz)	210 / 250 m³/t (50/60 Hz)	210 / 250 m³/t (50/60 Hz)
Maks. differenstryk (vakuumversion)	-120 / -130 hPa (mbar) (50/60 Hz)	-170 / -150 hPa (mbar) (50/60 Hz)	-200 / -220 hPa (mbar) (50/60 Hz)
Maks. differenstryk (overtryksversion)	+120 / +130 hPa (mbar) (50/60 Hz)	+170 / +140 hPa (mbar) (50/60 Hz)	+190 / +210 hPa (mbar) (50/60 Hz)
Nominal motorklassificering	0,7 / 0,83 kW (50/60 Hz)	1,3 / 1,5 kW (50/60 Hz)	1,6 / 2,05 kW (50/60 Hz)
Nominal motorhastighed	2850 / 3450 min ⁻¹ (50/60 Hz)	2850 / 3450 min ⁻¹ (50/60 Hz)	2850 / 3450 min ⁻¹ (50/60 Hz)

SAMOS SB 0050-0200 D0

Sidekanalblæsere



VACUUM SOLUTIONS

	SAMOS SB 0140 D0	SAMOS SB 0200 D0	SAMOS SB 0200 D0
Støjniveau (ISO 3744)	63 / 64 dB(A) (50/60 Hz)	64 / 70 dB(A) (50/60 Hz)	64 / 70 dB(A) (50/60 Hz)
Cirkavægt	13 kg	23 kg	23 kg
Mål (L x W x H)	269 x 285 x 302 mm	346 x 334 x 347 mm	346 x 334 x 347 mm
Gasindsugning / udløb	G 1½" / G 1½"	G 2" / G 2"	G 2" / G 2"

VIL DU VIDE MERE?

Kontakt os direkte!
info@busch.dk eller +45 (0)87 88 07 77



KONTAKT FORM



RING NU