

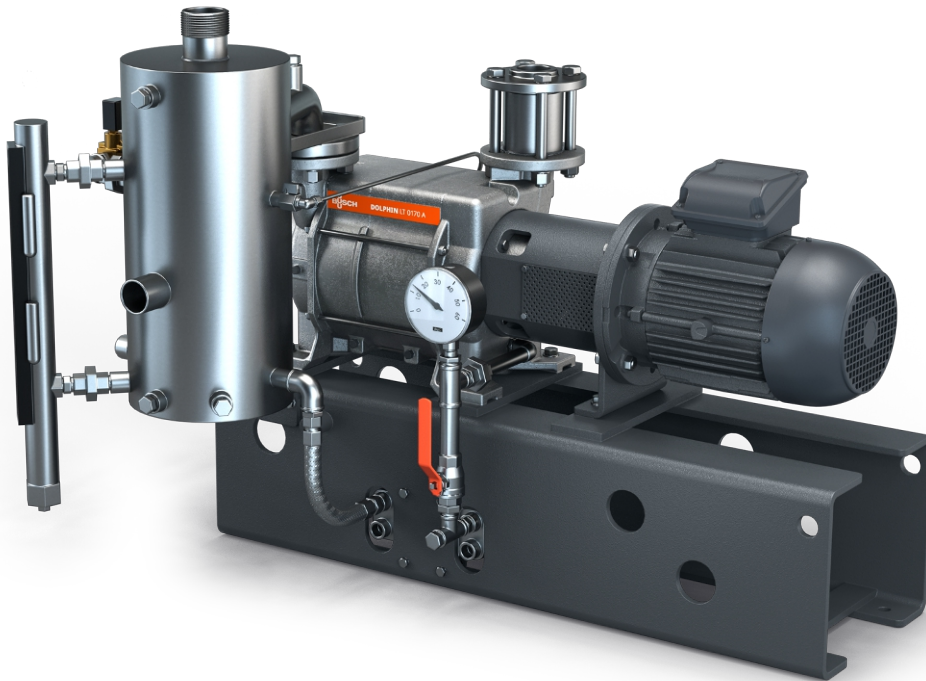
# DOLPHIN VL 0530-0800 A

## Fuld recirkulation

Væskeringsvakuumpumpeer



VACUUM SOLUTIONS



### Robust

Anerkendt teknologi, pålidelig drift, korrosionsfrit løbehjul i rustfrit stål, ekstremt høj damp- og partikeltolerance, vælg mellem pumpehus i støbejern (EN-GJL-200) og af rustfrit stål, AISI 316, ATEX-certificeret version tilgængelig (kat. 1 (i/o) IIC, T4)

### Alt-i-én

Enhed med basisramme, væskeseparator, varmeveksler, kontrolsystem, inklusive kontraklapventil, forsyningsæt til væsker, niveauindikator med kontakter, temperatur- og trykindikatorer og kavitationsbeskyttelse

### Effektiv

Fuld recirkulation af driftsvæske, lavt driftsvæskeforbrug, genvinding af kondenserede dampe og procesgasser, kølevæsken isoleret fra driftsvæsken, mulighed for anvendelse af andre driftsvæsker end vand

# DOLPHIN VL 0530-0800 A

## Fuld recirkulation

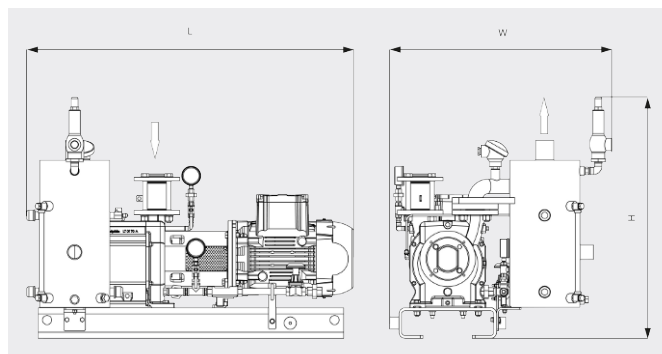
Væskeringsvakuumpumpeer



Måltegning



Måltegning



	DOLPHIN VL 0530 A Fuld recirkulation	DOLPHIN VL 0800 A Fuld recirkulation
Nominel pumpehastighed	405 / 551 m <sup>3</sup> /t (50/60 Hz)	722 / 867 m <sup>3</sup> /t (50/60 Hz)
Sluttryk	130 hPa (mbar) (50/60 Hz)	130 hPa (mbar) (50/60 Hz)
Nominel motorklassificering	11,0 / 15,0 kW (50/60 Hz)	18,5 / 22,0 kW (50/60 Hz)
Cirkavægt	495 / 559 kg (Sikker/ATEX)	573 / 659 kg (Sikker/ATEX)
Mål (L x W x H)	1490 x 893 x 1129 / 1592 x 946 x 1248 mm (Sikker/ATEX)	1679 x 973 x 1144 / 1761 1059 x 1431 mm (Sikker/ATEX)
Gasindsugning / udløb	G 2" / R 3"	G 2½" / R 4"

## VIL DU VIDE MERE?

Kontakt os direkte!  
[info@busch.dk](mailto:info@busch.dk) eller +45 (0)87 88 07 77



KONTAKT FORM



RING NU