

SAMOS SB 0310-0530 D0

Sidekanalblæsere



VACUUM SOLUTIONS



Pålidelig

Robust konstruktion, effektiv luftkøling, lang levetid, næsten vedligeholdelsesfrit, tørt og berøringsfrit driftsprincip

Fleksibel

Vakuump- eller overtryksdrift, horisontal eller vertikal installation, adskillige designmuligheder og ATEX certificerede versioner tilgængelige

Støjsvag

Meget lavt støjniveau, helt lukket enhed, indvendige lyddæmpere

Tilbehør

- Vakuumpreguleringsventiler
- Trykreguleringsventiler
- Ekstra lyddæmpere
- Termisk beskyttelse (bimetalkontakt eller PTC termistor)

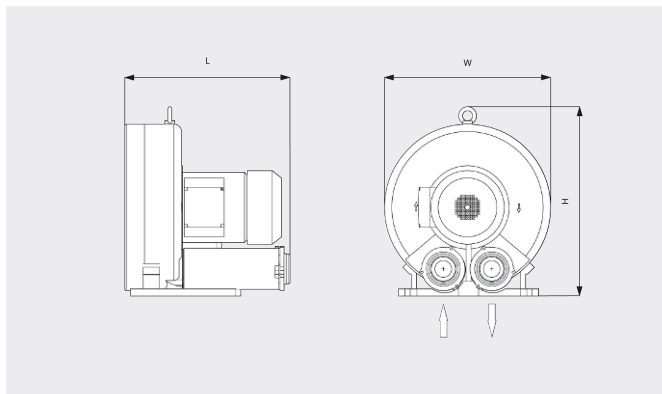
SAMOS SB 0310-0530 D0

Sidekanalblæsere



VACUUM SOLUTIONS

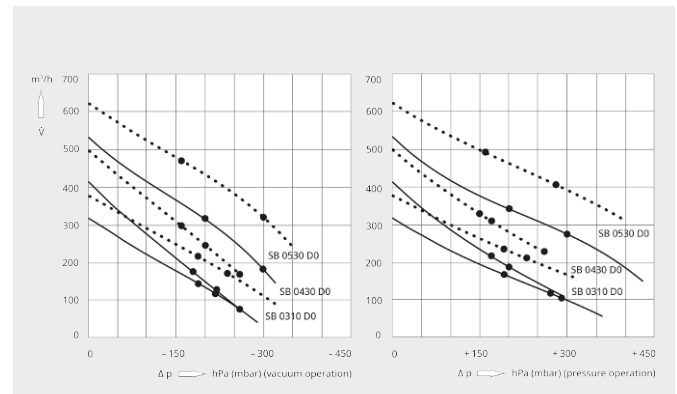
Måltegning



Pumpehastighed/Volumenflow

Luft ved 20 °C. Tolerance: ± 10 %

— 50 Hz 60 Hz



SAMOS SB 0310 D0		SAMOS SB 0310 D0	
Nominal pumpehastighed/volumenflow	315 / 375 m³/t (50/60 Hz)	315 / 375 m³/t (50/60 Hz)	
Maks. differenstryk (vakuumversion)	-190 hPa (mbar) (50/60 Hz)	-260 / -240 hPa (mbar) (50/60 Hz)	
Maks. differenstryk (overtryksversion)	+190 hPa (mbar) (50/60 Hz)	+270 / +230 hPa (mbar) (50/60 Hz)	
Nominal motorklassificering	2,2 / 2,5 kW (50/60 Hz)	3,0 / 3,4 kW (50/60 Hz)	
Nominal motorhastighed	2850 / 3450 min ⁻¹ (50/60 Hz)	2850 / 3450 min ⁻¹ (50/60 Hz)	
Støjniveau (ISO 3744)	69 / 72 dB(A) (50/60 Hz)	69 / 72 dB(A) (50/60 Hz)	
Cirkavægt	30 kg	35 kg	
Mål (L x W x H)	411 x 382 x 384 mm	411 x 382 x 384 mm	
Gasindsugning / udløb	G 2" / G 2"	G 2" / G 2"	

SAMOS SB 0430 D0		SAMOS SB 0430 D0		SAMOS SB 0430 D0	
Nominal pumpehastighed/volumenflow	415 / 500 m³/t (50/60 Hz)	415 / 500 m³/t (50/60 Hz)		415 / 500 m³/t (50/60 Hz)	
Maks. differenstryk (vakuumversion)	-180 / -160 hPa (mbar) (50/60 Hz)	-220 / -200 hPa (mbar) (50/60 Hz)		-260 hPa (mbar) (50/60 Hz)	
Maks. differenstryk (overtryksversion)	+170 / +150 hPa (mbar) (50/60 Hz)	+200 / +170 hPa (mbar) (50/60 Hz)		+290 hPa (mbar) (50/60 Hz)	
Nominal motorklassificering	2,2 / 2,5 kW (50/60 Hz)	3,0 / 3,4 kW (50/60 Hz)		4,0 / 4,6 kW (50/60 Hz)	
Nominal motorhastighed	2850 / 3450 min ⁻¹ (50/60 Hz)	2850 / 3450 min ⁻¹ (50/60 Hz)		2850 / 3450 min ⁻¹ (50/60 Hz)	

SAMOS SB 0310–0530 D0

Sidekanalblæsere



	SAMOS SB 0430 D0	SAMOS SB 0430 D0	SAMOS SB 0430 D0
Støjniveau (ISO 3744)	70 / 73 dB(A) (50/60 Hz)	70 / 73 dB(A) (50/60 Hz)	70 / 73 dB(A) (50/60 Hz)
Cirkavægt	32 kg	37 kg	43 kg
Mål (L x W x H)	440 x 381 x 420 mm	440 x 381 x 420 mm	440 x 381 x 420 mm
Gasindsugning / udløb	G 2" / G 2"	G 2" / G 2"	G 2" / G 2"

	SAMOS SB 0530 D0	SAMOS SB 0530 D0
Nominal pumpehastighed/ volumenflow	530 / 620 m ³ /t (50/60 Hz)	530 / 620 m ³ /t (50/60 Hz)
Maks. differenstryk (vakuumversion)	-200 / -160 hPa (mbar) (50/60 Hz)	-300 hPa (mbar) (50/60 Hz)
Maks. differenstryk (overtryksversion)	+200 / +160 hPa (mbar) (50/60 Hz)	+300 / +280 hPa (mbar) (50/60 Hz)
Nominal motorklassificering	4,0 / 4,6 kW (50/60 Hz)	5,5 / 6,3 kW (50/60 Hz)
Nominal motorhastighed	2850 / 3450 min ⁻¹ (50/60 Hz)	2850 / 3450 min ⁻¹ (50/60 Hz)
Støjniveau (ISO 3744)	70 / 74 dB(A) (50/60 Hz)	70 / 74 dB(A) (50/60 Hz)
Cirkavægt	117 kg	126 kg
Mål (L x W x H)	495 x 498 x 514 mm	495 x 498 x 514 mm
Gasindsugning / udløb	G 2½" / G 2½"	G 2½" / G 2½"

VIL DU VIDE MERE?

Kontakt os direkte!
info@busch.dk eller +45 (0)87 88 07 77



KONTAKT FORM



RING NU