

MINK MV 0040-0080 D Synchro

Tørtløbende klovakuumpumper



Støjsvag

Lavt støjniveau takket være et avanceret akustisk design, væsentligt reduceret pulsering – kan installeres ved arbejdsstationer

Effektiv

Nyeste klovakuumteknologi, intelligent variabelt hastighedsdrev med PID-controller, lavt energiforbrug, minimerede driftsomkostninger

Kompakt

Lille fodaftryk

Tilbehør

- Parameterkonfigurationssæt til ændring af kontrolindstillinger via computeren, herunder software
- Tryktransmitter til trykreguleret drift af vakuumpumpen
- Indsugningsfilter
- Kondensater aftapning (Aqua-version)
- Manuelt kontrolpanel til nem betjening af vakuumpumpen

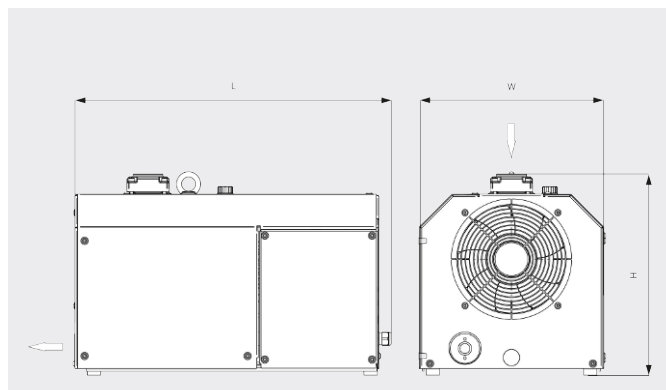
MINK MV 0040-0080 D Synchro

Tørtløbende klovakuumpumper



VACUUM SOLUTIONS

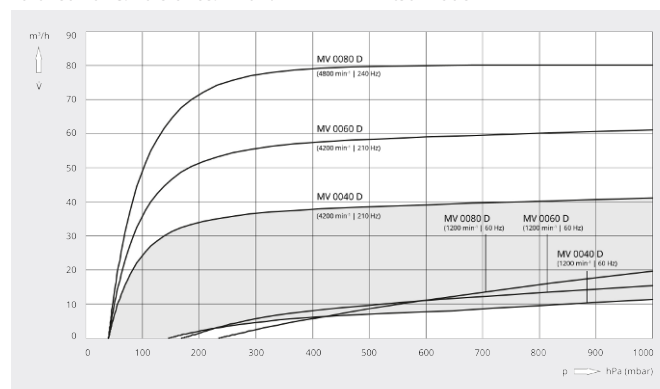
Måltegning



Pumpehastighed

Luft ved 20 °C. Tolerance: ± 10 %

■ Driftsområde



	MINK MV 0040 D Synchro	MINK MV 0060 D Synchro	MINK MV 0080 D Synchro
Nominal pumpehastighed	40 m³/t	60 m³/t	80 m³/t
Sluttryk	40 hPa (mbar)	40 hPa (mbar)	40 hPa (mbar)
Strømforsøg (motor og ventilator)	1,3 kW	1,7 kW	2,1 kW
Nominal motorhastighed	1200 – 4200 min ⁻¹	1200 – 4200 min ⁻¹	1200 – 4800 min ⁻¹
Støjniveau (ISO 2151)	62 dB(A)	68 dB(A)	71 dB(A)
Cirkavægt	80 kg	85 kg	87 kg
Mål (L x W x H)	585 x 345 x 370 mm	610 x 345 x 370 mm	610 x 345 x 370 mm
Gasindsugning / udløb	G 1¼" / G ¾"	G 1¼" / G ¾"	G 1¼" / G ¾"

VIL DU VIDE MERE?

Kontakt os direkte!
info@busch.dk eller +45 (0)87 88 07 77



KONTAKT FORM



RING NU