

# SAMOS SB 0710-1400 D0

Sidekanalblæsere



VACUUM SOLUTIONS



## Pålidelig

Robust konstruktion, effektiv luftkøling, lang levetid, næsten vedligeholdelsesfrit, tørt og berøringsfrit driftsprincip

## Fleksibel

Vakuump- eller overtryksdrift, horisontal eller vertikal installation, adskillige designmuligheder og ATEX certificerede versioner tilgængelige

## Støjsvag

Meget lavt støjniveau, helt lukket enhed, indvendige lyddæmpere

### Tilbehør

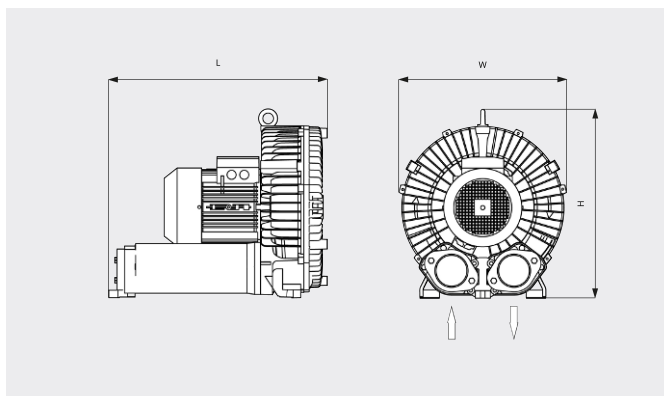
- Vakuumpreguleringsventiler
- Trykreguleringsventiler
- Ekstra lyddæmpere
- Termisk beskyttelse (bimetalkontakt eller PTC termistor)

# SAMOS SB 0710-1400 D0

Sidekanalblæsere



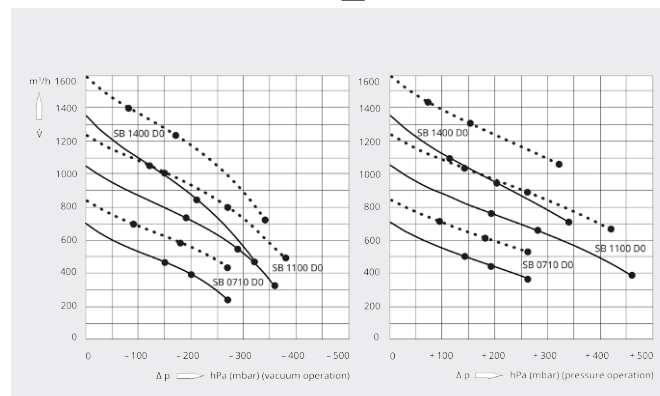
## Måltegning



## Pumpehastighed/Volumenflow

Luft ved 20 °C. Tolerance: ± 10 %

— 50 Hz ..... 60 Hz



	SAMOS SB 0710 D0	SAMOS SB 0710 D0	SAMOS SB 0710 D0
Nominal pumpehastighed/ volumenflow	700 / 840 m³/t (50/60 Hz)	700 / 840 m³/t (50/60 Hz)	700 / 840 m³/t (50/60 Hz)
Maks. differenstryk (vakuumbversion)	-150 / -90 hPa (mbar) (50/60 Hz)	-200 / -180 hPa (mbar) (50/60 Hz)	-270 hPa (mbar) (50/60 Hz)
Maks. differenstryk (overtryksversion)	+140 / +90 hPa (mbar) (50/60 Hz)	+190 / +180 hPa (mbar) (50/60 Hz)	+260 hPa (mbar) (50/60 Hz)
Nominal motorklassificering	4,0 / 4,6 kW (50/60 Hz)	5,5 / 6,3 kW (50/60 Hz)	7,5 / 8,6 kW (50/60 Hz)
Nominal motorhastighed	2850 / 3450 min <sup>-1</sup> (50/60 Hz)	2850 / 3450 min <sup>-1</sup> (50/60 Hz)	2850 / 3450 min <sup>-1</sup> (50/60 Hz)
Støjniveau (ISO 3744)	70 / 74 dB(A) (50/60 Hz)	70 / 74 dB(A) (50/60 Hz)	70 / 74 dB(A) (50/60 Hz)
Cirkavægt	112 kg	126 kg	128 kg
Mål (L x W x H)	495 x 498 x 514 mm	495 x 498 x 514 mm	495 x 498 x 514 mm
Gasindsugning / udløb	G 2½" / G 2½"	G 2½" / G 2½"	G 2½" / G 2½"

	SAMOS SB 1100 D0	SAMOS SB 1100 D0	SAMOS SB 1100 D0
Nominal pumpehastighed/ volumenflow	1050 / 1250 m³/t (50/60 Hz)	1050 / 1250 m³/t (50/60 Hz)	1050 / 1250 m³/t (50/60 Hz)
Maks. differenstryk (vakuumbversion)	-190 / -150 hPa (mbar) (50/60 Hz)	-290 / -270 hPa (mbar) (50/60 Hz)	-360 hPa (mbar) (50/60 Hz)
Maks. differenstryk (overtryksversion)	+190 / +140 hPa (mbar) (50/60 Hz)	+280 / +260 hPa (mbar) (50/60 Hz)	+460 / +420 hPa (mbar) (50/60 Hz)
Nominal motorklassificering	8,5 / 9,8 kW (50/60 Hz)	12,5 / 14,5 kW (50/60 Hz)	18,5 / 21,3 kW (50/60 Hz)
Nominal motorhastighed	2850 / 3450 min <sup>-1</sup> (50/60 Hz)	2850 / 3450 min <sup>-1</sup> (50/60 Hz)	2850 / 3450 min <sup>-1</sup> (50/60 Hz)

# SAMOS SB 0710-1400 D0

Sidekanalblæsere



VACUUM SOLUTIONS

	SAMOS SB 1100 D0	SAMOS SB 1100 D0	SAMOS SB 1100 D0
Støjniveau (ISO 3744)	74 / 79 dB(A) (50/60 Hz)	74 / 79 dB(A) (50/60 Hz)	74 / 79 dB(A) (50/60 Hz)
Cirkavægt	179 kg	198 kg	210 kg
Mål (L x W x H)	726 x 569 x 569 mm	726 x 569 x 569 mm	726 x 569 x 569 mm
Gasindsugning / udløb	G 4" / G 4"	G 4" / G 4"	G 4" / G 4"

	SAMOS SB 1400 D0	SAMOS SB 1400 D0	SAMOS SB 1400 D0
Nominal pumpehastighed/ volumenflow	1350 / 1600 m <sup>3</sup> /t (50/60 Hz)	1350 / 1600 m <sup>3</sup> /t (50/60 Hz)	1350 / 1600 m <sup>3</sup> /t (50/60 Hz)
Maks. differenstryk (vakuumversion)	-120 / -80 hPa (mbar) (50/60 Hz)	-210 / -170 hPa (mbar) (50/60 Hz)	-320 / -340 hPa (mbar) (50/60 Hz)
Maks. differenstryk (overtryksversion)	+110 / +70 hPa (mbar) (50/60 Hz)	+200 / +150 hPa (mbar) (50/60 Hz)	+340 / +320 hPa (mbar) (50/60 Hz)
Nominal motorklassificering	8,5 / 9,8 kW (50/60 Hz)	12,5 / 14,5 kW (50/60 Hz)	18,5 / 21,3 kW (50/60 Hz)
Nominal motorhastighed	2850 / 3450 min <sup>-1</sup> (50/60 Hz)	2850 / 3450 min <sup>-1</sup> (50/60 Hz)	2850 / 3450 min <sup>-1</sup> (50/60 Hz)
Støjniveau (ISO 3744)	75 / 80 dB(A) (50/60 Hz)	75 / 80 dB(A) (50/60 Hz)	75 / 80 dB(A) (50/60 Hz)
Cirkavægt	179 kg	198 kg	210 kg
Mål (L x W x H)	726 x 569 x 569 mm	726 x 569 x 569 mm	726 x 569 x 569 mm
Gasindsugning / udløb	G 4" / G 4"	G 4" / G 4"	G 4" / G 4"

## VIL DU VIDE MERE?

Kontakt os direkte!  
[info@busch.dk](mailto:info@busch.dk) eller +45 (0)87 88 07 77



KONTAKT FORM



RING NU