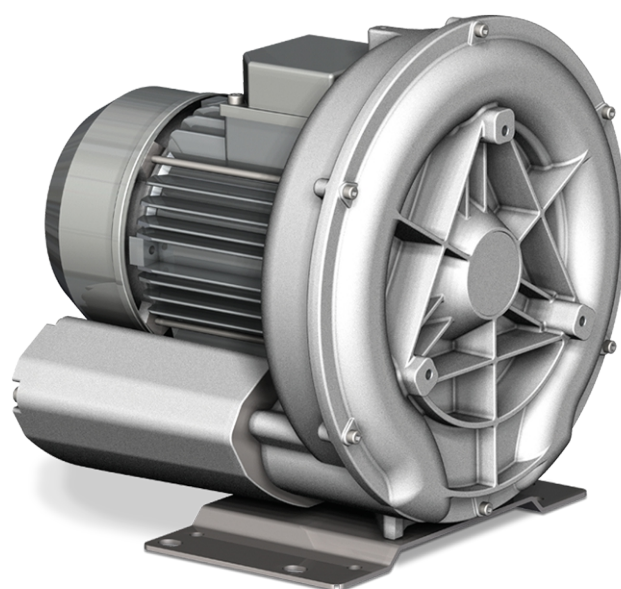


# SAMOS SI 0045-0150 E1

Sidekanalblæsere



VACUUM SOLUTIONS



## Pålidelig

Robust og let konstruktion, effektiv luftkøling, lang levetid, næsten vedligeholdelsesfrit, tørt og berøringsfrit driftsprincip, beskyttet mod overophedning

## Fleksibel

Vakuüm- eller overtryksdrift, horisontal og vertikal installation

## Støjsvag

Lavt støjniveau, helt lukket enhed, indvendige lyddæmpere

### Tilbehør

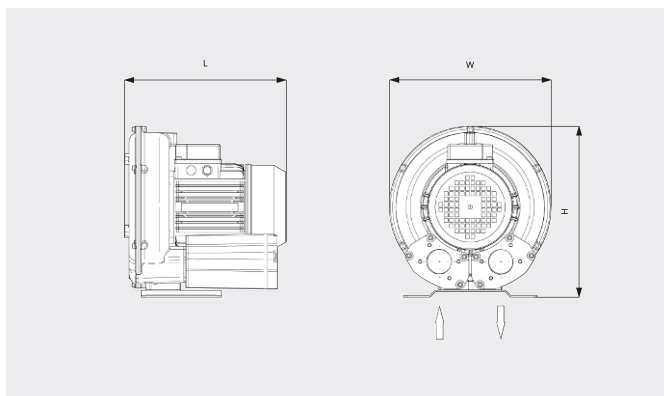
- Vakuümreguleringsventiler
- Trykreguleringsventiler
- Ekstra lyddæmpere
- Indsugningsfilter til vakuüm- eller trykdrift

# SAMOS SI 0045-0150 E1

Sidekanalblæsere

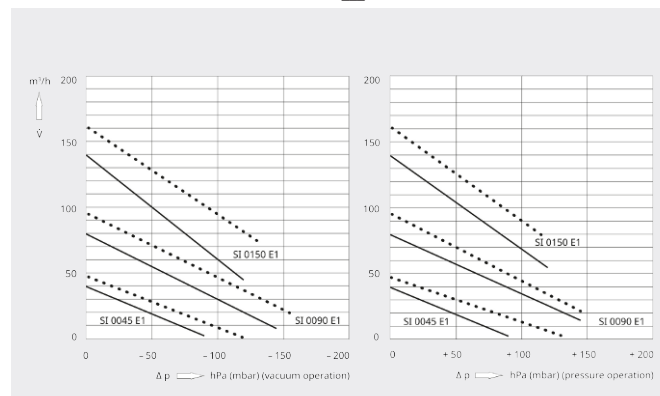


## Måltegning



## Pumpehastighed/Volumenflow

Luft ved 20 °C. Tolerance: ± 10 %    — 50 Hz    ..... 60 Hz



	SAMOS SI 0045 E1	SAMOS SI 0090 E1	SAMOS SI 0150 E1
<b>Nominal pumpehastighed/ volumenflow</b>	40 / 48 m³/t (50/60 Hz)	80 / 96 m³/t (50/60 Hz)	135 / 162 m³/t (50/60 Hz)
<b>Maks. differenstryk (vakuumversion)</b>	-90 / -120 hPa (mbar) (50/60 Hz)	-145 / -155 hPa (mbar) (50/60 Hz)	-120 / -130 hPa (mbar) (50/60 Hz)
<b>Maks. differenstryk (overtryksversion)</b>	+90 / +130 hPa (mbar) (50/60 Hz)	+145 hPa (mbar) (50/60 Hz)	+120 / +135 hPa (mbar) (50/60 Hz)
<b>Nominal motorklassificering</b>	0,2 kW (50/60 Hz)	0,4 / 0,5 kW (50/60 Hz)	0,7 / 0,9 kW (50/60 Hz)
<b>Nominal motorhastighed</b>	3000 / 3600 min <sup>-1</sup> (50/60 Hz)	3000 / 3600 min <sup>-1</sup> (50/60 Hz)	3000 / 3600 min <sup>-1</sup> (50/60 Hz)
<b>Støjniveau (ISO 3744)</b>	57 / 60 dB(A) (50/60 Hz)	58 / 61 dB(A) (50/60 Hz)	64 / 66 dB(A) (50/60 Hz)
<b>Cirkavægt</b>	7 kg	10 kg	18 kg
<b>Mål (L x W x H)</b>	192 x 198 x 209 mm	271 x 245 x 151 mm	283 x 302,5 x 321 mm
<b>Gasindsugning / udløb</b>	G 1" / G 1"	G 1¼" / G 1¼"	G 1½" / G 1½"

## VIL DU VIDE MERE?

Kontakt os direkte!  
info@busch.dk eller +45 (0)87 88 07 77



KONTAKT FORM



RING NU