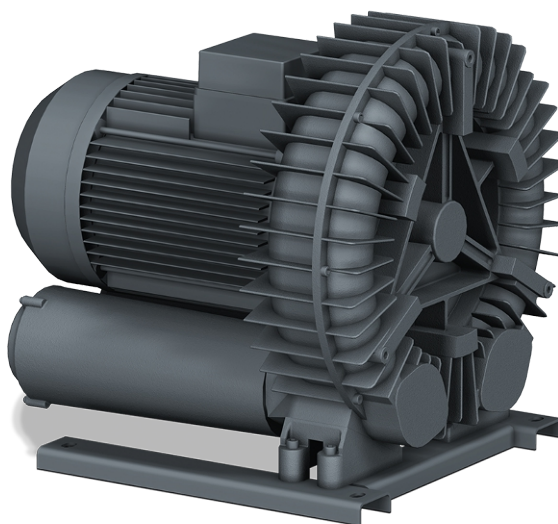


SAMOS SI 0540/1150 E1

Sidekanalblæsere



VACUUM SOLUTIONS



Pålidelig

Robust og let konstruktion, effektiv luftkøling, lang levetid, næsten vedligeholdelsesfrit, tørt og berøringsfrit driftsprincip, beskyttet mod overophedning

Fleksibel

Vakuüm- eller overtryksdrift, horisontal og vertikal installation

Støjsvag

Lavt støjniveau, helt lukket enhed, indvendige lydæmpere

Tilbehør

- Vakuümreguleringsventiler
- Trykreguleringsventiler
- Ekstra lydæmpere

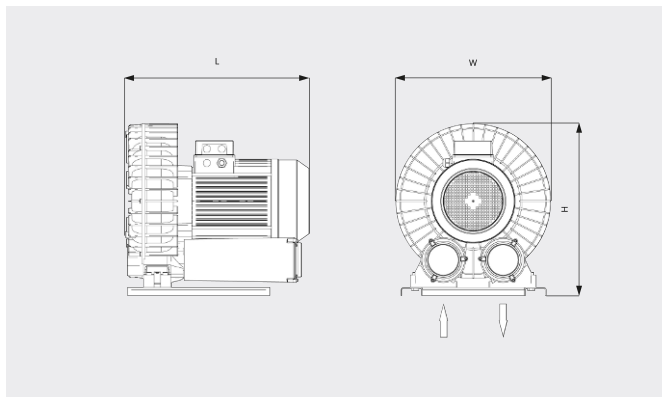
SAMOS SI 0540/1150 E1

Sidekanalblæsere



VACUUM SOLUTIONS

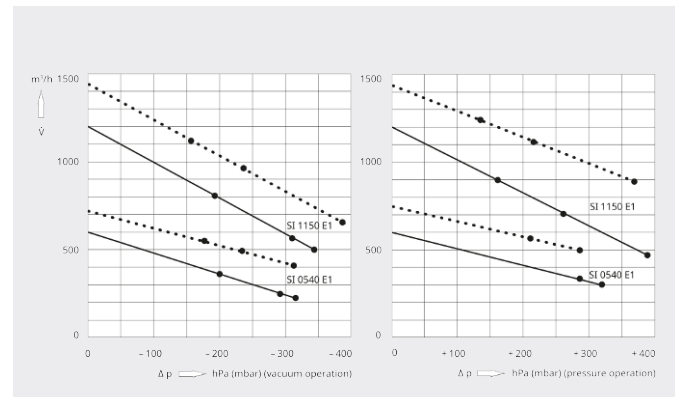
Måltegning



Pumpehastighed/Volumenflow

Luft ved 20 °C. Tolerance: ± 10 %

— 50 Hz 60 Hz



	SAMOS SI 0540 E1	SAMOS SI 0540 E1
Nominal pumpehastighed/volumenflow	600 / 720 m ³ /t (50/60 Hz)	600 / 720 m ³ /t (50/60 Hz)
Maks. differenstryk (vakuumsversion)	-295 / -225 hPa (mbar) (50/60 Hz)	-315 hPa (mbar) (50/60 Hz)
Maks. differenstryk (overtryksversion)	+285 / +205 hPa (mbar) (50/60 Hz)	+320 / +285 hPa (mbar) (50/60 Hz)
Nominal motorklassificering	7,5 / 8,6 kW (50/60 Hz)	9,0 / 10,4 kW (50/60 Hz)
Nominal motorhastighed	3000 / 3600 min ⁻¹ (50/60 Hz)	3000 / 3600 min ⁻¹ (50/60 Hz)
Støjniveau (ISO 3744)	78 / 84 dB(A) (50/60 Hz)	78 / 84 dB(A) (50/60 Hz)
Cirkavægt	102 kg	102 kg
Mål (L x W x H)	602 x 530 x 583 mm	602 x 530 x 583 mm
Gasindsugning / udløb	G 2½" / G 2½"	G 2½" / G 2½"

	SAMOS SI 1150 E1	SAMOS SI 1150 E1	SAMOS SI 1150 E1
Nominal pumpehastighed/volumenflow	1200 / 1440 m ³ /t (50/60 Hz)	1200 / 1440 m ³ /t (50/60 Hz)	1200 / 1440 m ³ /t (50/60 Hz)
Maks. differenstryk (vakuumsversion)	-185 / -155 hPa (mbar) (50/60 Hz)	-315 / -245 hPa (mbar) (50/60 Hz)	-345 / -390 hPa (mbar) (50/60 Hz)
Maks. differenstryk (overtryksversion)	+155 / +125 hPa (mbar) (50/60 Hz)	+265 / +215 hPa (mbar) (50/60 Hz)	+390 / +370 hPa (mbar) (50/60 Hz)
Nominal motorklassificering	11,0 / 12,6 kW (50/60 Hz)	15,0 / 17,3 kW (50/60 Hz)	20,0 / 25,2 kW (50/60 Hz)
Nominal motorhastighed	3000 / 3600 min ⁻¹ (50/60 Hz)	3000 / 3600 min ⁻¹ (50/60 Hz)	3000 / 3600 min ⁻¹ (50/60 Hz)

SAMOS SI 0540/1150 E1

Sidekanalblæsere



VACUUM SOLUTIONS

	SAMOS SI 1150 E1	SAMOS SI 1150 E1	SAMOS SI 1150 E1
Støjniveau (ISO 3744)	82 / 84 dB(A) (50/60 Hz)	82 / 84 dB(A) (50/60 Hz)	82 / 84 dB(A) (50/60 Hz)
Cirkavægt	205 kg	205 kg	205 kg
Mål (L x W x H)	719 x 570 x 631 mm	719 x 570 x 631 mm	719 x 570 x 631 mm
Gasindsugning / udløb	G 4" / G 4"	G 4" / G 4"	G 4" / G 4"

VIL DU VIDE MERE?

Kontakt os direkte!
info@busch.dk eller +45 (0)87 88 07 77



KONTAKT FORM



RING NU