

SECO SD 1063-1100 B/C

Tørtløbende lamelkompressorer



VACUUM SOLUTIONS



Kompakt

Konstruktion med direkte drev

Pålidelig

Robust konstruktion, gennemtestet ydeevne, selvsmørende lameller, ingen driftsvæsker

Høj ydeevne

Effektive Aerodur 274 Zirkon lameller, forlænget levetid, ekstremt modstandsdygtig over for slitage og fugtighed

Tilbehør

- Indsugningsfilter
- Kontraklapventil (udløb)
- Slangerør
- Trykreguleringsventil
- Vakuumreguleringsventil

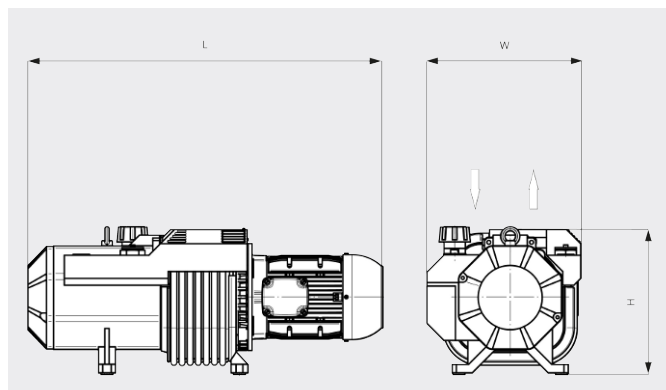
SECO SD 1063-1100 B/C

Tørtløbende lamelkompressorer



VACUUM SOLUTIONS

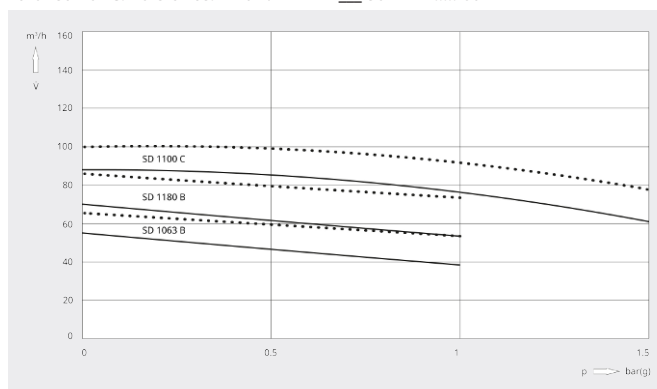
Måltegning



Volumenflow

Luft ved 20 °C. Tolerance: ± 10 %

— 50 Hz 60 Hz



	SECO SD 1063 B	SECO SD 1080 B	SECO SD 1100 C	SECO SD 1140 C
Volumenflow	55 / 65 m³/t (50/60 Hz)	70 / 86 m³/t (50/60 Hz)	88 / 100 m³/t (50/60 Hz)	128 / 156 m³/t (50/60 Hz)
Overtryk	1,0 bar(g) (50/60 Hz)	1,0 bar(g) (50/60 Hz)	1,5 bar(g) (50/60 Hz)	1,5 bar(g) (50/60 Hz)
Nominel motorklassificering	2,2 / 3,0 kW (50/60 Hz)	3,0 / 4,0 kW (50/60 Hz)	5,5 / 7,5 kW (50/60 Hz)	7,5 / 9,0 kW (50/60 Hz)
Nominel motorhastighed	1500 / 1800 min ⁻¹ (50/60 Hz)	1500 / 1800 min ⁻¹ (50/60 Hz)	1500 / 1800 min ⁻¹ (50/60 Hz)	1500 / 1800 min ⁻¹ (50/60 Hz)
Støjniveau (ISO 2151)	75 / 76 dB(A) (50/60 Hz)	76 / 77 dB(A) (50/60 Hz)	77 / 78 dB(A) (50/60 Hz)	78 / 79 dB(A) (50/60 Hz)
Cirkavægt	82 kg	94 kg	140 kg	145 kg
Mål (L x W x H)	763 x 428 x 342 mm	798 x 428 x 342 mm	849 x 375 x 346 mm	974 x 438 x 371 mm
Gasindsugning / udløb	G 1¼" / G 1¼"	G 1¼" / G 1¼"	G 1¼" / G 1¼"	G 1½" / G 1½"

VIL DU VIDE MERE?

Kontakt os direkte!
info@busch.dk eller +45 (0)87 88 07 77



KONTAKT FORM



RING NU