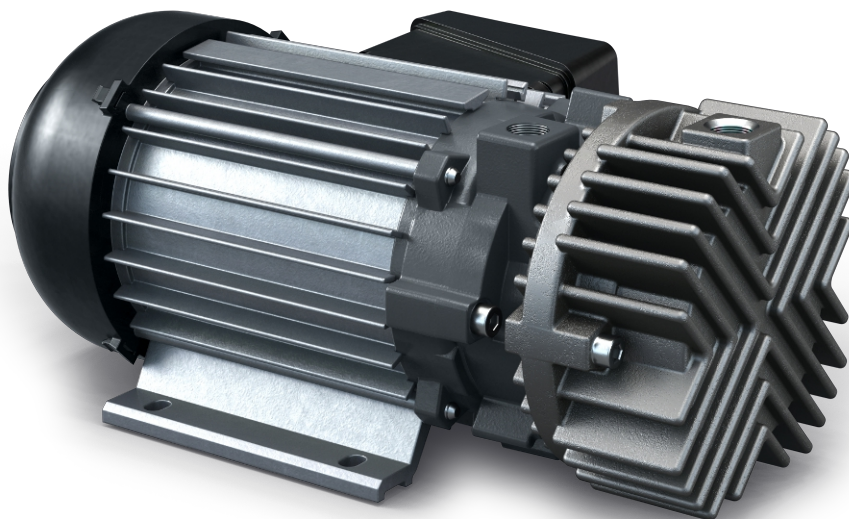


# SECO SV 1003/1005 D

Tørtløbende lamelvakuumpumper



## Kompakt

Konstruktion med direkte drev

## Pålidelig

Robust konstruktion, gennemtestet ydeevne, selvsmørende lameller, ingen driftsvæsker

## Høj ydeevne

Høj driftstid, effektive lameller

Tilbehør

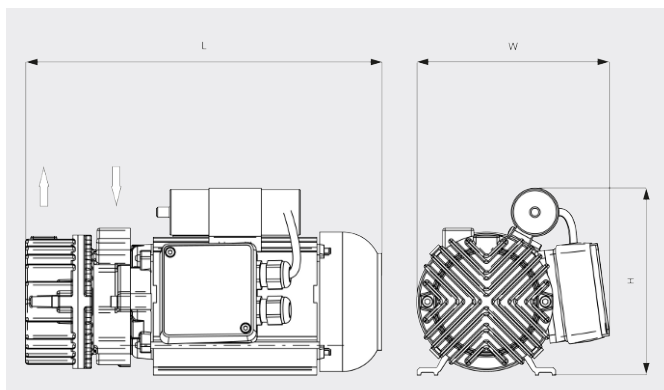
- Indsugningsfilter
- Vakuumreguleringsenhed
- Kontraklapventil (indsugning)
- Slingerør

# SECO SV 1003/1005 D

Tørtløbende lamelvakuumpumper



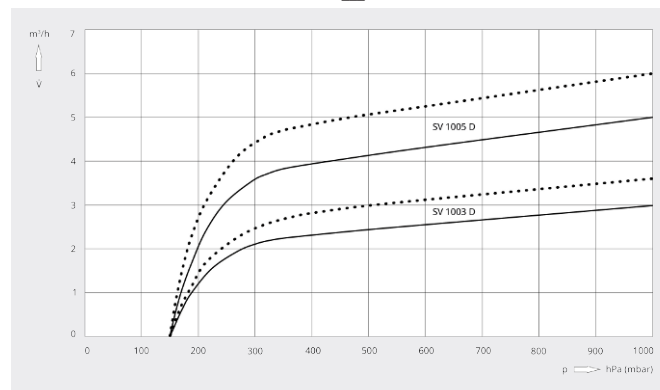
## Måltegning



## Pumpehastighed

Luft ved 20 °C. Tolerance: ± 10 %

— 50 Hz ..... 60 Hz



	SECO SV 1003 D	SECO SV 1005 D
Nominal pumpehastighed	3,0 / 3,6 m <sup>3</sup> /t (50/60 Hz)	5,0 / 6,0 m <sup>3</sup> /t (50/60 Hz)
Sluttryk	150 hPa (mbar) (50/60 Hz)	150 hPa (mbar) (50/60 Hz)
Nominal motorklassificering	0,1 / 0,12 kW (50/60 Hz)	0,14 / 0,16 kW (50/60 Hz)
Nominal motorhastighed	3000 / 3600 min <sup>-1</sup> (50/60 Hz)	3000 / 3600 min <sup>-1</sup> (50/60 Hz)
Støjniveau (ISO 2151)	59 / 63 dB(A) (50/60 Hz)	68 / 72 dB(A) (50/60 Hz)
Driftstemperatur	41 / 42 °C (50/60 Hz)	56 / 57 °C (50/60 Hz)
Cirkavægt	5,2 kg	6,0 kg
Mål (L x W x H)	239 x 144 x 142 mm	272 x 147 x 143 mm
Gasindsugning / udløb	G ¼" / G ¼"	G ¼" / G ¼"

## VIL DU VIDE MERE?

Kontakt os direkte!  
info@busch.dk eller +45 (0)87 88 07 77



KONTAKT FORM



RING NU