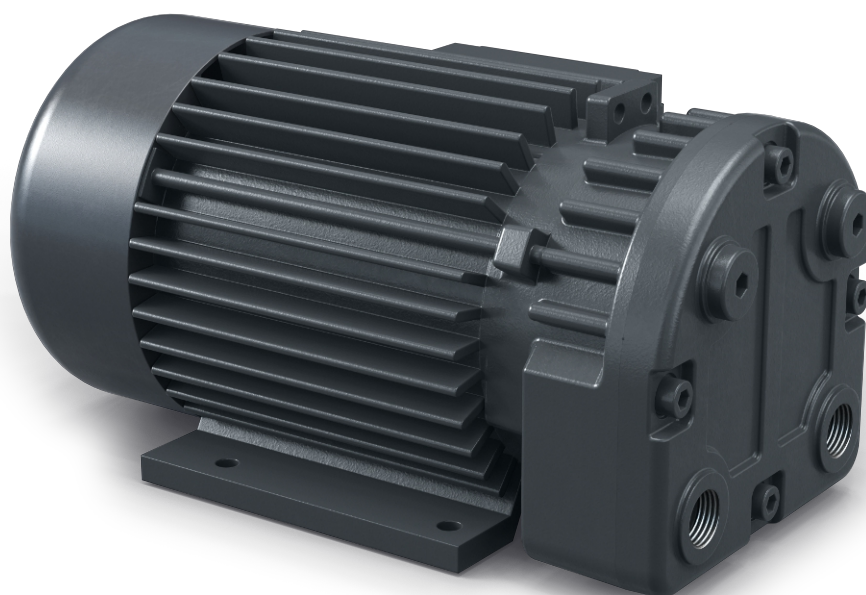


# SECO SV 1008 C

Tørtløbende lamelvakuumpumpe



VACUUM SOLUTIONS



## Kompakt

Konstruktion med direkte drev

## Pålidelig

Robust konstruktion, gennemtestet ydeevne, selvsmørende lameller, ingen driftsvæsker

## Høj ydeevne

Høj driftstid, effektive lameller

Tilbehør

- Indsugningsfilter
- Vakuumreguleringsenhed
- Kontraklapventil (indsugning)
- Slangerør

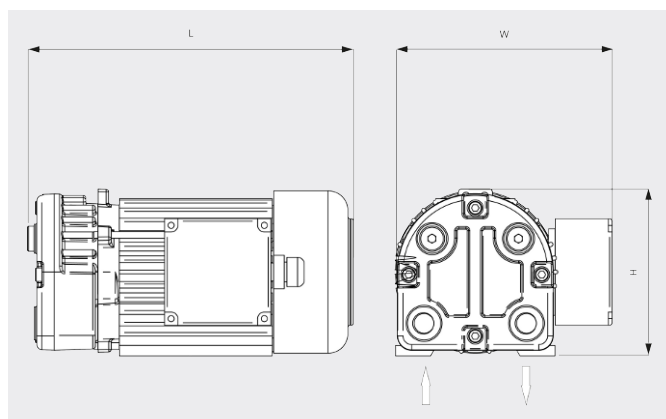
# SECO SV 1008 C

Tørtløbende lamelvakuumpumpe



VACUUM SOLUTIONS

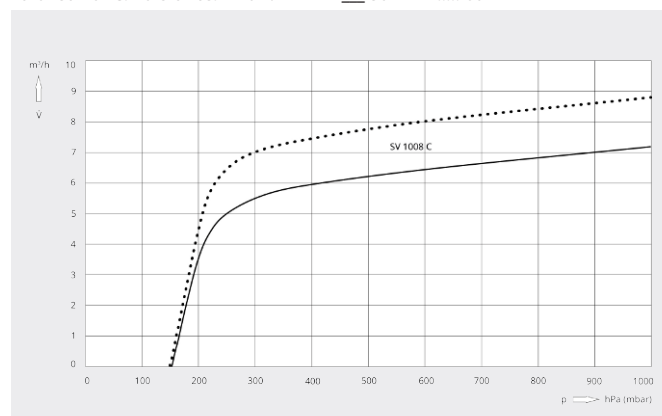
## Måltegning



## Pumpehastighed

Luft ved 20 °C. Tolerance: ± 10 %

— 50 Hz ..... 60 Hz



## SECO SV 1008 C

Nominal pumpehastighed	7,3 / 8,8 m <sup>3</sup> /t (50/60 Hz)
Sluttryk	150 hPa (mbar) (50/60 Hz)
Nominal motorklassificering	0,25 / 0,30 kW (50/60 Hz)
Nominal motorhastighed	3000 / 3600 min <sup>-1</sup> (50/60 Hz)
Støjniveau (ISO 2151)	63 / 66 dB(A) (50/60 Hz)
Cirkavægt	8,5 kg
Mål (L x W x H)	245 x 164 x 125 mm
Gasindsugning / udløb	G 3/8" / G 3/8"

## VIL DU VIDE MERE?

Kontakt os direkte!  
info@busch.dk eller +45 (0)87 88 07 77



KONTAKT FORM



RING NU