

COBRA NC 0630-2000 B/C VR

Tørtløbende skruevakuumpumper



VACUUM SOLUTIONS



Høj ydeevne

Avanceret skruedesign, patenterede, selvfalbalancerende skruer

Effektiv

Lave ejeromkostninger, minimal vedligeholdelse, lange vedligeholdelsesintervaller, driftssikker

ATEX certificeret

Lave gastemperaturer inden i kompressionskammeret, specielt kølesystem til udvindingen af benzindamp, perfekt inden for opgaver i fase I i genvinding af benzin- og andre kulbrintedampe i den petrokemiske industri

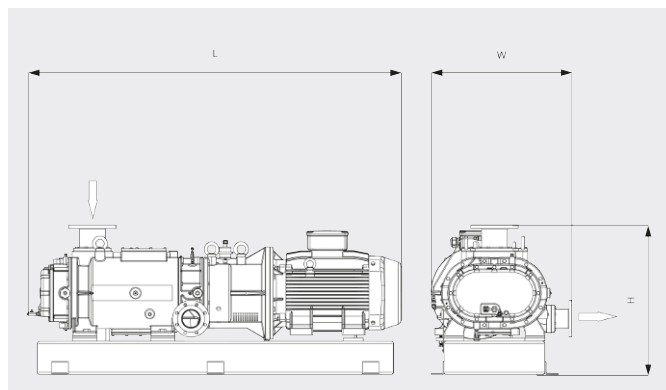
COBRA NC 0630-2000 B/C VR

Tørtløbende skruevakuumpumper



VACUUM SOLUTIONS

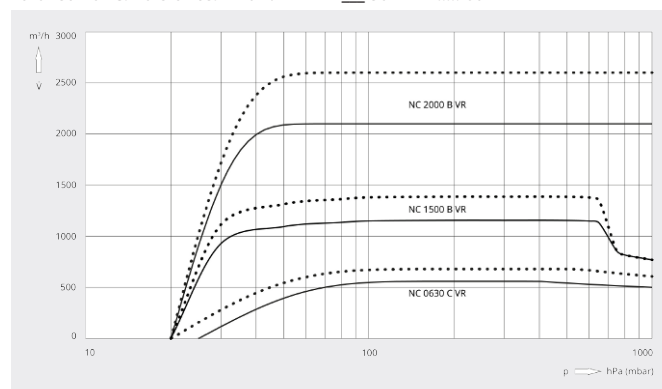
Måltegning



Pumpehastighed

Luft ved 20 °C. Tolerance: ± 10 %

— 50 Hz 60 Hz



	COBRA NC 0630 C VR	COBRA NC 1500 B VR	COBRA NC 2000 B VR
Pumpehastighed	580 / 680 m ³ /t (50/60 Hz)	1160 / 1400 m ³ /t (50/60 Hz)	2100 / 2600 m ³ /t (50/60 Hz)
Sluttryk	< 25 / < 20 hPa (mbar) (50/60 Hz)	< 20 hPa (mbar) (50/60 Hz)	< 20 hPa (mbar) (50/60 Hz)
Nominal motorklassificering	22 kW (50/60 Hz)	30 / 36 kW (50/60 Hz)	55 / 63 (50/60 Hz)
Nominal motorhastighed	3000 / 3600 min ⁻¹ (50/60 Hz)	3000 / 3600 min ⁻¹ (50/60 Hz)	3000 / 3600 min ⁻¹ (50/60 Hz)
Støjniveau (ISO 2151)	73 / 78 dB(A) (50/60 Hz)	79 / 81 dB(A) (50/60 Hz)	79 84 dB(A) (50/60 Hz)
Cirkavægt	880 kg	1250 kg	2000 kg
Mål (L x W x H)	1683 x 720 x 855 mm	1960 x 738 x 855 mm	2226 x 880 x 898 mm
Gasindsugning / udløb	DN 100 PN 16, ANSI 4" B16.5 / DN 80 PN 16, ANSI 3" B16.5	DN 100 PN 16, ANSI 4" B16.5 / DN 80 PN 16, ANSI 3" B16.5	DN 150 PN 16, ANSI 6" B16.5 / DN 100 PN 16, ANSI 4" B16.5

VIL DU VIDE MERE?

Kontakt os direkte!
info@busch.dk eller +45 (0)87 88 07 77



KONTAKT FORM



RING NU