

# COBRA NF 0750/0950 A

Tørtløbende skruevakuumpumpe



## Høj ydeevne til vakuumpakning

Specifikt designet til vakuumpakning, optimeret til hurtige pakkecykluser, avanceret skrue-design, klassens bedste pumpehastighed

## Let at rengøre

Den eneste tørtløbende vakuumpumpeserie til vakuumpakning, der er designet til daglig rengøring, kan rengøres ved brug af dampstråler og almindelige rengøringsmidler, glat overfladedesign, ingen dødvandszoner, intet behov for ekstra kabinet

## Effektiv

Variabelt hastighedsdrev, minimal vedligeholdelse, lange vedligeholdelsesintervaller, effektiv vandkøling, lave ejeromkostninger

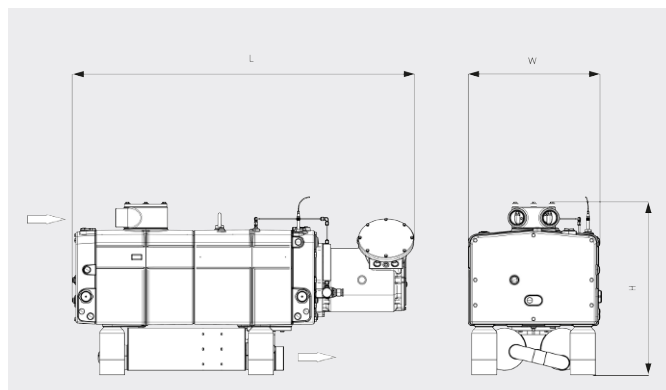
# COBRA NF 0750/0950 A

Tørtløbende skruevakuumpumpe



VACUUM SOLUTIONS

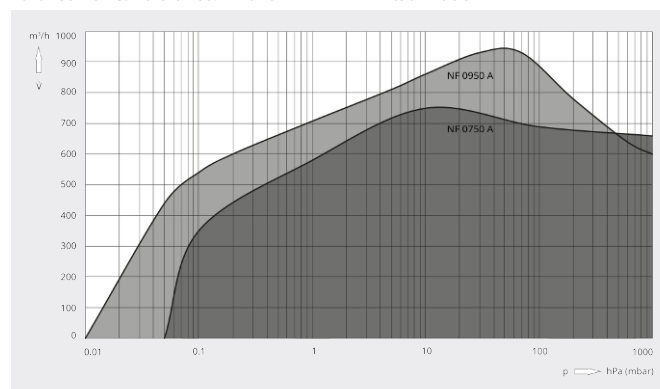
## Måltegning



## Pumpehastighed

Luft ved 20 °C. Tolerance: ± 10 %

■ Driftsområde



COBRA NF 0950 A	
Nominal pumpehastighed	maks. 950 m <sup>3</sup> /t
Sluttryk	0,01 hPa (mbar)
Nominal motorklassificering	18,5 kW
Nominal motorhastighed	4320 min <sup>-1</sup>
Støjniveau (ISO 2151)	≤ 69 dB(A)
Cirkavægt	800 kg
Mål (L x W x H)	1347 x 527 x 685 mm
Gasindsugning / udløb	G3"/2x G2" / G3"

## VIL DU VIDE MERE?

Kontakt os direkte!  
info@busch.dk eller +45 (0)87 88 07 77



KONTAKT FORM



RING NU