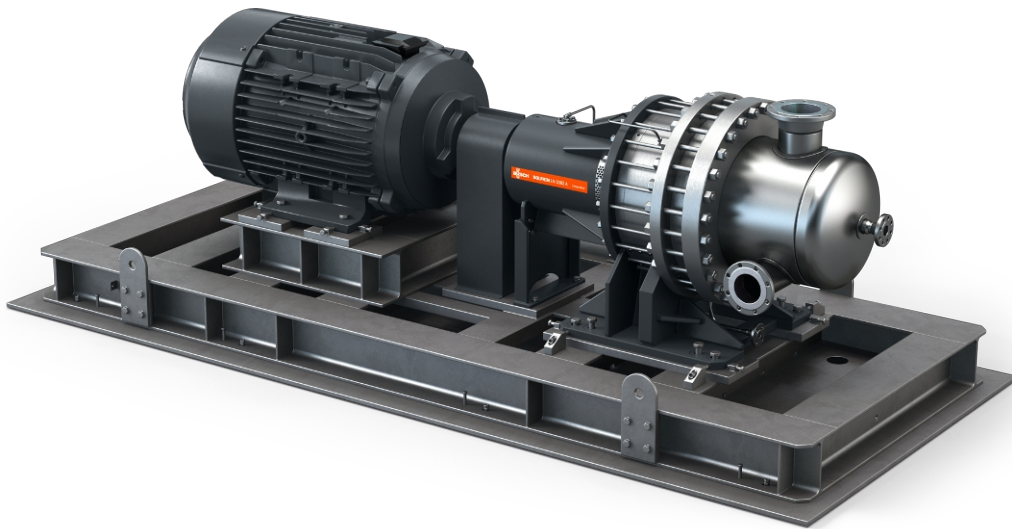


# DOLPHIN LN 3001/3002 A (tidligere NSB SB 1.25/2.25)

Væskeringskompressorer



VACUUM SOLUTIONS



## Robust

API-standard, ATEX-certificeret, mulighed for testkørsel uden driftsvæsker, ekstremt høj damp- og partikeltolerance

## Nem at servicere

Hurtig udskiftning af lejer og mekaniske tætninger, intet behov for justering af løbehjulet, mulighed for rengøring på stedet uden forudgående afmontering eller åbning (CIP) med varm damp

## Enkel drift

Direkte startfunktion under fuldt udledningstryk, opnår fuld ydeevne efter ti sekunder

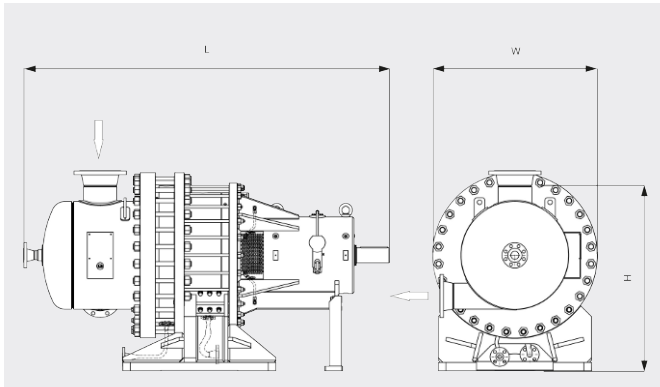
# DOLPHIN LN 3001/3002 A (tidligere NSB SB 1.25/2.25)

Væskeringskompressorer



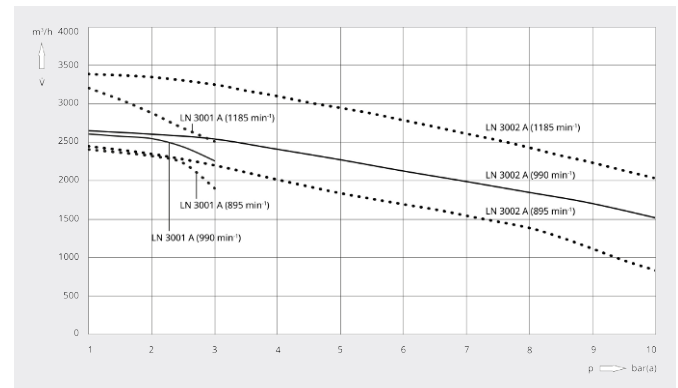
VACUUM SOLUTIONS

## Måltegning



## Pumpehastighed

Tør luft ved 20 °C. Driftsvæske, vand, 15 °C. Tolerance: ± 10 %



	DOLPHIN LN 3001 A	DOLPHIN LN 3002 A Foreløbig
Volumenflow	2300 / 2700 m <sup>3</sup> /t	2500 / 3200 m <sup>3</sup> /t
Overtryk	3 bar(a)	10 bar(a)
Nominel motorklassificering	260 / 370 kW	590 / 800 kW
Nominel motorhastighed	990 / 1185 min <sup>-1</sup>	990 / 1185 min <sup>-1</sup>
Støjniveau (ISO 2151)	85 / 88 dB(A)	87 / 90 dB(A)
Maks. temperatur for indsningsgasstrøm	90 °C	90 °C
Cirkavægt	3600 kg	3720 kg
Mål (L x W x H)	2285 x 1075 x 1300 mm	2384 x 1075 x 1300 mm
Gasindsugning / udløb	DN 200 PN 16 / DN 150 PN 16	DN 200 PN 16 / DN 150 PN 16

## VIL DU VIDE MERE?

Kontakt os direkte!  
info@busch.dk eller +45 (0)87 88 07 77



KONTAKT FORM



RING NU