

DOLPHIN LT 0130-0220 A

Væskeringsvakuumpumper



VACUUM SOLUTIONS



Robust

Anerkendt teknologi, slidstærk to-trinskonstruktion, korrosionsfrit løbehjul i rustfrit stål, direkte flangemonteret motor, intet krav om basisramme, integreret flowkanal

Pålidelig

Ekstremt høj damp- og partikeltolerance, optimeret gasflow

Fleksibel

Vælg mellem pumpehus i støbejern (EN-GJL-200) eller af rustfrit stål, AISI 316, ATEX-certificeret version tilgængelig (kat. 1G (i) 2G (o) IIC T4), mulighed for anvendelse af andre driftsvæsker end vand

Tilbehør

- Modulopbyggede pumpesæt, konfigureret til enkelt gennemløb, delvis eller total recirkulation af driftsvæsken
- Væskeseparator
- Kavitationsbeskyttelse
- Varmeveksler
- Gasejektor
- Bredt udvalg af motorer
- Kontraklapventiler
- Vakuumreguleringsventiler
- Variabelt hastighedsdrev (kun til LT 0170/0220 A)

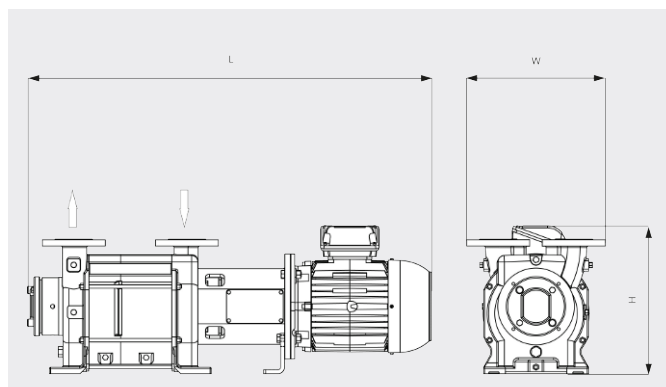
DOLPHIN LT 0130-0220 A

Væskeringsvakuumpumper



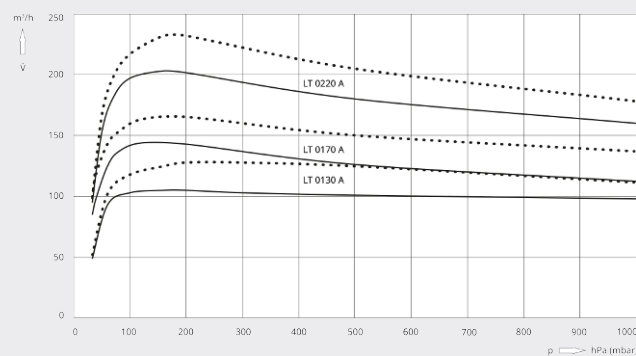
VACUUM SOLUTIONS

Måltegning



Pumpehastighed

Tør luft ved 20 °C. Driftsvæske, vand, 15 ___ 50 Hz 60 Hz
°C. Tolerance: - 10 %, i
overensstemmelse med HEI og Pneurop
6612



	DOLPHIN LT 0130 A	DOLPHIN LT 0170 A	DOLPHIN LT 0220 A
Nominal pumpehastighed	105 / 128 m ³ /t (50/60 Hz)	144 / 165 m ³ /t (50/60 Hz)	203 / 232 m ³ /t (50/60 Hz)
Sluttryk	33 hPa (mbar) (50/60 Hz)	33 hPa (mbar) (50/60 Hz)	33 hPa (mbar) (50/60 Hz)
Maks. overtryk	1,5 bar(g) (50/60 Hz)	1,5 bar(g) (50/60 Hz)	1,2 bar(g) (50/60 Hz)
Nominal motorklassificering	3,0 / 4,0 kW (50/60 Hz)	4,0 / 5,5 kW (50/60 Hz)	5,5 / 7,5 kW (50/60 Hz)
Nominal motorhastighed	1450 / 1750 min ⁻¹ (50/60 Hz)	1450 / 1750 min ⁻¹ (50/60 Hz)	1450 / 1750 min ⁻¹ (50/60 Hz)
Støjniveau (ISO 2151)	70 / 71 dB(A) (50/60 Hz)	70 / 71 dB(A) (50/60 Hz)	70 / 71 dB(A) (50/60 Hz)
Cirkavægt	139 kg	149 kg	188 kg
Mål (L x W x H)	906 x 330 x 329 mm	954 x 330 x 351 mm	1083 x 330 x 380 mm
Gasindsugning / udløb	DN 40 PN 10 / DN 40 PN 10	DN 40 PN 10 / DN 40 PN 10	DN 40 PN 10 / DN 40 PN 10

VIL DU VIDE MERE?

Kontakt os direkte!
info@busch.dk eller +45 (0)87 88 07 77



KONTAKT FORM



RING NU