

# DOLPHIN LT 0630/0750 A

Væskeringsvakuumpumper



## Robust

Anerkendt teknologi, slidstærk to-trinskonstruktion, korrosionsfrit løbehjul i rustfrit stål, direkte flangemonteret motor, intet krav om basisramme, integreret flowkanal

## Pålidelig

Ekstremt høj damp- og partikeltolerance, optimeret gasflow

## Fleksibel

Vælg mellem pumpehus af støbejern (EN-GJL-200) og af rustfrit stål, AISI 316, ATEX-certificeret version tilgængelig (kat. 1(i/o) IIC T4), mulighed for anvendelse af andre driftsvæsker end vand

### Tilbehør

- Modulopbyggede pumpesæt, konfigureret til enkelt gennemløb, delvis eller total recirkulation af driftsvæsken
- Væskeseparator
- Kavitationsbeskyttelse
- Varmeveksler
- Gasejektor
- Bredt udvalg af motorer
- Kontraklapventiler
- Vakuumbereguleringsventiler
- Variabelt hastighedsdrev (kun til LT 0630 A)

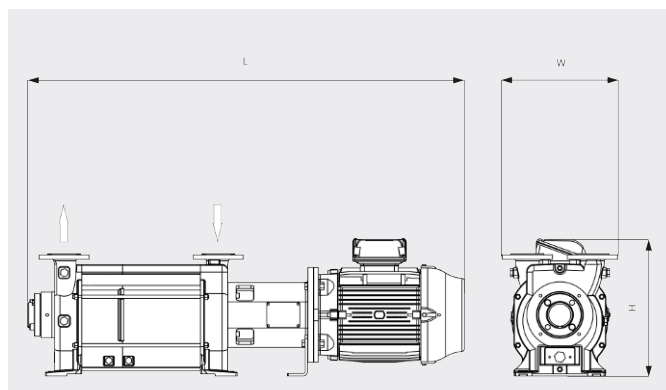
# DOLPHIN LT 0630/0750 A

Væskeringsvakuumpumper



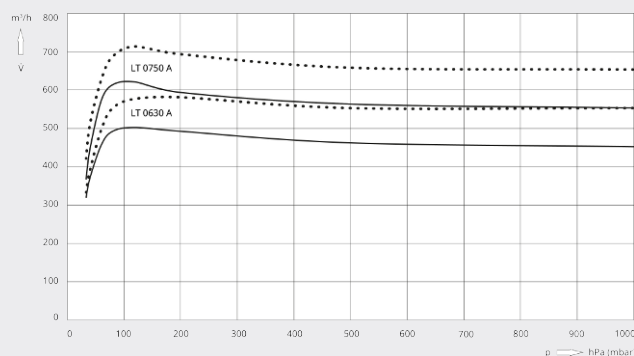
VACUUM SOLUTIONS

## Måltegning



## Pumpehastighed

Tør luft ved 20 °C. Driftsvæske, vand, 15 \_\_\_ 50 Hz ..... 60 Hz  
°C. Tolerance: - 10 %, i  
overensstemmelse med HEI og Pneurop  
6612



	DOLPHIN LT 0630 A	DOLPHIN LT 0750 A
Nominal pumpehastighed	500 / 578 m³/t (50/60 Hz)	617 / 710 m³/t (50/60 Hz)
Sluttryk	33 hPa (mbar) (50/60 Hz)	33 hPa (mbar) (50/60 Hz)
Maks. overtryk	2 bar(g)	2 bar(g)
Nominal motorklassificering	15,0 / 22,0 kW (50/60 Hz)	18,5 / 30,0 kW (50/60 Hz)
Nominal motorhastighed	1450 / 1750 min <sup>-1</sup> (50/60 Hz)	1450 / 1750 min <sup>-1</sup> (50/60 Hz)
Støjniveau (ISO 2151)	75 / 76 dB(A) (50/60 Hz)	75 / 76 dB(A) (50/60 Hz)
Cirkavægt	389 kg	430 kg
Mål (L x W x H)	1473 x 425 x 491 mm	1605 x 425 x 506 mm
Gasindsugning / udløb	DN 65 PN 10 / DN 65 PN 10	DN 65 PN 10 / DN 65 PN 10

## VIL DU VIDE MERE?

Kontakt os direkte!  
info@busch.dk eller +45 (0)87 88 07 77



KONTAKT FORM



RING NU